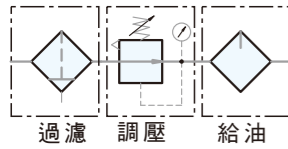


工程符號



特色

1. 有效快速排除水及微粒
2. 40µm及5µm濾芯替換簡易方便
3. 壓力調整簡單精準
4. 不用關掉氣源及停線加油
5. 細霧狀給油，確保有效保護並延長機件壽命
6. 耐酸鹼杯及鋁杯，可供週邊環境有機溶劑及化學藥品有揮發性氣體使用
(有關問題可與本公司詢問)



※ 油品建議等級：ISO-VG32

訂購代號

NUFRL - 02 N C G H A SB	配管尺寸	配管口螺牙	過濾精度	壓力錶	排水方式	杯子材質	三通氣塊
三點式三點組合	02 : 1/4" 03 : 3/8" 04 : 1/2"	空白 : G N : NPT R : Rc	PE濾蕊 空白 : 5µm C : 40µm 燒結銅濾蕊 S : 5µm T : 40µm	空白 : 方錶 G : 圓錶	空白 : 半自動排水 H : 手動排水 D : 自動排水	空白 : 標準杯 A : 耐酸鹼杯 AL : 鋁杯	空白 : 無 SB : 三通氣塊 (配管口尺寸1/8")

不排氣型請洽業務
※ 出口端壓力大於入口端壓力時，無法洩壓

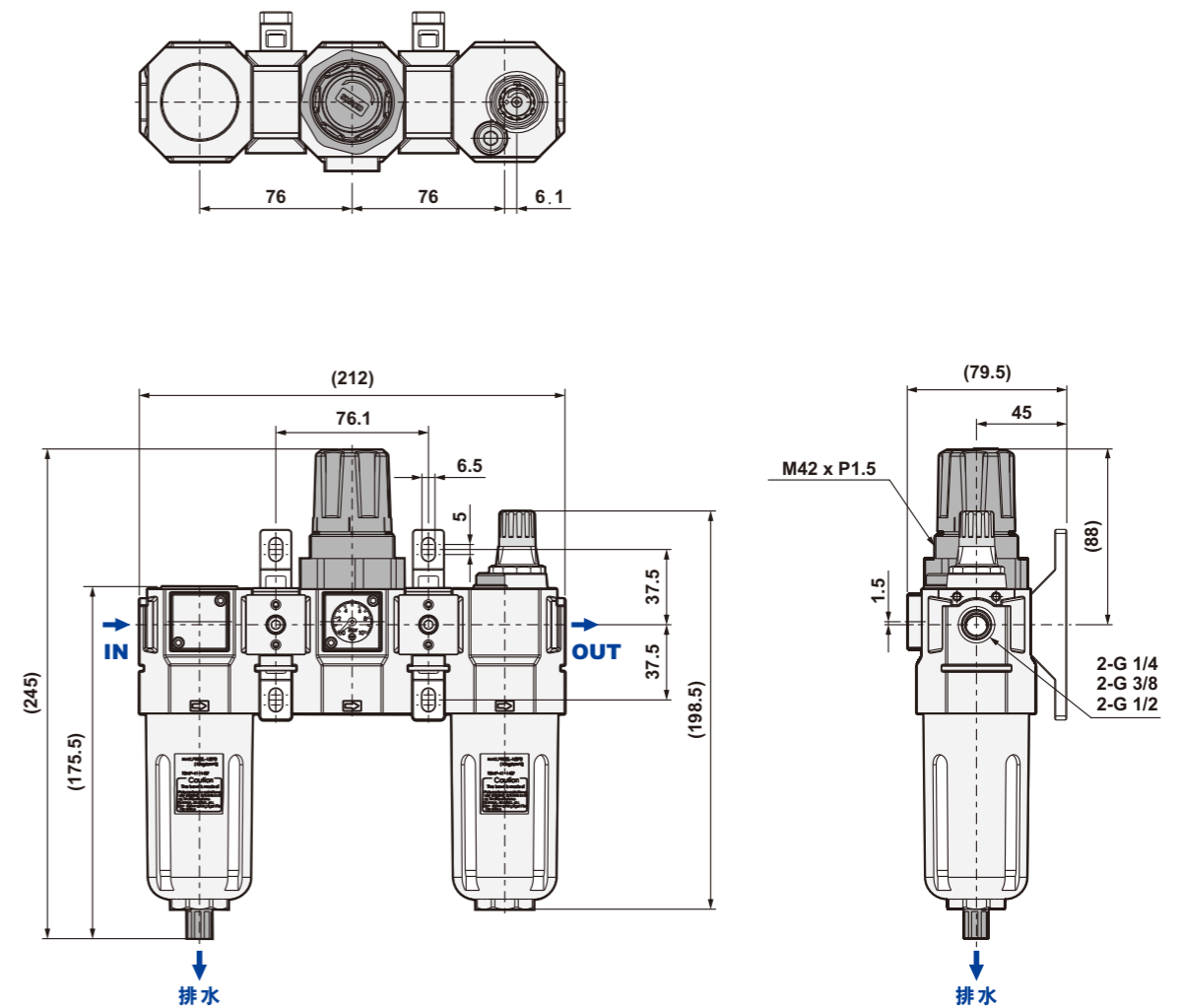
規格表

機型	NUFRL-02	NUFRL-03	NUFRL-04
配管尺寸	1/4"	3/8"	1/2"
使用流體	壓縮空氣		
調壓結構	活塞式		
本體材質	鋁壓鑄		
杯子材質	工程塑膠(標準配備)、耐酸鹼杯、鋁合金杯(選購)		
過濾精度	PE濾蕊: 5µm(標準配備)、40µm(選購); 燒結銅濾蕊(選購): 5µm、40µm		
操作壓力	0.5 ~ 9.9 kgf/cm ²		
最大進氣壓	15 kgf/cm ²		
最大流量 l/min (ANR)	2080	2100	2600
環境溫度	-10℃ ~ 60℃		
濾杯容量	105cc		
油杯容量	125cc		
標準排水	半自動(需低於0.5 kgf/cm ² 洩水)		
淨重	2000g (AL 鋁杯 2300g)		
選購配件	三通氣塊組		

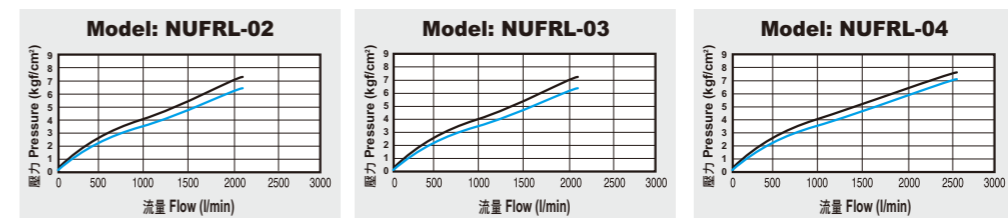
P1-7

尺寸圖

NUFRL-02, 03, 04



流量圖



說明:
X軸：流量(l/min)
Y軸：壓力(kgf/cm²)
藍線(P0) = 出氣孔壓力
黑線(P1) = 進氣口壓力
P1-P0 = 壓力範圍

P1-8