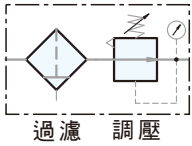


#### 工程符號



#### 特色

1. 有效快速排除水及微粒
2. 40 $\mu$ m及5 $\mu$ m濾芯替換簡易方便
3. 壓力調整簡單精準



#### 訂購代號

NUFR -	02	N	C	G	H	A
調壓過濾器	配管尺寸	配管口螺牙	過濾精度	壓力錶	排水方式	杯子材質
	02 : 1/4" 03 : 3/8" 04 : 1/2"	空白 : G N : NPT R : Rc	PE濾蕊 空白 : 5 $\mu$ m C : 40 $\mu$ m 燒結銅濾蕊 S : 5 $\mu$ m T : 40 $\mu$ m	空白 : 方錶 G : 圓錶	空白 : 半自動排水 H : 手動排水 D : 自動排水	空白 : 標準杯 A : 耐酸鹼杯 AL : 鋁杯

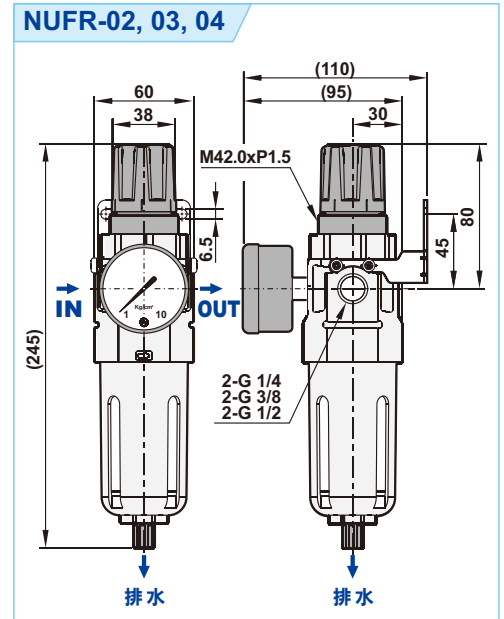
不排氣型請洽業務

※出口端壓力大於入口端壓力時，無法洩壓

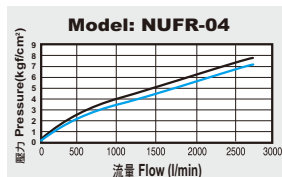
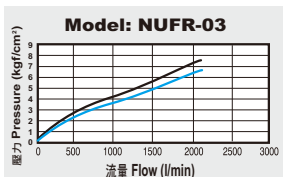
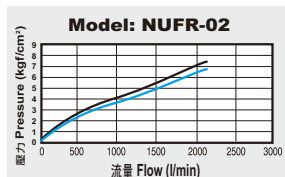
#### 規格表

機型	NUFR-02	NUFR-03	NUFR-04
配管尺寸	1/4"	3/8"	1/2"
使用流體	壓縮空氣		
調壓結構	活塞式		
本體材質	鋁壓鑄		
杯子材質	工程塑膠(標準配備)、耐酸鹼杯、鋁合金杯(選購)		
過濾精度	PE濾蕊: 5 $\mu$ m(標準配備)、40 $\mu$ m(選購) 燒結銅濾蕊(選購): 5 $\mu$ m、40 $\mu$ m		
操作壓力	0.5 ~ 9.9 kgf/cm <sup>2</sup>		
最大進氣壓	15 kgf/cm <sup>2</sup>		
最大流量 l/min (ANR)	2080	2100	2600
環境溫度	-10 $^{\circ}$ C ~ 60 $^{\circ}$ C		
濾杯容量	105cc		
標準排水	半自動(需低於0.5 kgf/cm <sup>2</sup> 洩水)		
淨重	810g (AL 鋁杯 1010g)		
附屬配件	固定架組、塞頭		
選購配件	表孔氣塊、盤面螺帽		

#### 尺寸圖



#### 規格表



#### 說明:

X軸: 流量(l/min)

Y軸: 壓力(kgf/cm<sup>2</sup>)

藍線 (P0) = 出氣孔壓力

黑線 (P1) = 進氣口壓力

P1-P0 = 壓力範圍