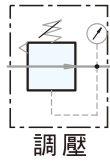


# R系列 迷你型調壓閥

## Miniature Regulator

### 工程符號



### 特色

1. 膜片式壓力調整更敏感、精準
2. 可盤面固定

### 訂購代號

NR200	02	N	B	G
迷你型調壓閥	配管尺寸	配管口螺牙	固定架	壓力錶
NR200 : 0.5~8kgf/cm <sup>2</sup>	01: 1/8"	空白: G	空白: 不附架	空白: 不含壓力錶
NR200L4 : 0.5~4kgf/cm <sup>2</sup>	02: 1/4"	N : NPT	B : 附架	G : 含壓力錶
NR200L2 : 0.5~2kgf/cm <sup>2</sup>		R : Rc		

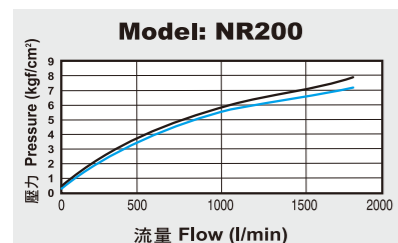
不排氣型請洽業務

※出口端壓力大於入口端壓力時，無法洩壓

### 規格表

機型	NR200	NR200L4	NR200L2
配管尺寸		1/8", 1/4"	
使用流體		壓縮空氣	
調壓結構		膜片式	
本體材質		鋁合金	
操作壓力	0.5 ~ 8 kgf/cm <sup>2</sup>	0.5 ~ 4 kgf/cm <sup>2</sup>	0.5 ~ 2 kgf/cm <sup>2</sup>
最大進氣壓		12 kgf/cm <sup>2</sup>	
最大流量 L/min(ANR)		1500	
環境溫度		-10℃ ~ 60℃	
上蓋板顏色	藍色	橘色	黃色
淨重		205g	
附屬配件		塞頭	
選購配件		壓力錶、固定架	

### 流量表



### 說明:

X軸: 流量 (l/min)

Y軸: 壓力 (kgf/cm<sup>2</sup>)

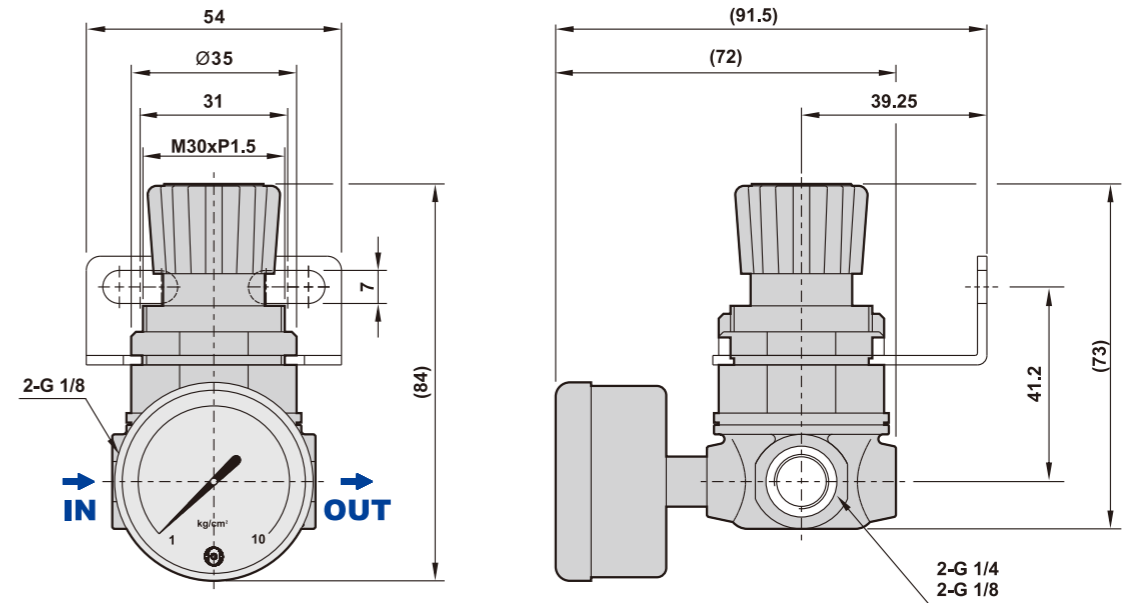
藍線 (P0) = 出氣孔壓力

黑線 (P1) = 進氣口壓力

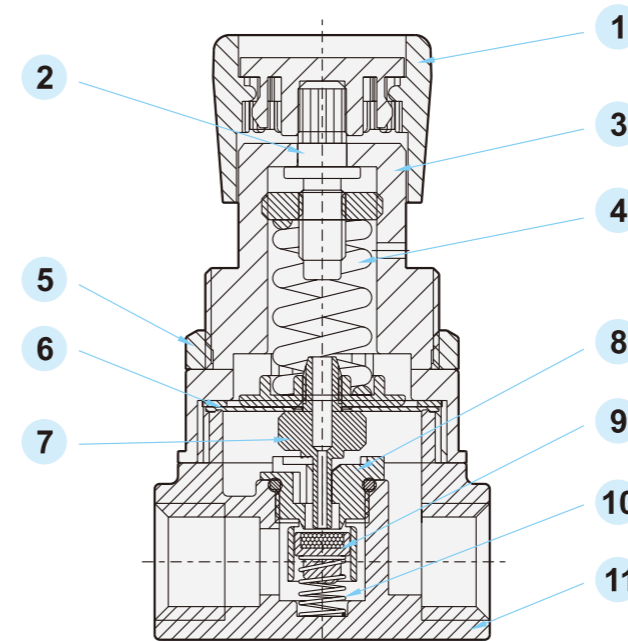
P1-P0 = 壓力範圍

### 尺寸圖

NR200-01, 02



### 內部結構圖



編號	名稱	材質
1	調壓手環	NY
2	壓力調整螺絲	Fe+Ni
3	調壓座	NY+GF
4	彈簧	琴線
5	固定架壓環	NY+GF
6	膜片	NBR70°
7	調壓桿針	AL
8	桿針定位螺帽	POM
9	內塞頭	Cu
10	彈簧	SUS
11	本體	ADC12