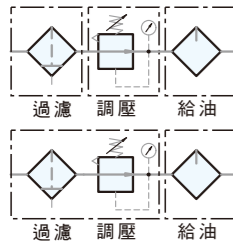


迷你型三點式/二點式 三點組合

系列 Miniature F.R.L Combination

工程符號



※ 油品建議等級：ISO-VG32

特色

1. 小型化及效率化
2. 有效快速排除水及微粒
3. 40 μ m及5 μ m濾芯替換簡易方便
4. 壓力調整簡單精準
5. 細霧狀給油，確保有效保護並延長機件壽命

訂購代號

FRL700C - 02	N	C	B	H	
FRL700C : 迷你型三點式三點組合	配管尺寸 01: 1/8" (選購) 02: 1/4"	配管口螺牙 空白: G N: NPT R: Rc	過濾材質/精度 空白: 5 μ m C: 40 μ m 燒結銅濾蕊 S: 5 μ m T: 40 μ m	壓力錶 空白: 圓錶 B: 方錶	排水方式 空白: 半自動排水 H: 手動排水 D: 自動排水
FRL600C : 迷你型二點式三點組合					

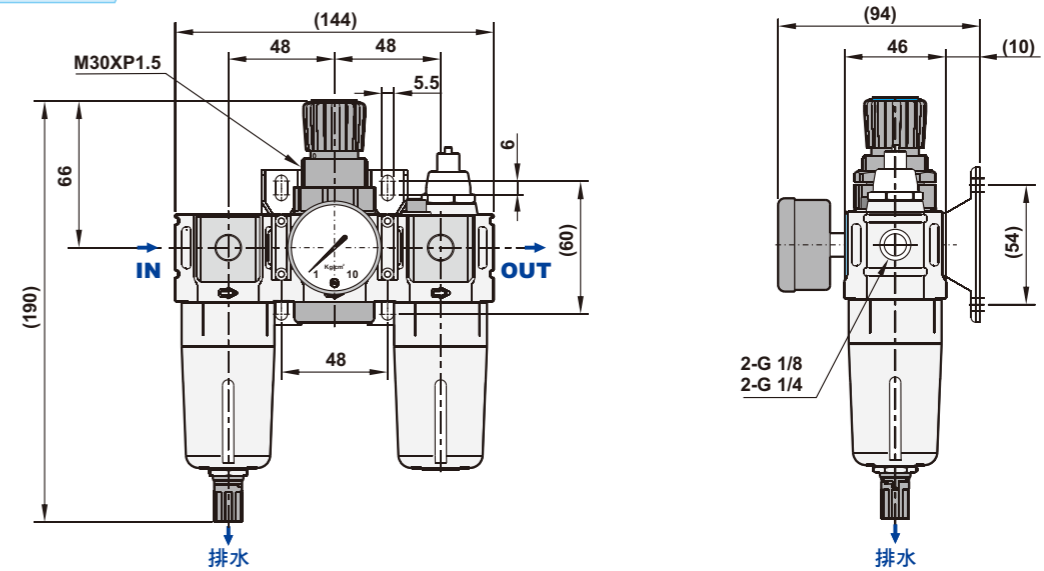
不排氣型請洽業務
※ 出口端壓力大於入口端壓力時，無法洩壓

規格表

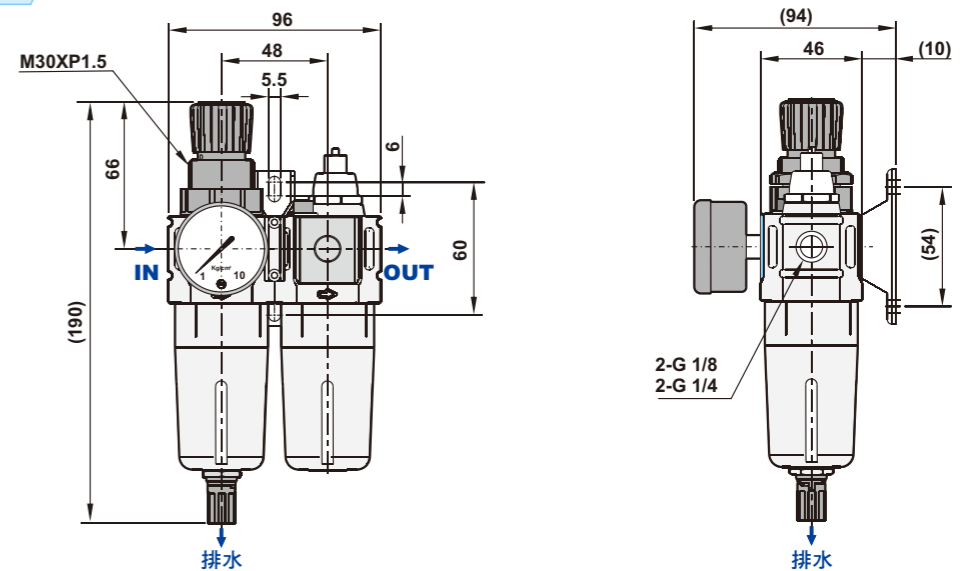
機型	FRL700C-01	FRL700C-02	FRL600C-01	FRL600C-02
配管尺寸	1/8" (選購)	1/4"	1/8" (選購)	1/4"
使用流體	壓縮空氣			
調壓結構	活塞式			
本體材質	鋁壓鑄			
杯子材質	工程塑膠 (標準配備)			
過濾材質/精度	PE濾蕊: 5 μ m (標準配備)、40 μ m (選購); 燒結銅濾蕊 (選購): 5 μ m、40 μ m			
操作壓力	0.5 ~ 9.9 kgf/cm ²			
最大進氣壓	12 kgf/cm ²			
最大流量 l/min (ANR) 40 μ m	1875		1750	1850
環境溫度	-10 $^{\circ}$ C ~ 60 $^{\circ}$ C			
濾杯容量	40cc			
油杯容量	50cc			
標準排水	半自動 (需低於0.5 kgf/cm ² 洩水)			
淨重	765g		560g	
附屬配件	壓力錶、固定架組、塞頭			

尺寸圖

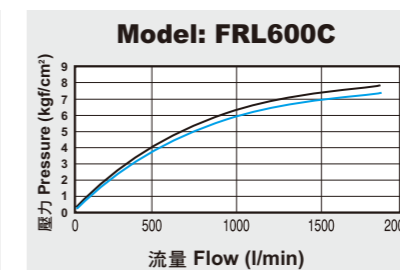
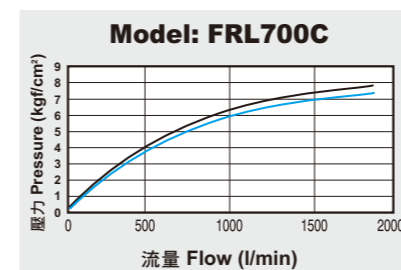
FRL700C-01, 02



FRL600C-01, 02



流量圖



說明:

X軸：流量 (l/min)
 Y軸：壓力 (kgf/cm²)
 藍線 (P0) = 出氣口壓力
 黑線 (P1) = 進氣口壓力
 P1-P0 = 壓力範圍

