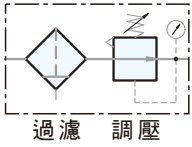


迷你型調壓過濾器

Miniature Filter Regulator

工程符號



特色

1. 小型化及效率化
2. 有效快速排除水及微粒
3. 40µm及5µm濾芯替換簡易方便
4. 壓力調整簡單精準



訂購代號

FR500C -	02	N	C	B	H
迷你型調壓過濾器	配管尺寸	配管口螺牙	過濾材質/精度	壓力錶	排水方式
	01 : 1/8" 02 : 1/4"	空白 : G N : NPT R : Rc	PE濾蕊 空白 : 5µm C : 40µm 燒結銅濾蕊 S : 5µm T : 40µm	空白 : 圓錶 B : 方錶	空白 : 半自動排水 H : 手動排水 D : 自動排水

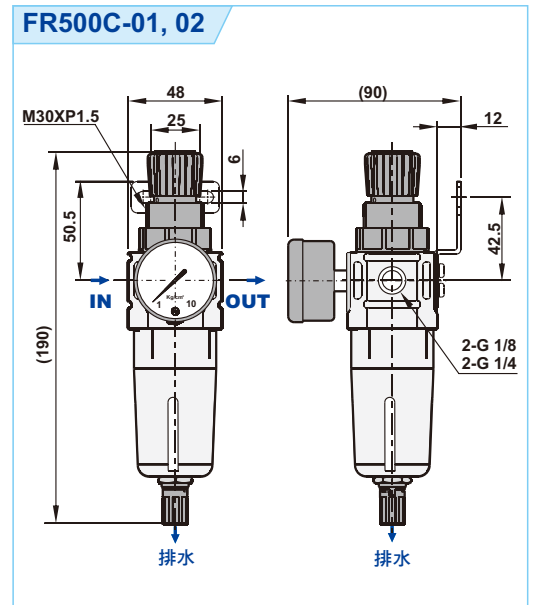
不排氣型請洽業務

※出口端壓力大於入口端壓力時，無法洩壓

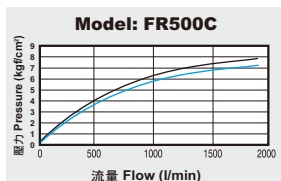
規格表

機型	FR500C-01	FR500C-02
配管尺寸	1/8" (選購)	1/4"
使用流體	壓縮空氣	
調壓結構	活塞式	
本體材質	鋁壓鑄	
杯子材質	工程塑膠 (標準配備)	
過濾材質/精度	PE濾蕊: 5µm (標準配備)、40µm (選購); 燒結銅濾蕊 (選購): 5µm、40µm	
操作壓力	0.5 ~ 9.9 kgf/cm ²	
最大進氣壓	12 kgf/cm ²	
最大流量 l/min (ANR) 40µm	1800	1880
環境溫度	-10°C ~ 60°C	
濾杯容量	40cc	
標準排水	半自動 (需低於0.5 kgf/cm ² 洩水)	
淨重	365g	
附屬配件	固定架組、塞頭	

尺寸圖



流量圖



- 說明:**
- X軸 : 流量 (l/min)
 - Y軸 : 壓力 (kgf/cm²)
 - 藍線 (P0) = 出氣孔壓力
 - 黑線 (P1) = 進氣口壓力
 - P1-P0 = 壓力範圍