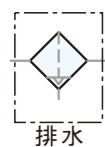


AD 系列 末端排水器

Automatic Drain

工程符號



特色

1. 有效快速排除水
2. 特殊逆止結構可防止真空現象



訂購代號

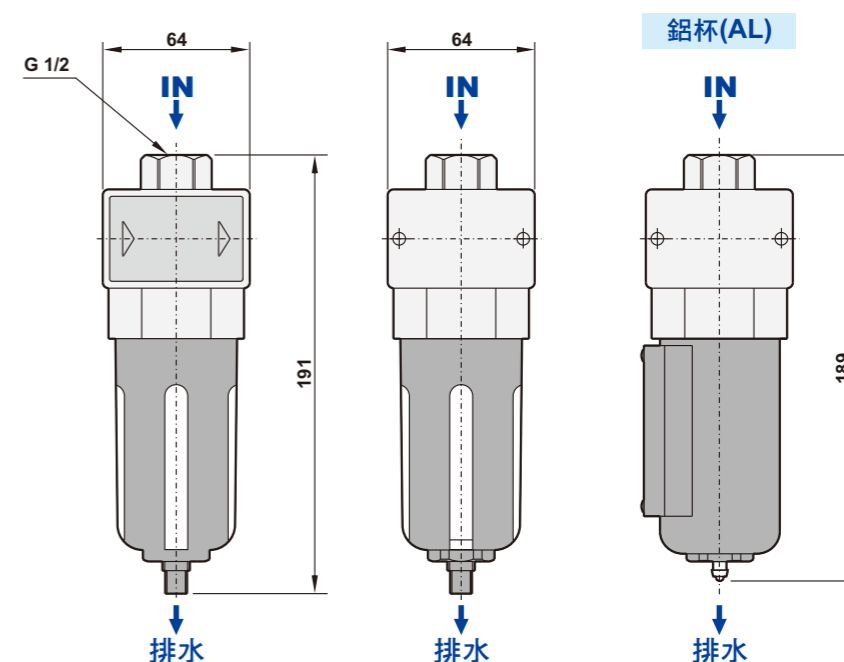
AD940	- 04	N	A
末端排水器	配管尺寸	配管口螺牙	杯子材質
	04: 1/2"	空白: G	空白: 標準杯
	06: 3/4"	N : NPT	A : 耐酸鹼杯
	08: 1"	R : Rc	AL : 鋁杯

規格表

機 型	AD940-04	AD940-06	AD940-08
配管尺寸	1/2"	3/4"	1"
使用流體	壓縮空氣		
本體材質	鋁壓鑄		
杯子材質	工程塑膠(標準配備)、耐酸鹼杯, 鋁合金杯(選配)		
工作壓力	0.5 ~ 10 kgf/cm ²		
最大耐壓	12 kgf/cm ²		
環境溫度	-10℃ ~ 60℃		
濾杯容量	105cc	210cc	
淨重	500g (AL 鋁杯 800g)	850g (AL 鋁杯 1200g)	

尺寸圖

AD940-04



AD940-06, 08

