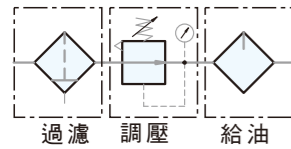


工程符號



特色

1. 有效快速排除水及微粒
2. 40µm及5µm濾芯替換簡易方便
3. 壓力調整簡單精準
4. 不用關掉氣源及停線加油
5. 細霧狀給油，確保有效保護並延長機件壽命
6. 耐酸鹼杯及鋁杯，可供週邊環境有機溶劑及化學藥品有揮發性氣體使用
(有關問題可與本公司詢問)



※ 油品建議等級：ISO-VG32

訂購代號

UCFRL - 02	N	C	G	H	A	SB
三點式三點組合	配管口螺牙	過濾精度	壓力錶	排水方式	杯子材質	三通氣塊
02 : 1/4"	空白 : G	PE濾蕊	空白 : 方錶	空白 : 半自動排水	空白 : 標準杯	空白 : 無
03 : 3/8"	N : NPT	空白 : 5µm	G : 圓錶	H : 手動排水	A : 耐酸鹼杯	SB : 三通氣塊
04 : 1/2"	R : Rc	C : 40µm		D : 自動排水	AL : 鋁杯	(配管口尺寸1/4")
		燒結銅濾蕊				
		S : 5µm				
		T : 40µm				

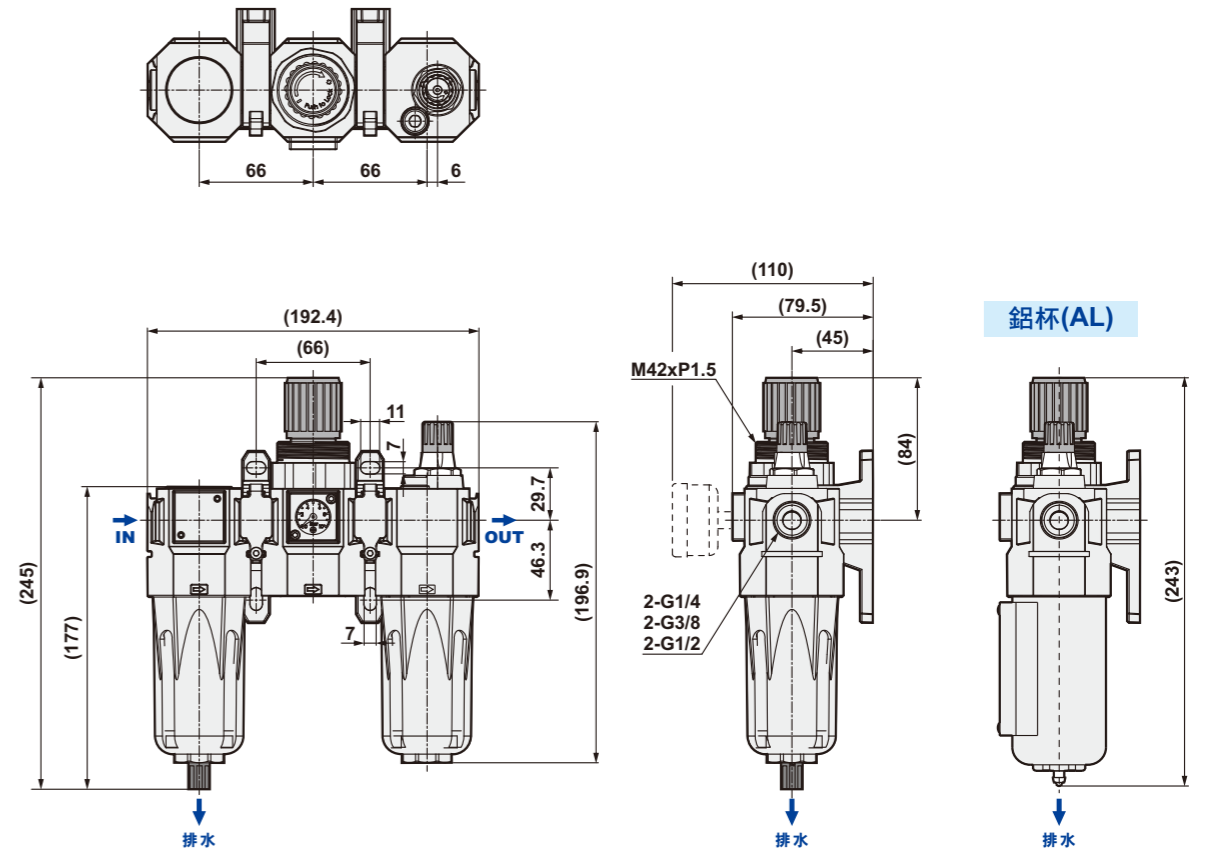
不排氣型請洽業務
※ 出口端壓力大於入口端壓力時，無法洩壓

規格表

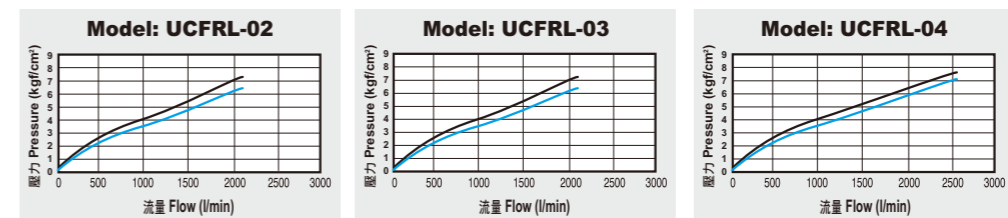
機型	UCFRL-02	UCFRL-03	UCFRL-04
配管尺寸	1/4"	3/8"	1/2"
使用流體		壓縮空氣	
調壓結構		活塞式	
本體材質		鋁壓鑄	
杯子材質		工程塑膠(標準配備)、耐酸鹼杯、鋁合金杯(選購)	
過濾精度		PE濾蕊: 5µm(標準配備)、40µm(選購); 燒結銅濾蕊(選購): 5µm、40µm	
操作壓力		0.5 ~ 9.9 kgf/cm ²	
最大進氣壓		15 kgf/cm ²	
最大流量 l/min (ANR) 40µm	2080	2100	2600
環境溫度		-10℃ ~ 60℃	
濾杯容量		105cc	
油杯容量		125cc	
標準排水		半自動(需低於0.5 kgf/cm ² 洩水)	
淨重		2000g (AL 鋁杯 2600g)	
選購配件		三通氣塊組	

尺寸圖

UCFRL-02, 03, 04

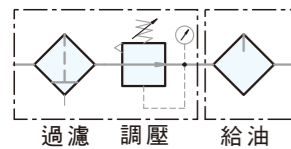


流量圖



說明:
X軸：流量(l/min)
Y軸：壓力(kgf/cm²)
藍線(P0) = 出氣孔壓力
黑線(P1) = 進氣口壓力
P1-P0 = 壓力範圍

■ 工程符號



■ 特色

1. 有效快速排除水及微粒
2. 40µm及5µm濾芯替換簡易方便
3. 壓力調整簡單精準
4. 不用關掉氣源及停線加油
5. 細霧狀給油，確保有效保護並延長機件壽命
6. 耐酸鹼杯及鋁杯，可供週邊環境有機溶劑及化學藥品有揮發性氣體使用
(有關問題可與本公司詢問)



※ 油品建議等級：ISO-VG32

■ 訂購代號

UCFR/L - 02	N	C	G	H	A	SB	
二點式三點組合	配管尺寸	配管口螺牙	過濾精度	壓力錶	排水方式	杯子材質	三通氣塊
	02 : 1/4" 03 : 3/8" 04 : 1/2"	空白 : G N : NPT R : Rc	PE濾蕊 空白 : 5µm C : 40µm 燒結銅濾蕊 S : 5µm T : 40µm	空白 : 方錶 G : 圓錶	空白 : 半自動排水 H : 手動排水 D : 自動排水	空白 : 標準杯 A : 耐酸鹼杯 AL : 鋁杯	空白 : 無 SB : 三通氣塊 (配管口尺寸1/4")

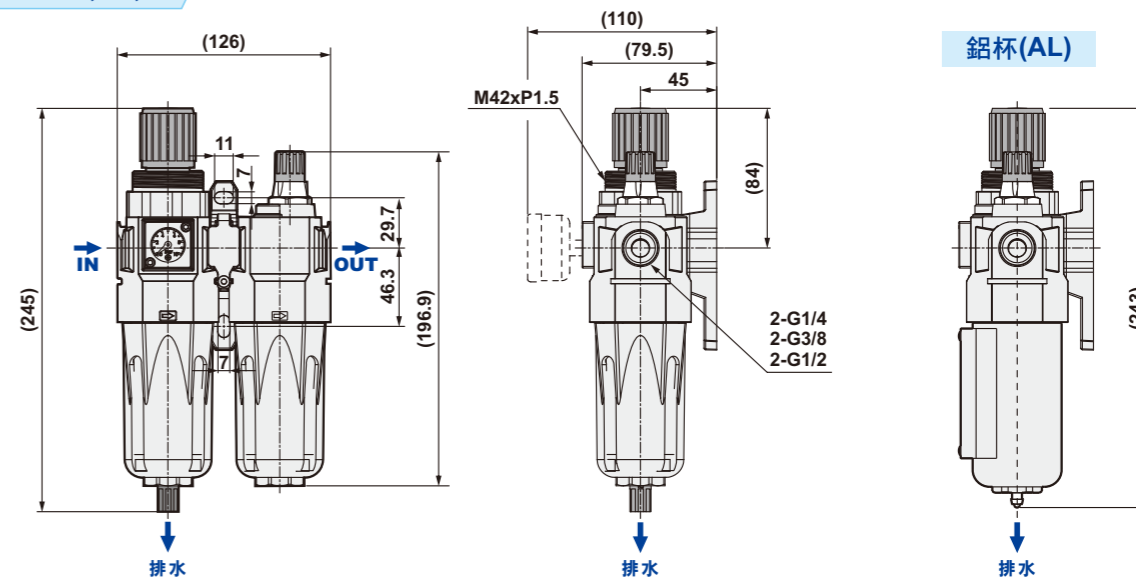
不排氣型請洽業務
※ 出口端壓力大於入口端壓力時，無法洩壓

■ 規格表

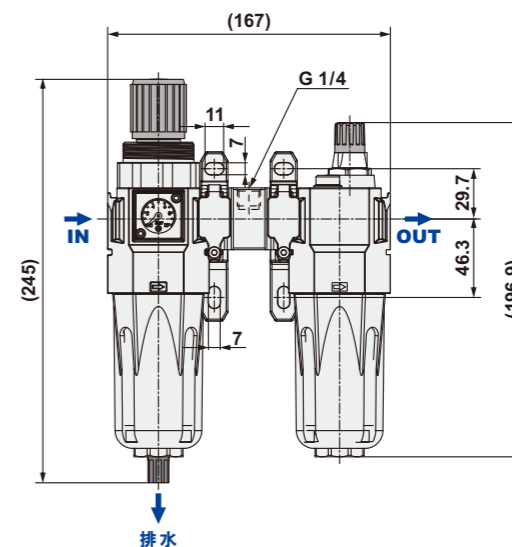
機 型	UCFR/L-02	UCFR/L-03	UCFR/L-04
配管尺寸	1/4"	3/8"	1/2"
使用流體	壓縮空氣		
調壓結構	活塞式		
本體材質	鋁壓鑄		
杯子材質	工程塑膠(標準配備)、耐酸鹼杯、鋁合金杯(選購)		
過濾精度	PE濾蕊: 5µm(標準配備)、40µm(選購); 燒結銅濾蕊(選購): 5µm、40µm		
操作壓力	0.5 ~ 9.9 kgf/cm ²		
最大進氣壓	15 kgf/cm ²		
最大流量 l/min (ANR) 40µm	2080	2100	2600
環境溫度	-10℃ ~ 60℃		
濾杯容量	105cc		
油杯容量	125cc		
標準排水	半自動(需低於0.5 kgf/cm ² 洩水)		
淨重	1380g (AL 鋁杯 1980g)		
選購配件	三通氣塊組		

■ 尺寸圖

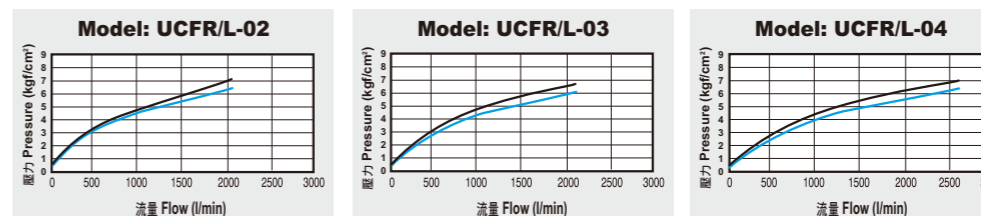
UCFR/L-02, 03, 04



UCFR/L-02, 03, 04SB(三通氣塊)

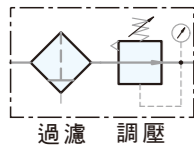


■ 流量圖



說明:
X軸: 流量(l/min)
Y軸: 壓力(kgf/cm²)
藍線(P0) = 出氣孔壓力
黑線(P1) = 進氣口壓力
P1-P0 = 壓力範圍

工程符號



特色

1. 有效快速排除水及微粒
2. 40µm及5µm濾芯替換簡易方便
3. 壓力調整簡單精準



訂購代號

UCFR	02	N	C	G	H	A
調壓過濾器	配管尺寸	配管口螺牙	過濾精度	壓力錶	排水方式	杯子材質
	02 : 1/4" 03 : 3/8" 04 : 1/2"	空白:G N :NPT R :Rc	PE濾蕊 空白:5µm C :40µm 燒結銅濾蕊 S:5µm T:40µm	空白:方錶 G :圓錶	空白:半自動排水 H :手動排水 D :自動排水	空白:標準杯 A :耐酸鹼杯 AL :鋁杯

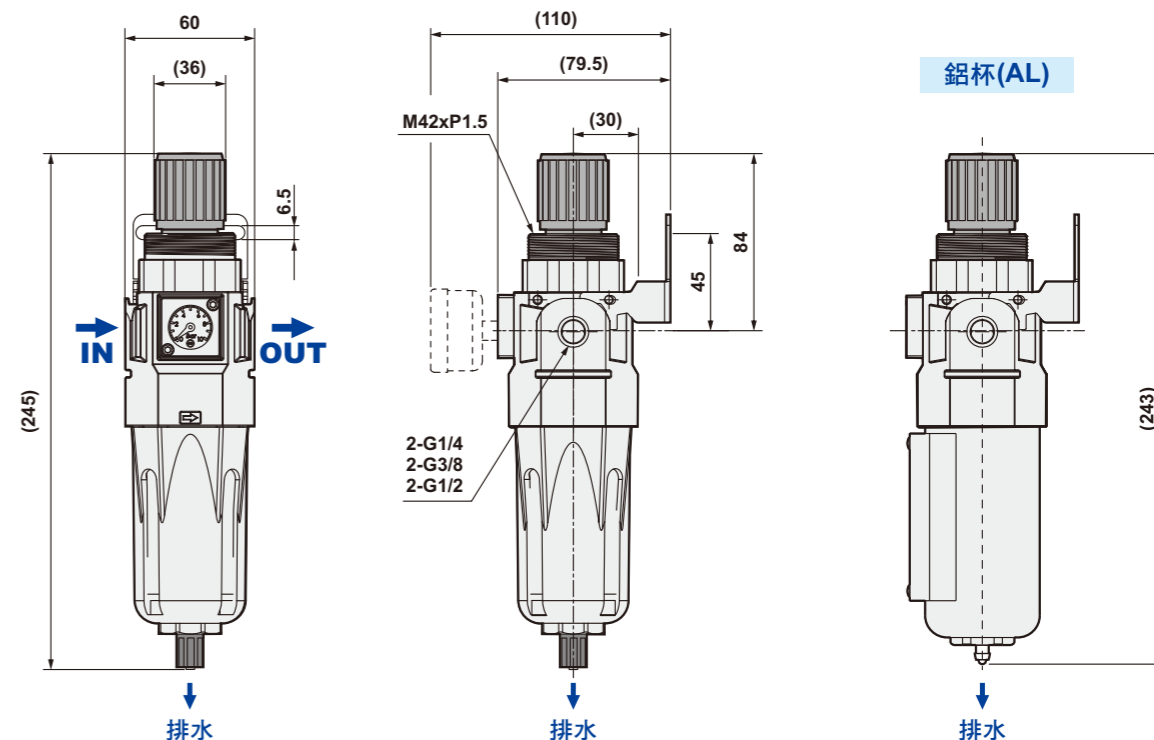
不排氣型請洽業務
※出口端壓力大於入口端壓力時，無法洩壓

規格表

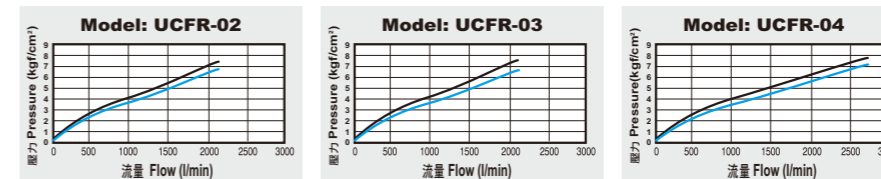
機型	UCFR-02	UCFR-03	UCFR-04
配管尺寸	1/4"	3/8"	1/2"
使用流體	壓縮空氣		
調壓結構	活塞式		
本體材質	鋁壓鑄		
杯子材質	工程塑膠(標準配備)、耐酸鹼杯、鋁合金杯(選購)		
過濾精度	PE濾蕊:5µm(標準配備)、40µm(選購); 燒結銅濾蕊(選購):5µm、40µm		
操作壓力	0.5 ~ 9.9 kgf/cm ²		
最大進氣壓	15 kgf/cm ²		
最大流量 l/min (ANR)	2080	2100	2600
環境溫度	-10℃ ~ 60℃		
濾杯容量	105cc		
標準排水	半自動(需低於0.5 kgf/cm ² 洩水)		
淨重	810g (AL 鋁杯 1110g)		
附屬配件	固定架組、塞頭		
選購配件	盤面螺帽		

尺寸圖

UCFR-02, 03, 04



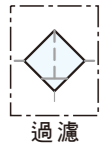
規格表



說明:

X軸：流量(l/min)
Y軸：壓力(kgf/cm²)
藍線(P0) = 出氣口壓力
黑線(P1) = 進氣口壓力
P1-P0 = 壓力範圍

工程符號



特色

1. 有效快速排除水及微粒
2. 40µm及5µm濾芯替換簡易方便

訂購代號

UCF - 02	N	C	H	B	A	
過濾器	配管尺寸	配管口螺牙	過濾精度	排水方式	固定架	杯子材質
	02 : 1/4" 03 : 3/8" 04 : 1/2"	空白 : G N : NPT R : Rc	PE濾蕊 空白 : 5µm C : 40µm 燒結銅濾蕊 S : 5µm T : 40µm	空白 : 半自動排水 H : 手動排水 D : 自動排水	空白 : 不附架 B : 附架	空白 : 標準杯 A : 耐酸鹼杯 AL : 鋁杯

規格表

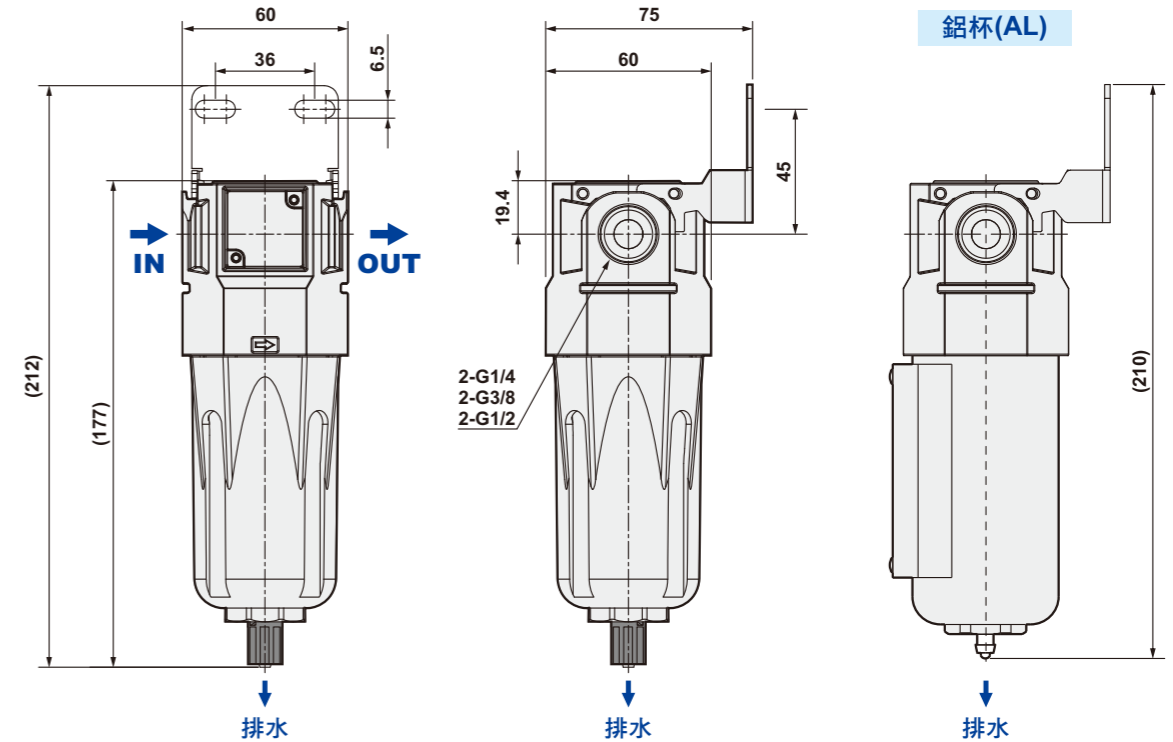
機型	UCF-02	UCF-03	UCF-04
配管尺寸	1/4"	3/8"	1/2"
使用流體	壓縮空氣		
本體材質	鋁壓鑄		
杯子材質	工程塑膠(標準配備)、耐酸鹼杯、鋁合金杯(選購)		
過濾精度	PE濾蕊:5µm(標準配備)、40µm(選購); 燒結銅濾蕊(選購):5µm、40µm		
操作壓力	0.5 ~ 9.9 kgf/cm ²		
最大耐壓(標準杯)	15 kgf/cm ²		
最大流量 l/min (ANR) 40µm	2440	2450	3030
環境溫度	-10℃ ~ 60℃		
濾杯容量	105cc		
標準排水	半自動(需低於0.5 kgf/cm ² 洩水)		
淨重	480g (AL 鋁杯 780g)		
選購配件	固定架組		

P1-15

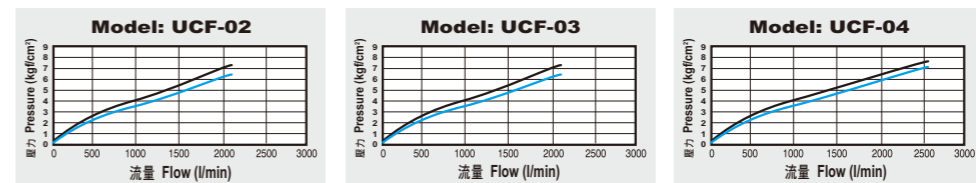


尺寸圖

UCF-02, 03, 04



流量圖

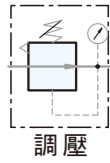


P1-16

說明:

X軸: 流量(l/min)
Y軸: 壓力(kgf/cm²)
藍線(P0) = 出氣孔壓力
黑線(P1) = 進氣口壓力
P1-P0 = 壓力範圍

工程符號



特色

1. 壓力調整簡單精準
2. 可選購盤面固定方式

訂購代號

UCR	-	02	N	G
調壓器	配管尺寸	配管口螺牙	壓力錶	
	02 : 1/4"	空白:G	空白:方錶	
	03 : 3/8"	N:NPT	G:圓錶	
	04 : 1/2"	R:Rc		

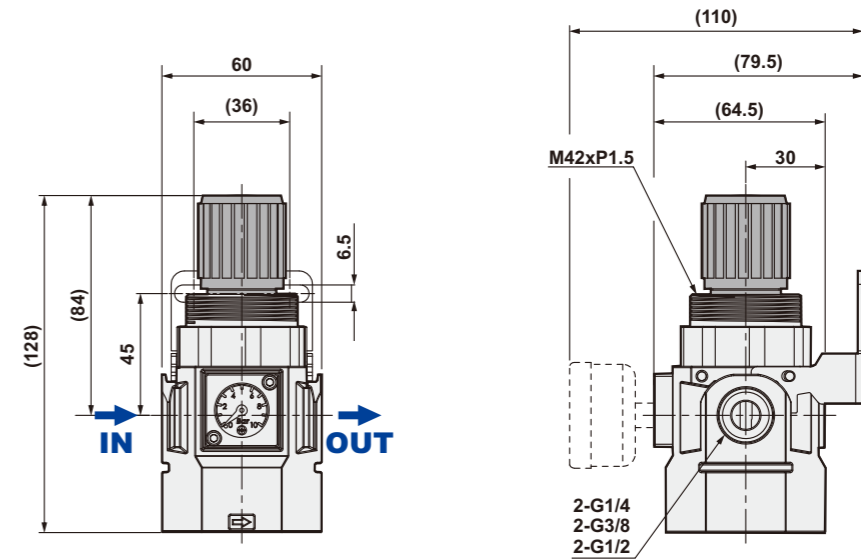
不排氣型請洽業務
 ※出口端壓力大於入口端壓力時，無法洩壓

規格表

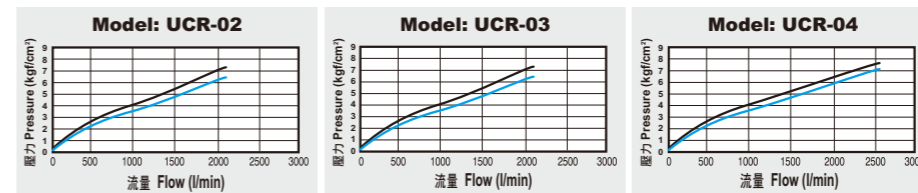
機 型	UCR-02	UCR-03	UCR-04
配管尺寸	1/4"	3/8"	1/2"
使用流體		壓縮空氣	
調壓結構		活塞式	
本體材質		鋁壓鑄	
操作壓力		0 ~ 9.9 kgf/cm ²	
最大進氣壓		15 kgf/cm ²	
最大流量 l/min (ANR)	2100	2130	2750
環境溫度		-10°C ~ 60°C	
淨重	560g	550g	540g
附屬配件		固定架組、塞頭	
選購配件		盤面螺帽	

尺寸圖

UCR-02, 03, 04



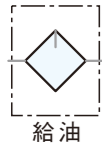
流量圖



說明:

X軸：流量 (l/min)
 Y軸：壓力 (kgf/cm²)
 藍線 (P0) = 出氣孔壓力
 黑線 (P1) = 進氣口壓力
 P1-P0 = 壓力範圍

工程符號



※ 油品建議等級：ISO-VG32

特色

- 不用關掉氣源及停線加油
- 細霧狀給油，確保有效保護並延長機件壽命

訂購代號

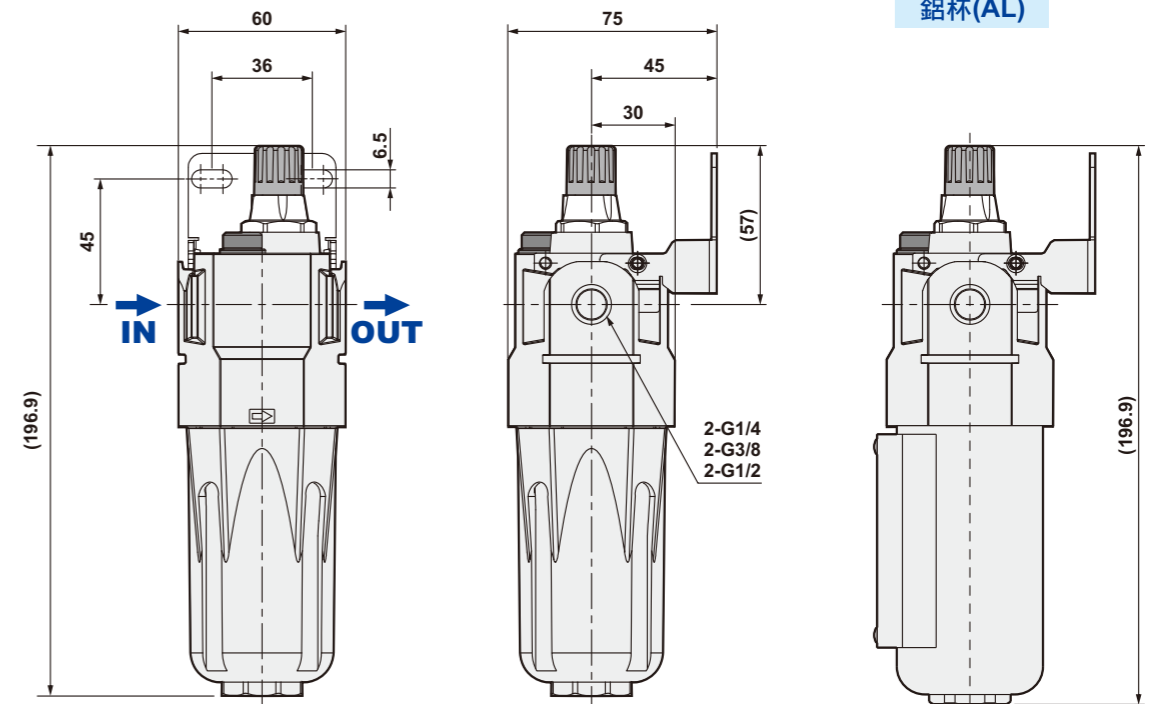
油霧器	配管尺寸	配管口螺牙	固定架	杯子材質
UCL - 02	02 : 1/4"	空白 : G	空白 : 不附架	空白 : 標準杯
	03 : 3/8"	N : NPT	B : 附架	A : 耐酸鹼杯
	04 : 1/2"	R : Rc		AL : 鋁杯

規格表

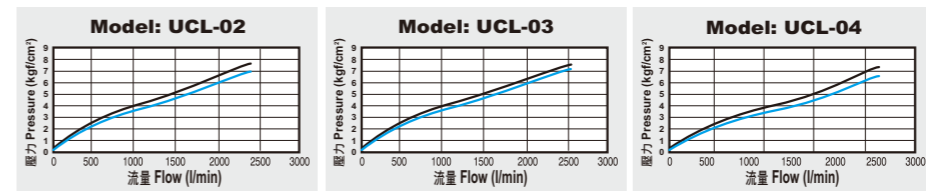
機型	UCL-02	UCL-03	UCL-04
配管尺寸	1/4"	3/8"	1/2"
使用流體	壓縮空氣		
本體材質	鋁壓鑄		
杯子材質	工程塑膠(標準配備)、耐酸鹼杯、鋁合金杯(選購)		
操作壓力	0.5 ~ 9.9 kgf/cm ²		
最大耐壓(標準杯)	15 kgf/cm ²		
最大流量 l/min (ANR) 40µm	2080	2100	2600
環境溫度	-10℃ ~ 60℃		
濾杯容量	125cc		
淨重	550g (AL 鋁杯 850g)		
選購配件	固定架組		

尺寸圖

UCL-02, 03, 04



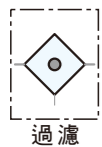
流量圖



說明:

X軸：流量(l/min)
Y軸：壓力(kgf/cm²)
藍線 (P0) = 出氣孔壓力
黑線 (P1) = 進氣口壓力
P1-P0 = 壓力範圍

工程符號



特色

1. 吸附式過濾器
2. 有效快速排除油、水、碳粒及微粒
3. 0.01µm 吸附式精密纖維過濾網
4. 材料品質嚴格管制，產品品質穩定壽命長
5. 可目視確保空氣品質
6. 附差壓指示針，可隨時了解濾心有無阻塞
7. 可與UC系列並聯使用

建議：加裝前置過濾器，可延長濾心使用壽命



訂購代號

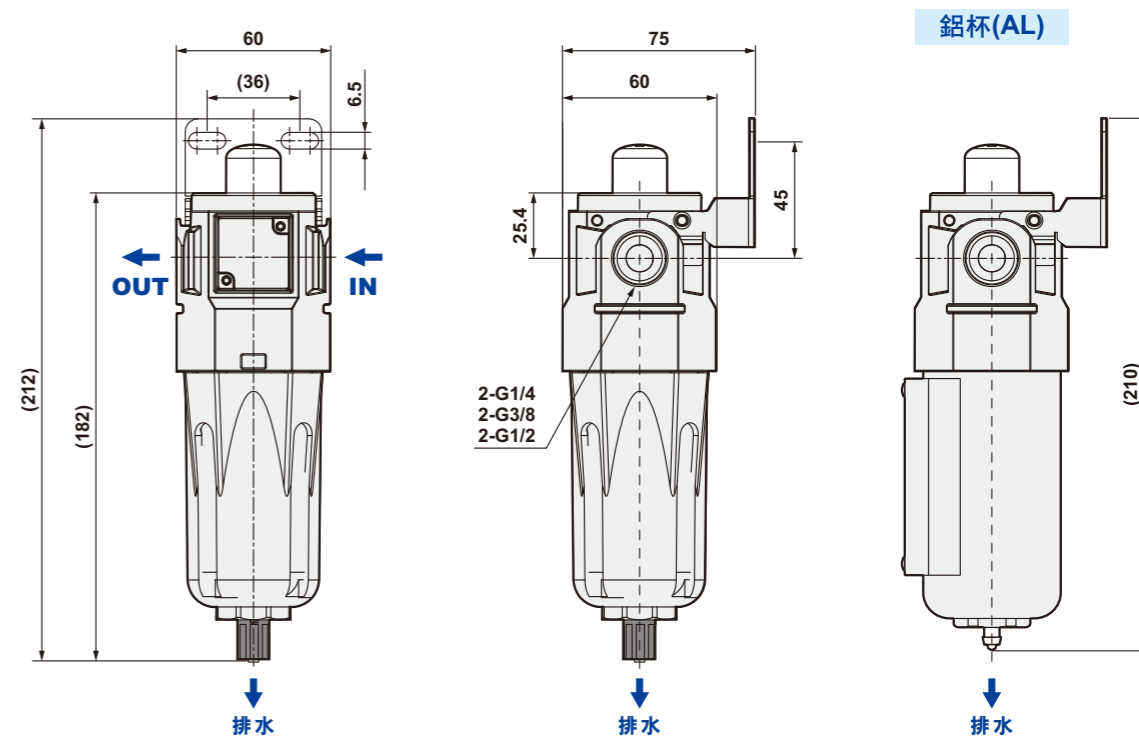
UCMF - 02	N	K	H	B	A	
精密過濾器	配管尺寸	配管口螺牙	過濾精度	排水方式	固定架	杯子材質
	02 : 1/4"	空白 : G	空白 : 0.01µm	空白 : 半自動排水	空白 : 不附架	空白 : 標準杯
	03 : 3/8"	N : NPT	L : 0.1µm	H : 手動排水	B : 附架	A : 耐酸鹼杯
	04 : 1/2"	R : Rc	K : 0.01µm 活性碳濾芯			AL : 鋁杯

規格表

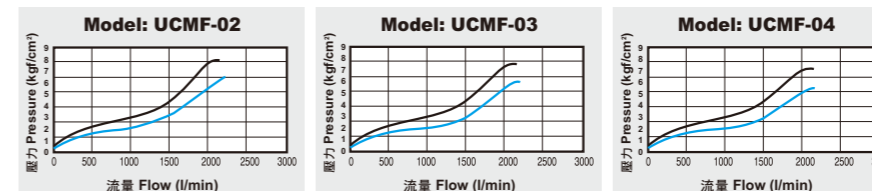
機型	UCMF-02	UCMF-03	UCMF-04
配管尺寸	1/4"	3/8"	1/2"
使用流體	壓縮空氣		
本體材質	鋁壓鑄		
杯子材質	工程塑膠(標準配備)、耐酸鹼杯、鋁合金杯(選購)		
過濾精度	0.01µm		
操作壓力	0.5 ~ 9.9 kgf/cm ²		
最大耐壓(標準杯)	15 kgf/cm ²		
最大流量 l/min (ANR) 40µm	2050	2100	2150
環境溫度	-10℃ ~ 60℃		
濾杯容量	65cc		
標準排水	半自動(需低於0.5 kgf/cm ² 洩水)		
淨重	600g (AL 鋁杯 900g)		
選購配件	固定架組		

尺寸圖

UCMF-02, 03, 04



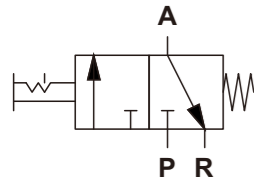
流量圖



說明:

X軸：流量(l/min)
 Y軸：壓力(kgf/cm²)
 藍線 (P0) = 出氣孔壓力
 黑線 (P1) = 進氣口壓力
 P1-P0 = 壓力範圍

工程符號



特色

1. 模塊化設計，可與UC系列並聯組合使用
2. 工作指示標識(EXH./SUP.)可目視確認
3. 符合OSHA

制訂的關於操作者安裝的標準：維修、保養機械時，應用殘壓排除閥在翻閉氣源的同時可排除殘壓。在該作業中，第三者的無意操作會使後段管路加壓、氣缸等機械突然作動，這將導致作業者受傷。故規定：凡用於此目的必須加鎖，以防止第三者無意操作致使作業者受災。



訂購代號

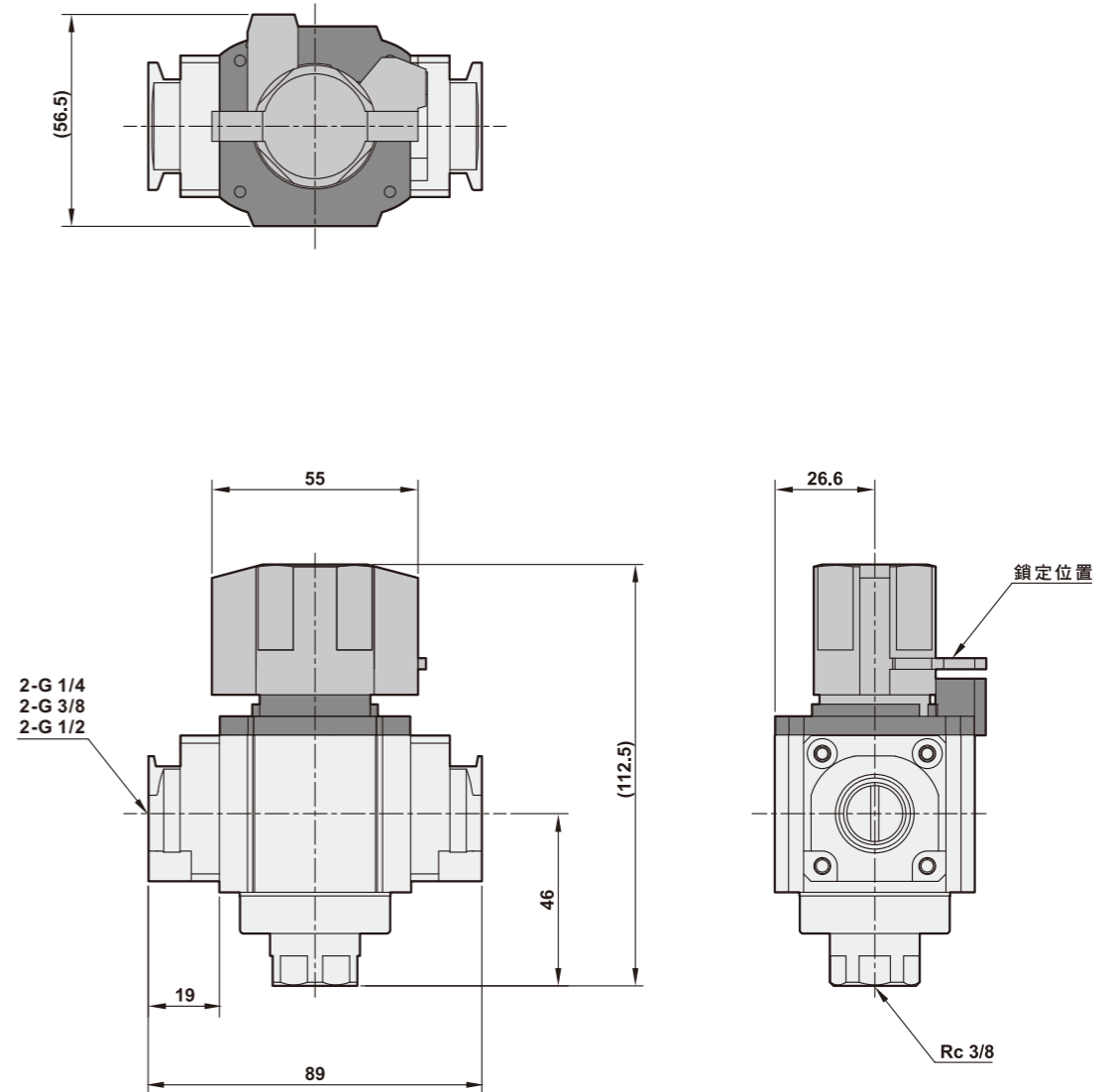
VHT	-	02	N
截止閥	配管尺寸	配管口螺牙	
	02 : 1/4"	空白 : G	
	03 : 3/8"	N : NPT	
	04 : 1/2"		

規格表

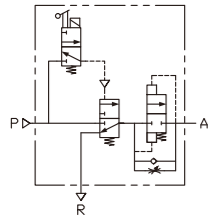
機型	VHT-02	VHT-03	VHT-04
配管尺寸	1/4"	3/8"	1/2"
使用流體		壓縮空氣	
作動方式		手控	
工作壓力範圍		0 ~ 9 kgf/cm ²	
最大耐壓		15 kgf/cm ²	
環境溫度		-20°C ~ 70°C	
操作角度		90°	
排氣口尺寸		Rc3/8	

尺寸圖

VHT-02, 03, 04



工程符號



特色

模塊化設計，可與UC系列並聯組合使用

緩啟動閥用於氣動系統中安全的建立壓力，起安全保護作用。進氣與緩啟動閥的輸入P相連，若線圈通電時，三口二位閥打開，此時有少量的空氣通過節流閥到輸出A，使系統的壓力緩慢的建立起來；當輸出壓力等於輸入壓力一半時，緩啟動閥完全開啟，此時流量達到本身最高。當線圈斷電時，進氣P關閉，空氣便通過單向閥返回到R口快速排走，系統壓力降到零，對整個系統起到安全保護作用。



訂購代號

VSS	-	02	N	-	S2	-	L	F
緩啟動閥	配管尺寸	配管口螺牙	電壓代號	指示燈	線圈			
	02 : 1/4" 03 : 3/8" 04 : 1/2"	空白:G N:NPT R:Rc	S1:110VAC S2:220VAC S6:24VAC S7:12VDC S9:24VDC	空白:無 L:LED	空白:DIN F:出線 E1:防爆線圈(22mm寬) E3:防爆線圈(CSA認證)			

* 防爆線圈E1, E3詳細規格請參閱目錄B3-10

規格表

機型	VSS-02	VSS-03	VSS-04
配管尺寸	1/4"	3/8"	1/2"
使用流體	壓縮空氣		
作動方式	電控		
工作壓力範圍	0.25 ~ 9 kgf/cm ²		
最大耐壓	15 kgf/cm ²		
排氣口尺寸	Rc 3/8		
環境溫度	-10°C ~ 60°C		
負載循環	100% ED		
線圈接線型式	DIN (標準)		
防水等級	IP65 (根據 DIN 40 050)		
絕緣等級	F		
電壓差允許度	±10%		
標準電壓	220VAC, 110VAC, 24VDC, 其它電壓為選購		

尺寸圖

VSS-02, 03, 04

