

E-Type

Eco Power-Saving

工業4.0的浪潮下，各行各業紛紛導入自動化，以提高生產的速度、靈活性及成本效益，但也產生了一個重要問題！
在自動化的製程中，不管是氣壓傳動的壓縮空氣，或是電能傳動的電力消耗，都造成了「大量能源消耗」！

新恭 SHAKO 推出 E-Type 系列產品

降低電磁閥消耗功率達 **75%** 以上，且當線圈長時間通電時，可大幅 **降低溫升** 問題，提高電磁閥使用壽命。

E-TYPE 節能電磁閥介紹

<特點>

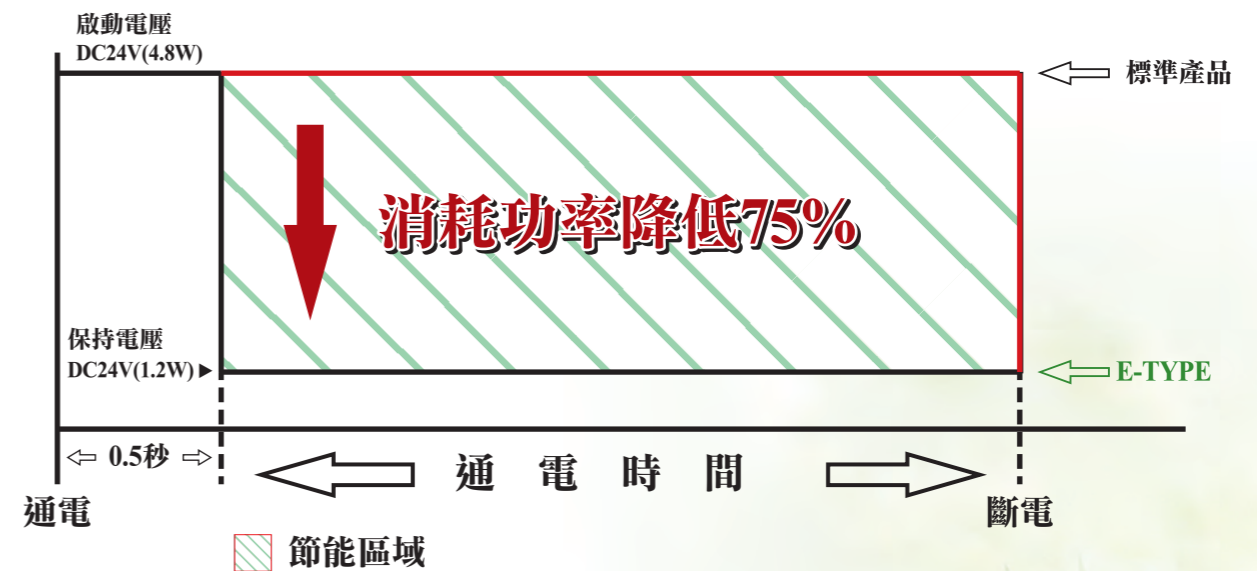
- (1) 利用降低消耗電流，以達到節省電力之目的。
- (2) 在節省電力的同時，亦可降低電磁閥線圈部之溫度，使整個控制元件性能更加穩定。

<作動原理>

電磁閥作動時，先施以啟動電壓(Inrush voltage)，讓閥體切換，當閥體切換完成後，此時的電磁閥只需要較小的電流(及電壓)，即可維持閥體之現有狀態，稱作保持電壓(Holding voltage)，所以 **新恭SHAKO** 利用此特性，製作”**節能**”電磁閥。

一般坊間常用脈寬調整法(PWM)作為節能控制方式，此方式之節能效率受限，故本公司採用”**智能IC晶片+特殊製程**”直接降電流方式，以達到節能控制。

節能計算例



線圈：DC24 (4.8W)，通電時間 = 12小時 / 日，月工作天數 = 22天

(1) 標準品月耗能 / PCS : $4.8 \times 12 \times 22 = 1267.2 \text{ W}$

(2) E-TYPE 月耗能 / PCS : $1.2 \times 12 \times 22 = 316.8 \text{ W}$

每月節能 : $1267.2\text{W} - 316.8\text{W} = 950.4\text{W} / 1\text{pcs}$

E-220

系列

節能型 2/2 WAY 直動式電磁閥

Power-Saving Brass Series, Direct Acting



■ 特色

1. 降低功率消耗達75%，減少電力消耗
2. 有效降低線圈溫升情況，提高電磁閥使用壽命
3. 作動反應快速
4. 可加裝定時器

■ 不適用於以下情況

1. 高溫液體，冷卻時為固態之流體
2. 腐蝕性流體
3. 黏度超過20cst以上流體
4. PU220AR-03不適用於真空



■ 訂購代號

E-PU220AR	V	-	01	1	N	-	S7	L
節能型直動式電磁閥	膜片材質	配管尺寸	壓力	牙口尺寸	電壓代號	指示燈		
	空白 : NBR V : VITON E : EPDM H : HNBR	01 : 1/8" 02 : 1/4" 03 : 3/8"	空白 : 標準 1 : 高壓 2 : 中壓 <small>* 高壓、中壓限1/8", 1/4"適用</small>	空白 : G N : NPT R : Rc	S7 : 12VDC S9 : 24VDC	L : LED		

※線圖參考P5-1, P5-3

■ 修理包訂購代號

ZGPU220AR - 01	N	ZGPU220AR-01	ZGPU220AR-03
修理包	配管尺寸	膜片材質	名稱
	01 : 1/8", 1/4" 03 : 3/8"	N : NBR (通用3/8") V : VITON E : EPDM H : HNBR	數量
			名稱
			數量
			可動鐵組
			1
			觸動閥嘴
			1
			節流膜片
			1
			O型環
			1

■ 規格表

機 型	E-PU220AR-01(標準)	E-PU220AR-011(高壓)	E-PU220AR-012(中壓)	E-PU220AR-02(標準)	E-PU220AR-021(高壓)	E-PU220AR-022(中壓)	E-PU220AR-03(標準)
配管尺寸	1/8"			1/4"			3/8"
使用流體	壓縮空氣 (輕油、水)						
流量孔	Ø1.5mm	Ø0.8mm	Ø1.2mm	Ø2.3mm	Ø1.2mm	Ø1.5mm	Ø8.0mm
本體有效截面積	1.8mm ²			3.3mm ²			20.64mm ²
作動方式	直動式						零壓差引導式
作動結構	墊塊						膜片式
壓力範圍 AC	0~8.5kgf/cm ²	0~20kgf/cm ²	0~16kgf/cm ²	0~8.5kgf/cm ²	0~20kgf/cm ²	0~16kgf/cm ²	0~8.5kgf/cm ²
壓力範圍 DC	0~7kgf/cm ²	0~13kgf/cm ²	0~10kgf/cm ²	0~7kgf/cm ²	0~13kgf/cm ²	0~10kgf/cm ²	0~7kgf/cm ²
最大耐壓	10 kgf/cm ²						
本體材質	銅						
工作溫度	-10°C ~ 90°C						
環境溫度	-10°C ~ 60°C						
安裝方式	任何方向(水平為佳)						
負載循環	100% ED						
線圈接線方式	DIN型						
防水等級	IP65 (根據 40 050)						
絕緣等級	F						
電壓差允許度	±10%						
標準電壓	12VDC, 24VDC						
功率消耗	標準 4.8W (節能時 1.2W)						
淨重	175g		255g			510g	

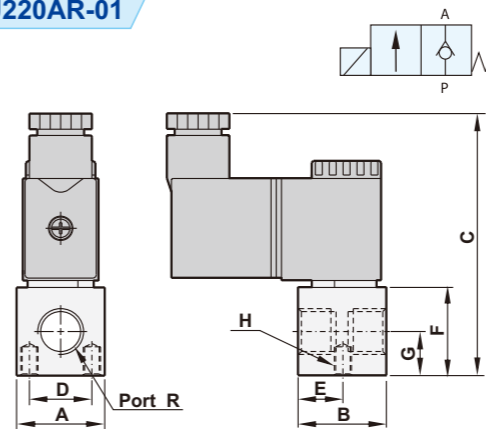
標準15W(節能時3.7W) ; 可選配18.5W(節能時4.6W)

■ 密封材質選擇指南

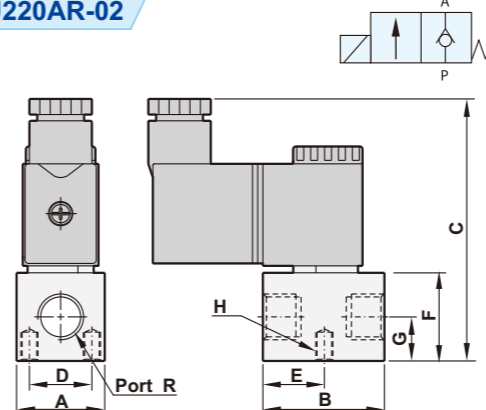
密封	操作溫度	適用流體	不適用流體
NBR	-15°C ~ 80°C	空氣, 天然氣, 礦油	燃油, 汽油, 高燃度汽油, 柴油
HNBR	-40°C ~ 150°C	空氣, 齒輪油, 機油	藥品, 汽油, 輕油
VITON	-10°C ~ 180°C	燃油, 汽油, 高燃度汽油, 柴油	高溫流體, 熱水, 蒸氣, 煞車油
EPDM	-5°C ~ 130°C	熱水, 清潔劑	汽油, 礦油

■ 尺寸圖

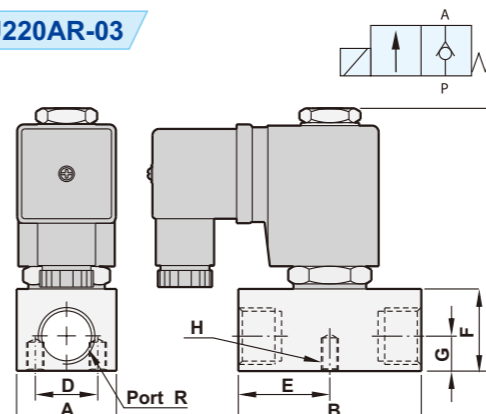
E-PU220AR-01



E-PU220AR-02

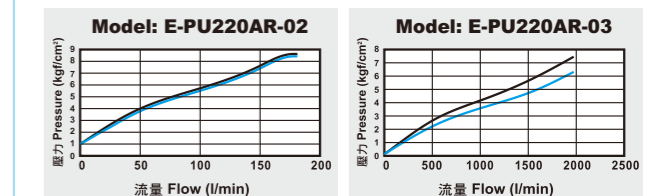


E-PU220AR-03

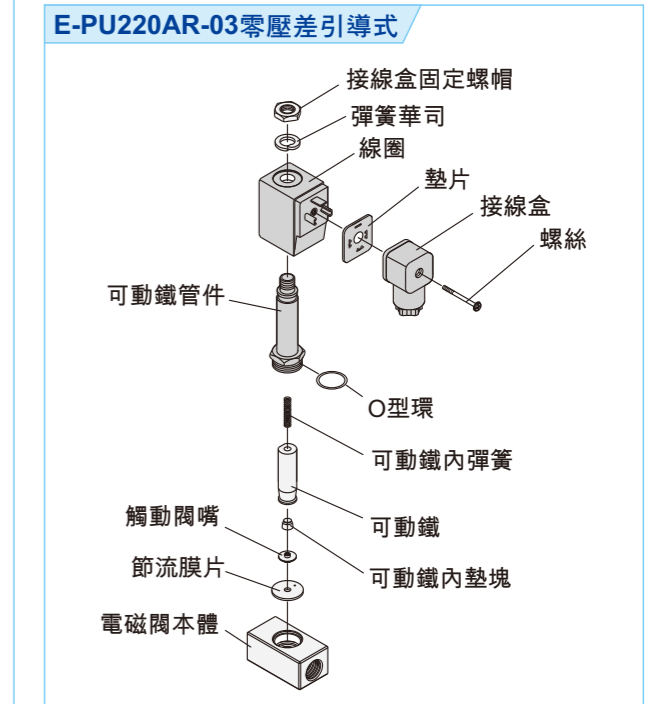


機型	E-PU220AR-01	E-PU220AR-02	E-PU220AR-03
R	1/8"	1/4"	3/8"
A	22	25.4	30
B	22	35	55
C	72	75	79
D	15	18	18
E	11	17.5	27.5
F	22	25.4	25
G	7.5	12.7	11
H	M4xP0.7xL6.5	M5xP0.8xL7.0	M5xP0.8xL7.0

■ 流量表



■ 爆炸圖



二口閥
節能型直動式
PU220AR

E-220

系列

節能型 2/2 WAY零壓差引導式電磁閥

Power-Saving Brass Series, Direct Acting



■ 特色

1. 降低功率消耗達75%，減少電力消耗
2. 有效降低線圈溫升情況，提高電磁閥使用壽命
3. 作動反應快速
4. 可加裝法蘭、定時器
5. 完整系列符合CE規範
6. 如需飲用水條件，請洽業務

■ 不適用於以下情況

1. 高溫液體，冷卻時為固態之流體
2. 腐蝕性流體
3. 黏度超過20cst以上流體
4. 不建議使用負壓(真空)條件



■ 訂購代號

E-PU220A	N	V	F	-	O3	N	-	S7	L
節能型 零壓差引導式	切換方式 空白:常閉型 N:常開型	膜片材質 空白:NBR V:VITON E:EPDM H:HNBR	法蘭規格 空白:無法蘭 F:10K F3:150LB F4:PN16	配管尺寸 O3:3/8" O4:1/2" O6:3/4" O8:1"	牙口尺寸 空白:G N:NPT R:Rc	電壓代號 S7:12VDC S9:24VDC	指示燈 L:LED		

■ 修理包訂購代號

ZGPU220A	-	O3	N
膜片組修理包	配管尺寸	膜片材質	
ZGPU220A (常閉型)	O3:3/8", 1/2"	N:NBR	
ZGPU220AN (常開型)	O6:3/4" O8:1"	V:VITON E:EPDM H:HNBR	

名稱	數量
膜片組	1
彈簧	1
墊圈	1

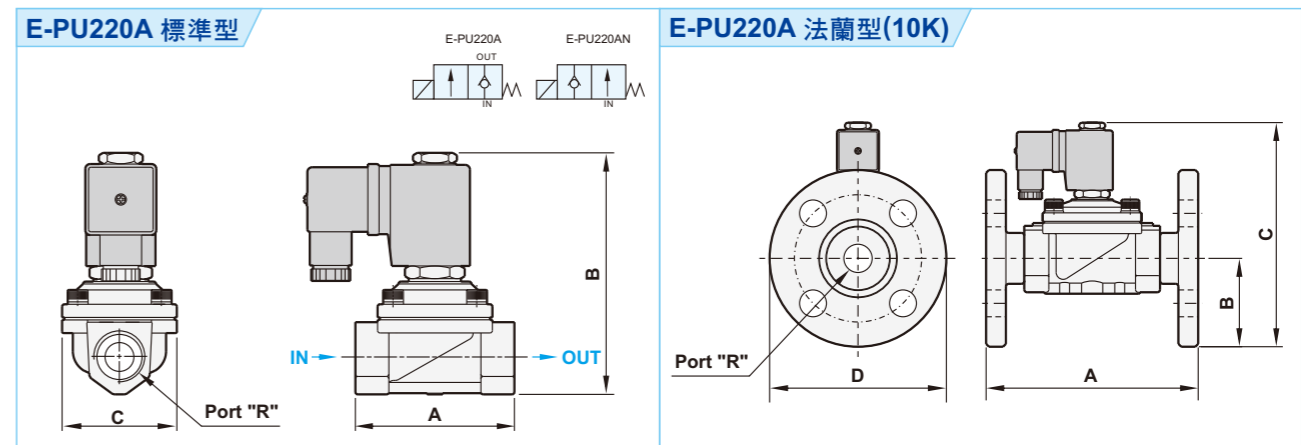
■ 規格表

機型	E-PU220A-03	E-PU220A-04	E-PU220A-06	E-PU220A-08
配管尺寸	3/8"	1/2"	3/4"	1"
使用流體	壓縮空氣(輕油、水)			
流量孔	Ø13mm	Ø13mm	Ø20mm	Ø25mm
本體有效截面積	76mm ²	76mm ²	162mm ²	220mm ²
作動方式	零壓差引導式			
作動結構	膜片式			
壓力範圍 DC	0 ~ 6 kgf/cm ²		0 ~ 5 kgf/cm ²	
最大耐壓	10 kgf/cm ²			
本體材質/法蘭片材質	鍛造銅 / 碳鋼SS41			
工作溫度	-10°C ~ 90°C			
環境溫度	-10°C ~ 60°C			
安裝方式	水平安裝			
負載循環	100% ED			
線圈接線方式	DIN型			
防水等級	IP65(根據 40 050)			
絕緣等級	F			
電壓差允許度	±10%			
標準電壓	12VDC, 24VDC			
功率消耗	標準15W(節能時3.7W); 可選配18.5W(節能時4.6W)			
淨重	740g	740g	945g	1485g

■ 密封材質選擇指南

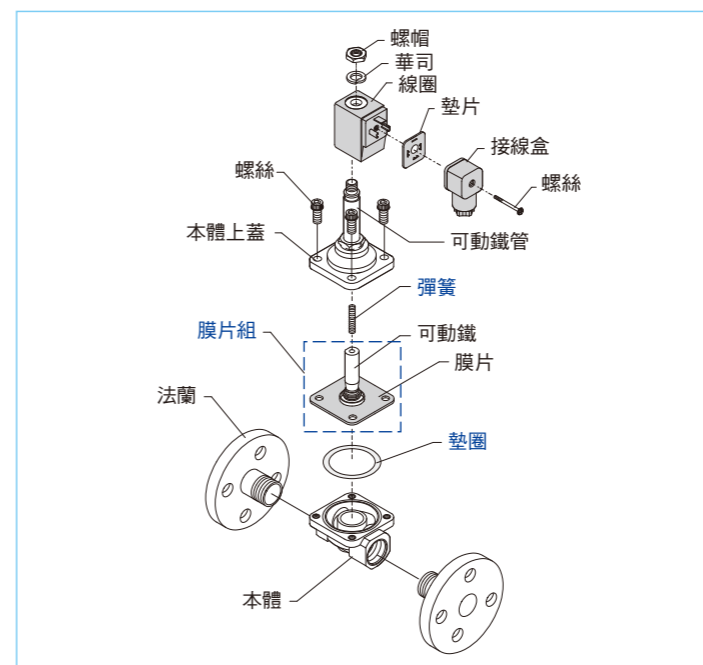
密封	操作溫度	適用流體	不適用流體
NBR	-15°C ~ 80°C	空氣, 天然氣, 礦油	燃油, 汽油, 高燃度汽油, 柴油
HNBR	-40°C ~ 150°C	空氣, 齒輪油, 機油	藥品, 汽油, 輕油
VITON	-10°C ~ 180°C	燃油, 汽油, 高燃度汽油, 柴油	高溫流體, 熱水, 蒸氣, 煞車油
EPDM	-5°C ~ 130°C	熱水, 清潔劑	汽油, 礦油

■ 尺寸圖

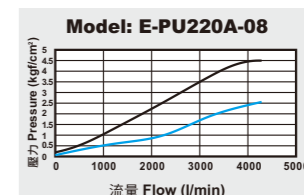
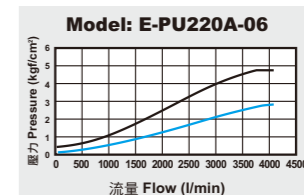
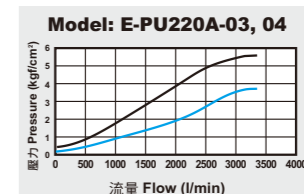


機型	E-PU220A-03	E-PU220A-04	E-PU220A-06	E-PU220A-08	機型	E-PU220AF-03	E-PU220AF-04	E-PU220AF-06	E-PU220AF-08
R	3/8"	1/2"	3/4"	1"	R	3/8"	1/2"	3/4"	1"
A	66.5	66.5	71	96	A	110	110	120	150
B	101	101	107	120.5	B	45	47.5	50	62.5
C	48	48	58	70.7	C	130.5	133	138.5	158.5
					D	90	95	100	125

■ 爆炸圖



■ 流量表



二口閥

節能型零壓差引導式

E-PU220A

E-SPU220A

E-220 系列

節能型 2/2 WAY 零壓差引導式電磁閥(不鏽鋼)

Power-Saving Stainless Steel #316, Assisted Lift

■ 特色

1. 降低功率消耗達75%，減少電力消耗
2. 有效降低線圈溫升情況，提高電磁閥使用壽命
3. 作動反應快速
4. 可加裝法蘭、定時器
5. 全系列符合CE認證及防爆認證
6. 不鏽鋼SUS316可動鐵提供超高產品壽命

■ 不適用於以下情況

1. 高溫液體，冷卻時為固態之流體
2. 腐蝕性流體
3. 黏度超過20cst以上流體
4. 不建議使用負壓(真空)條件

※接電時，需注意正負極



■ 訂購代號

E-SPU220A	N	E	F	-	03	N	-	S7	L
節能型 零壓差引導式(不鏽鋼)	切換方式 空白:常閉型 N :常開型	膜片材質 空白:VITON E :EPDM B :NBR H :HNBR	法蘭規格 空白:無法蘭 F :10K F3 :150LB F4 :PN16		配管尺寸 03 :3/8" 04 :1/2" 06 :3/4" 08 :1"	牙口尺寸 空白 :G N :NPT R :Rc		電壓代號 S7 :12VDC S9 :24VDC	指示燈 L :LED

■ 修理包訂購代號

ZGPU220A	-	03	N	名稱	數量
膜片組修理包		配管尺寸	膜片材質	膜片組	1
ZGPU220A (常閉型)		03:3/8", 1/2"	N:NBR	彈簧	1
ZGPU220AN (常開型)		06:3/4" 08:1"	V:VITON E:EPDM H:HNBR	墊圈	1

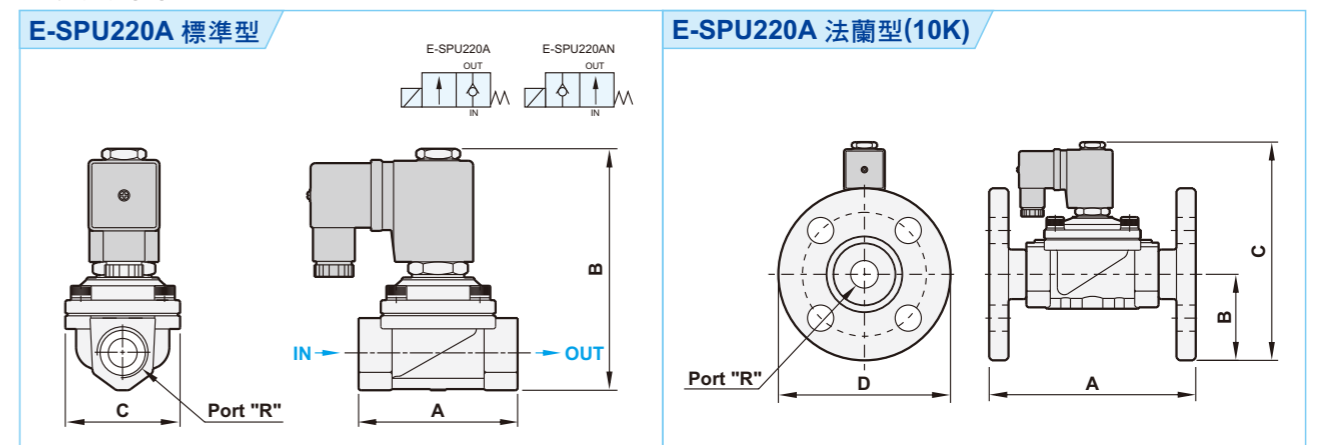
■ 規格表

機型	E-SPU220A-03	E-SPU220A-04	E-SPU220A-06	E-SPU220A-08
配管尺寸	3/8"	1/2"	3/4"	1"
使用流體	壓縮空氣(輕油、水)			
流量孔	Ø13mm		Ø20mm	Ø25mm
本體有效截面積	76mm ²		162mm ²	220mm ²
作動方式	零壓差引導式			
作動結構	膜片式			
壓力範圍	0 ~ 6 kgf/cm ²		0 ~ 5 kgf/cm ²	
最大耐壓	10 kgf/cm ²			
本體材質/法蘭片材	SUS316不鏽鋼/SUS不鏽鋼			
工作溫度	-10°C ~ 90°C			
環境溫度	-10°C ~ 60°C			
安裝方式	水平安裝			
負載循環	100% ED			
線圈接線方式	DIN型			
防水等級	IP65(根據 40 050)			
絕緣等級	F			
電壓差允許度	±10%			
標準電壓	12VDC, 24VDC			
功率消耗	標準15W(節能時3.7W); 可選配18.5W(節能時4.6W)			
淨重	725g	715g	920g	1250g

■ 密封材質選擇指南

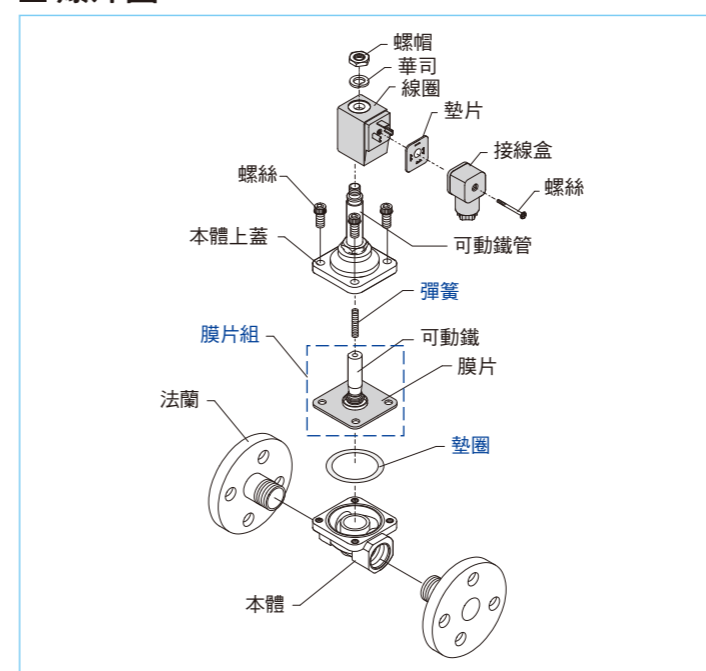
密封	操作溫度	適用流體	不適用流體
NBR	-15°C ~ 80°C	空氣, 天然氣, 礦油	燃油, 汽油, 高燃度汽油, 柴油
HNBR	-40°C ~ 150°C	空氣, 齒輪油, 機油	藥品, 汽油, 輕油
VITON	-10°C ~ 180°C	燃油, 汽油, 高燃度汽油, 柴油	高溫流體, 熱水, 蒸氣, 煞車油
EPDM	-5°C ~ 130°C	熱水, 清潔劑	汽油, 礦油

■ 尺寸圖

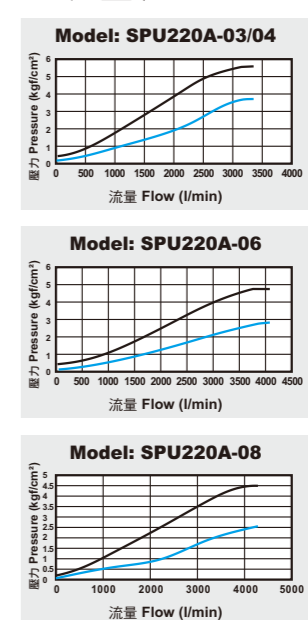


機型	SPU220A-03/04	SPU220A-06	SPU220A-08	機型	SPU220AF-03/04	SPU220AF-06	SPU220AF-08
R	3/8" 1/2"	3/4"	1"	R	3/8" 1/2"	3/4"	1"
A	66.5	71	100	A	110	120	150
B	101	107	120	B	47.5	50	62.5
C	48	58	75	C	133	138.5	158.5
				D	95	100	125

■ 爆炸圖



■ 流量表



E-220 系列 節能型 2/2 WAY 直動式耐酸鹼閥 (電控)

Power-Saving Anti-Acid & Alkali Series, Direct Acting

■ 特色

1. 降低功率消耗達75%，減少電力消耗
2. 有效降低線圈溫升情況，提高電磁閥使用壽命
3. 直動式，反應快速
4. 化學酸鹼流體
5. 水平安裝

■ 不適用於以下情況

1. 高溫液體，冷卻時為固態之流體
2. 黏度超過20cst以上流體



■ 訂購代號

E-PE220	N - 03	N - S7	L
節能型直動式耐酸鹼閥 (電控)	切換方式 空白:常閉型 N :常開型	配管尺寸 03 :3/8" 04 :1/2"	牙口尺寸 空白:G N :NPT R :Rc
		電壓代號 S7 :12VDC S9 :24VDC	指示燈 L :LED

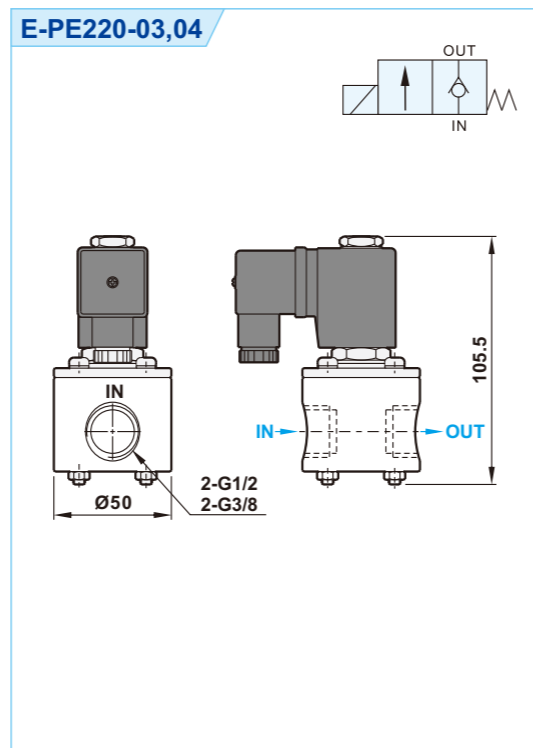
■ 修理包訂購代號

ZGPE220 - 03	名稱	數量
修理包	可動鐵	1
ZGPE220	彈簧	1
	墊片	1
	膜片	1

■ 規格表

機型	E-PE220-03	E-PE220-04
配管尺寸	3/8"	1/2"
使用流體	純水，化學酸鹼流體	
流量孔	Ø5mm	
作動方式	直動式	
膜片材質	NBR與鐵弗龍結合	
壓力範圍	0.1 ~ 1 kgf/cm ²	
最大耐壓	1.5 kgf/cm ²	
本體材質	鐵弗龍	
工作溫度	-10°C ~ 90°C	
環境溫度	-10°C ~ 60°C	
安裝方式	水平安裝	
負載循環	100% ED	
線圈接線方式	DIN型	
防水等級	IP65 (根據 40 050)	
絕緣等級	F	
電壓差允許度	±10%	
標準電壓	12VDC, 24VDC	
功率消耗	標準15W (節能時3.7W)	
淨重	440g	

■ 尺寸圖



E-220 系列 節能型 2/2 WAY 直動式角座閥

Power-Saving Stainless Steel SUS316 Series, Direct Acting

■ 特色

1. 降低功率消耗達75%，減少電力消耗
2. 有效降低線圈溫升情況，提高電磁閥使用壽命
3. 直動式
4. 作動反應快速
5. 可搭配防爆線圈、定時器
6. 可抗逆流

■ 不適用於以下情況

1. 高溫液體，冷卻時為固態之流體
2. 腐蝕性流體
3. 黏度超過20cst以上流體



■ 訂購代號

E-SPUY220	E - 04	N - S7	L
節能型直動式角座閥	密封材質 空白:VITON E :EPDM H :HNBR	配管尺寸 04 :1/2"	牙口尺寸 空白:G N :NPT R :Rc
		電壓代號 S7 :12VDC S9 :24VDC	指示燈 L :LED

常開型請洽業務

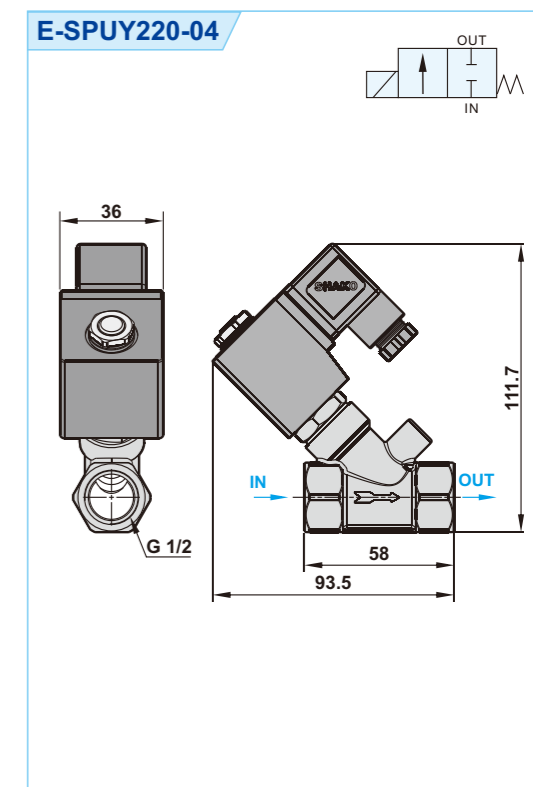
■ 修理包訂購代號

ZGSPUY - 04	V	名稱	數量
修理包	配管尺寸 04 :1/2"	膜片材質 V:VITON E:EPDM H:HNBR	T型可動鐵組 1 O型環 1

■ 規格表

機型	E-SPUY220-04
配管尺寸	1/2"
使用流體	標準:壓縮空氣; 選配:熱水、氨水、真空
流量孔	Ø9.5mm
本體有效截面積	27.6mm ²
作動方式	直動式
密封材質	標準:VITON; 選配:EPDM,HNBR
壓力範圍	0 ~ 8 kgf/cm ²
最大耐壓	15 kgf/cm ²
本體材質	SUS316不鏽鋼
工作溫度	-10°C ~ 90°C
環境溫度	-10°C ~ 60°C
安裝方式	任何方向
負載循環	100% ED
線圈接線方式	DIN型
防水等級	IP65 (根據 40 050)
絕緣等級	F
電壓差允許度	±10%
標準電壓	12VDC, 24VDC
功率消耗	標準18.5W (節能時4.6W)
淨重	425g

■ 尺寸圖



E-225

系列

節能型 2/2 WAY 引導式電磁閥

Power-Saving Brass Series, Pilot Acting

■ 特色

1. 降低功率消耗達75%，減少電力消耗
2. 有效降低線圈溫升情況，提高電磁閥使用壽命
3. 引導式低壓啟動
4. 適用大流量、高壓力
5. 作動反應快速
6. 可加裝法蘭、定時器
7. 完整系列符合CE規範
8. 不鏽鋼可動鐵提供超高產品壽命

■ 不適用於以下情況

1. 高溫液體，冷卻時為固態之流體
2. 腐蝕性流體
3. 黏度超過20cst以上流體
4. 不建議使用負壓(真空)條件



■ 訂購代號

E-PU225A	N	V	F	-	03	N	-	S7	L
節能型 引導式電磁閥	切換方式 空白 : 常閉型 N : 常開型	膜片材質 空白 : NBR V : VITON E : EPDM H : HNBR	法蘭規格 空白 : 無法蘭 F : 10K F3 : 150LB F4 : PN16		配管尺寸 03 : 3/8" 04 : 1/2" 06 : 3/4" 08 : 1" 12 : 1-1/4" 14 : 1-1/2" 20 : 2"	牙口尺寸 空白 : G N : NPT R : Rc		電壓代號 S7 : 12VDC S9 : 24VDC	指示燈 L : LED

■ 修理包訂購代號

ZGPU225A	-	03	N
膜片組修理包		配管尺寸	膜片材質
ZGPU225A (常閉型)		03 : 3/8", 1/2"	N : NBR
ZGPU225AN (常開型)		06 : 3/4", 1" 12 : 1-1/4", 1-1/2" 20 : 2"	V : VITON E : EPDM H : HNBR

名稱	數量
可動鐵	1
彈簧	2
膜片	1

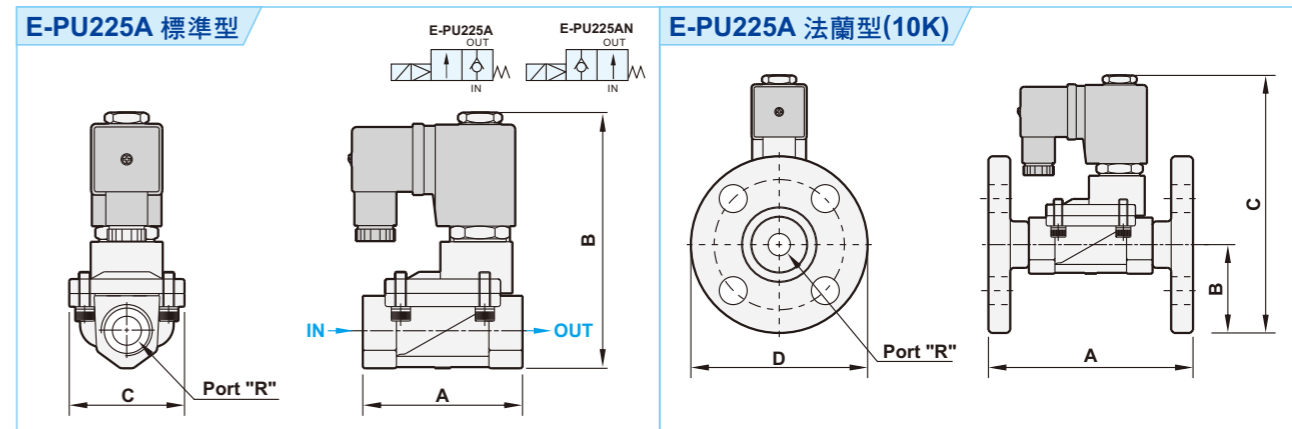
■ 規格表

機型	E-PU225A-03	E-PU225A-04	E-PU225A-06	E-PU225A-08	E-PU225A-12	E-PU225A-14	E-PU225A-20
配管尺寸	3/8"	1/2"	3/4"	1"	1-1/4"	1-1/2"	2"
使用流體	壓縮空氣 (輕油、水)						
流量孔	Ø13mm		Ø25mm		Ø38mm		Ø50mm
本體有效截面積	88mm ²		230mm ²		404mm ²	552mm ²	883mm ²
作動方式	引導式						
作動結構	膜片式						
壓力範圍	0.5 ~ 10 kgf/cm ²						
最大耐壓	15 kgf/cm ²						
本體材質/法蘭片材質	鍛造銅 / 碳鋼SS41						
工作溫度	-10°C ~ 90°C						
環境溫度	-10°C ~ 60°C						
安裝方式	水平安裝						
負載循環	100% ED						
線圈接線方式	DIN型						
防水等級	IP65 (根據DIN 40 050)						
絕緣等級	F						
電壓差允許度	±10%						
標準電壓	12VDC, 24VDC						
功率消耗	標準15W (節能時3.7W)						
淨重	775g		1550g		2820g		4665g

■ 密封材質選擇指南

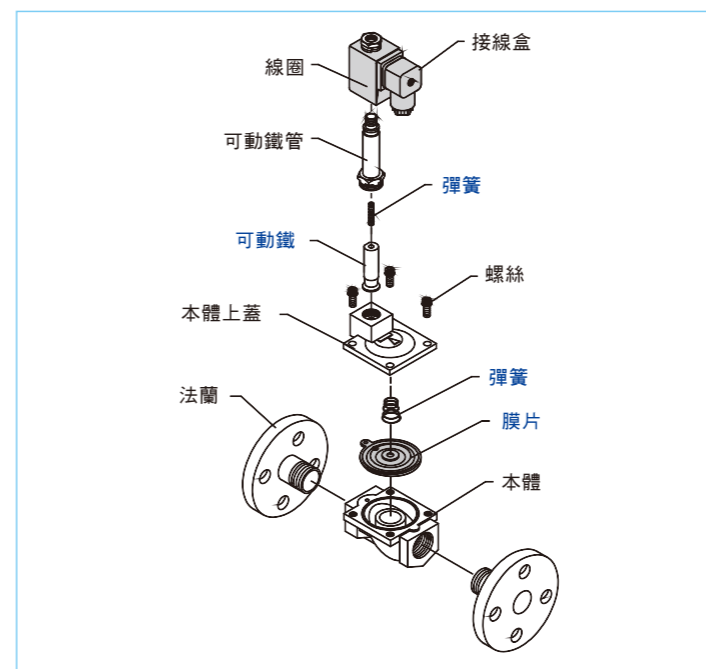
密封	操作溫度	適用流體	不適用流體
NBR	-15°C ~ 80°C	空氣, 天然氣, 礦油	燃油, 汽油, 高燃度汽油, 柴油
HNBR	-40°C ~ 150°C	空氣, 齒輪油, 機油	藥品, 汽油, 輕油
VITON	-10°C ~ 180°C	燃油, 汽油, 高燃度汽油, 柴油	高溫流體, 熱水, 蒸氣, 煞車油
EPDM	-5°C ~ 130°C	熱水, 清潔劑	汽油, 礦油

■ 尺寸圖

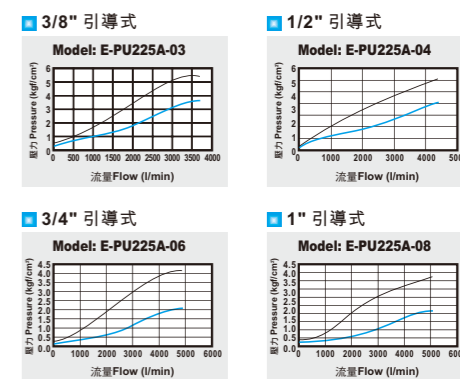


機型	R	A	B	C	機型	R	A	B	C	D
E-PU225A-03	3/8"	66.5	106.5	48.5	E-PU225AF-03	3/8"	110	45	136	90
E-PU225A-04	1/2"	66.5	106.5	48	E-PU225AF-04	1/2"	110	47.5	138.5	95
E-PU225A-06	3/4"	96	126	70.7	E-PU225AF-06	3/4"	145	50	153	100
E-PU225A-08	1"	96	126	70.7	E-PU225AF-08	1"	150	62.5	165.5	125
E-PU225A-12	1 1/4"	131.5	145.5	96	E-PU225AF-12	1 1/4"	180	67.5	173	135
E-PU225A-14	1 1/2"	131.5	145.5	96	E-PU225AF-14	1 1/2"	180	70	182.5	140
E-PU225A-20	2"	160	160	112	E-PU225AF-20	2"	210	77.5	210	155

■ 爆炸圖



■ 流量表



二口閥
節能型引導式
E-PU225A
E-SPU225A

E-225 系列 節能型 2/2 WAY 引導式電磁閥 (不鏽鋼)

Power-Saving Stainless Steel SUS316 Series, Pilot Acting

■ 特色

1. 降低功率消耗達75%，減少電力消耗
2. 有效降低線圈溫升情況，提高電磁閥使用壽命
3. 引導式低壓啟動
4. 適用大流量、高壓力
5. 作動反應快速
6. 可加裝法蘭、定時器
7. 全系列CE認證
8. 不鏽鋼SUS316可動鐵提供超高產品壽命

■ 不適用於以下情況

1. 高溫液體，冷卻時為固態之流體
2. 腐蝕性流體
3. 黏度超過20cst以上流體
4. 不建議使用負壓(真空)條件



■ 訂購代號

E-SPU225A	N	E	F	—	03	N	—	S7	L
節能型 引導式電磁閥(不鏽鋼)	切換方式 空白:常閉型 N:常開型	膜片材質 空白:VITON B:NBR E:EPDM H:HNBR	法蘭規格 空白:無法蘭 F:10K F3:150LB F4:PN16		配管尺寸 03:3/8" 04:1/2" 06:3/4" 08:1" 12:1-1/4" 14:1-1/2" 20:2"	牙口尺寸 空白:G N:NPT R:Rc		電壓代號 S7:12VDC S9:24VDC	指示燈 L:LED

■ 修理包訂購代號

ZGPU225A	—	03	N
膜片組修理包		配管尺寸	膜片材質
ZGPU225A (常閉型)		03:3/8", 1/2"	N:NBR
ZGPU225AN (常開型)		06:3/4", 1" 12:1-1/4", 1-1/2" 20:2"	V:VITON E:EPDM H:HNBR

名稱	數量
可動鐵	1
彈簧	2
膜片	1

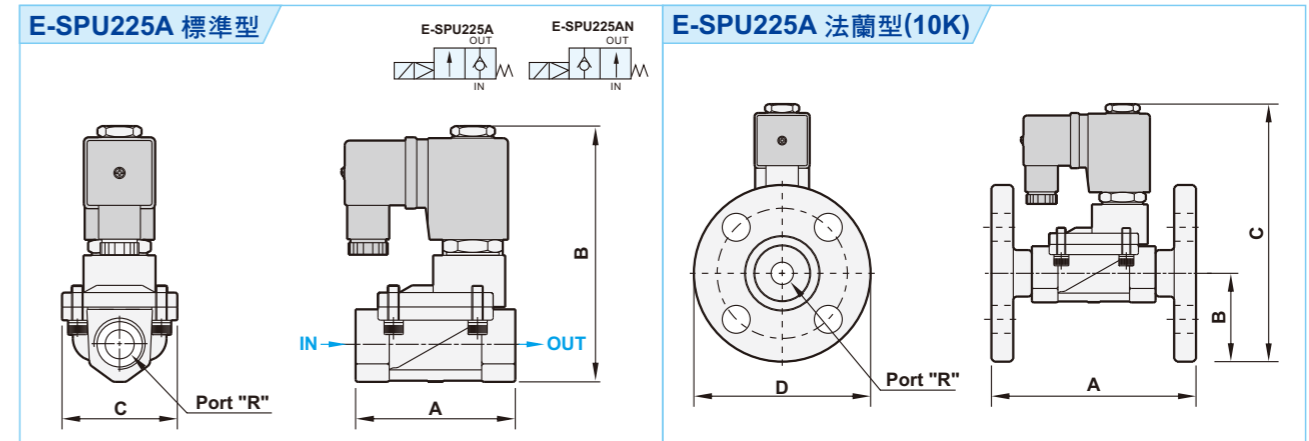
■ 規格表

機型	E-SPU225A-03	E-SPU225A-04	E-SPU225A-06	E-SPU225A-08	E-SPU225A-12	E-SPU225A-14	E-SPU225A-20
配管尺寸	3/8"	1/2"	3/4"	1"	1-1/4"	1-1/2"	2"
使用流體	壓縮空氣 (輕油、水)						
流量孔	Ø13mm		Ø25mm		Ø38mm		Ø50mm
本體有效截面積	88mm ²		230mm ²		404mm ²	552mm ²	883mm ²
作動方式	引導式						
膜片	VITON (標準), NBR, EPDM (選購)						
壓力範圍	0.5 ~ 10 kgf/cm ²						
最大耐壓	15 kgf/cm ²						
本體材質/法蘭片材質	SUS316不鏽鋼 / SUS不鏽鋼						
工作溫度	-10°C ~ 90°C						
環境溫度	-10°C ~ 60°C						
安裝方式	水平安裝						
負載循環	100% ED						
線圈接線方式	DIN型						
防水等級	IP65 (根據DIN 40 050)						
絕緣等級	F						
電壓差允許度	±10%						
標準電壓	12VDC, 24VDC						
功率消耗	標準15W (節能時3.7W)						
淨重	775g		1550g		2820g		4665g

■ 密封材質選擇指南

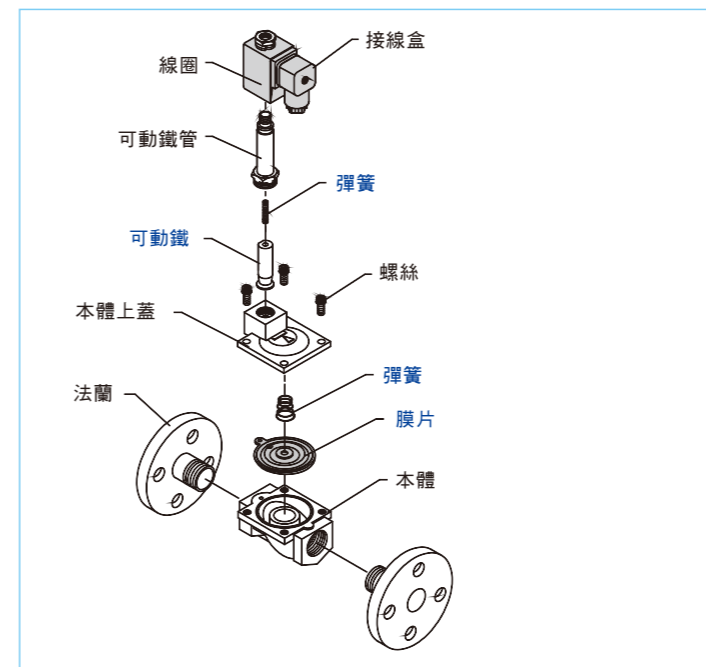
密封	操作溫度	適用流體	不適用流體
NBR	-15°C ~ 80°C	空氣, 天然氣, 礦油	燃油, 汽油, 高燃度汽油, 柴油
HNBR	-40°C ~ 150°C	空氣, 齒輪油, 機油	藥品, 汽油, 輕油
VITON	-10°C ~ 180°C	燃油, 汽油, 高燃度汽油, 柴油	高溫流體, 熱水, 蒸氣, 煞車油
EPDM	-5°C ~ 130°C	熱水, 清潔劑	汽油, 礦油

■ 尺寸圖

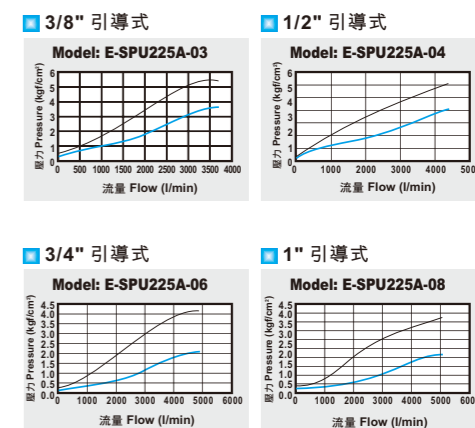


機型	R	A	B	C	D
E-SPU225A-03	3/8"	66.5	106.5	48	90
E-SPU225A-04	1/2"	66.5	106.5	48	95
E-SPU225A-06	3/4"	100	126.5	75	100
E-SPU225A-08	1"	100	126.5	75	125
E-SPU225A-12	1 1/4"	131.5	145.5	96	135
E-SPU225A-14	1 1/2"	131.5	145.5	96	140
E-SPU225A-20	2"	160	160.5	112	155

■ 爆炸圖



■ 流量表



二口閥
節能型引導式
E-PU225A
E-SPU225A