

PU管 / 尼龍管

PU Tube & Nylon Tube



Memo...

■ PU管

機型	外徑 (mm)	內徑 (mm)	爆破壓力 (Kgf/cm ²)	長度 (M/捲)
PU-0320	3	2	15	200
PU-0425	4	2.5	18	200
PU-0640	6	4	20	200
PU-0850	8	5	20	100
PU-1065	10	6.5	20	100
PU-1180	11	8	18	100
PU-1280	12	8	20	100
PU-1612	16	12	20	50
PU-1613	16	13	18	50
PU-1/4	6.35	4.2	20	200
PU-3/8	9.53	6.5	18	100
PU-1/2	12.6	9.6	18	100

■ PU管顏色

標準色：藍色、黑色、橘色

特殊色：紅色、黃色、透明色、綠色

標準色	代號	特殊色	代號
藍色	BL	黃色	Y
黑色	B	透明色	T
橘色	OR	紅色	R
		綠色	G

■ 尼龍管

機型	外徑 (mm)	內徑 (mm)	爆破壓力 (Kgf/cm ²)	長度 (M/捲)
NY-0420	4	2	50	200
NY-0425	4	2.5	50	200
NY-0640	6	4	50	100
NY-0860	8	6	50	100
NY-1075	10	7.5	50	100
NY-1290	12	9.0	50	100
NY-1/4	6.35	4.57	45	100
NY-3/8	9.53	6.99	45	100
NY-1/2	12.6	9.53	50	100

■ 尼龍管顏色

標準色：黑色、牛奶白

標準色	代號
牛奶白	W
黑色	B

※NY-0420 無黑色



相關元件

線圈

線圈

線圈接線盒

防爆線圈

接頭

消音器

PU管/尼龍管

油壓緩衝器

■ 特色

1. 液壓自動補償
2. 可調行程緩衝
3. 雙向緩衝型式
4. 安裝容易

■ 安裝注意事項

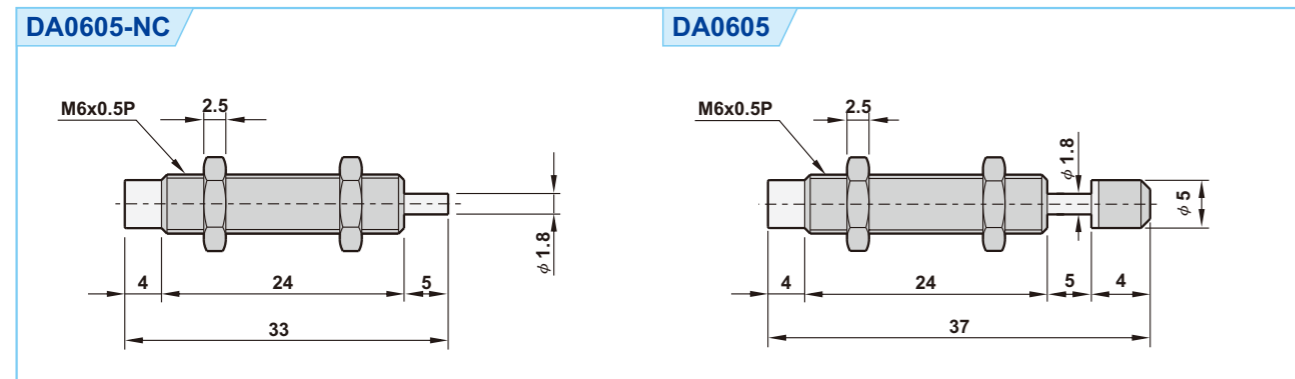
1. 使用時須在行程1mm前停止
2. 嚴禁在管牙及軸心噴漆，影響散熱效果及發生漏油情形
3. 小心撞擊目標，偏心角度不得超過2°
4. 裝配時請注意固定板強度



■ 訂購代號

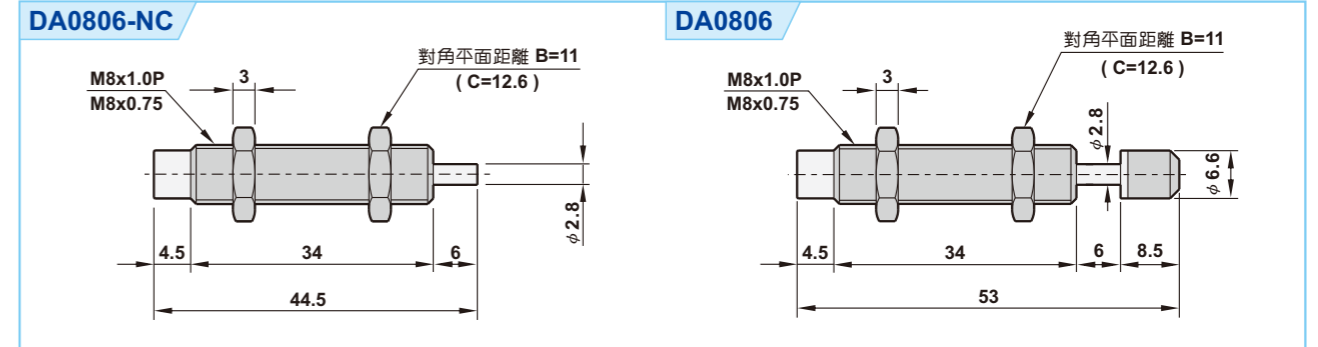
DA	25	25 - H	NC	P
油壓緩衝器	外徑	行程	撞擊速度	防撞擊頭
DA : 自動補償型			H : 高速	空白 : 有防撞擊頭
DAD : 雙出軸型			N : 中速	NC : 無防撞擊頭
CA : 可調整型			L : 低速	P : 有定位螺母
			*適用DA,DAD	

■ 尺寸圖

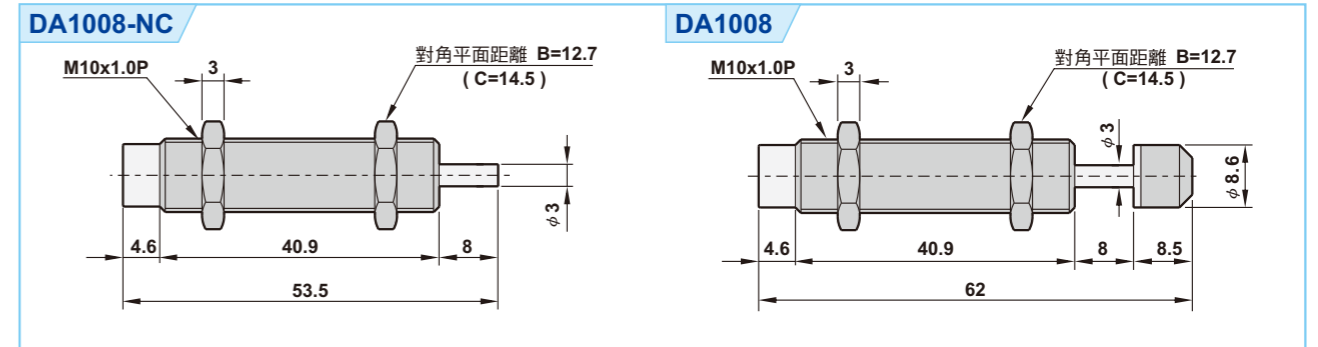


型號	行程 mm	每次最大吸收能量 Nm	有效重量值 We(Kg)	容許速度 m/s	每小時吸收能量 Nm	使用溫度 °C
DA0605-H	5	0.9	0.6~2.8	1.8	1920	-10~70
DA0605-N	5	0.9	1.25~3.7	1.2	1920	-10~70

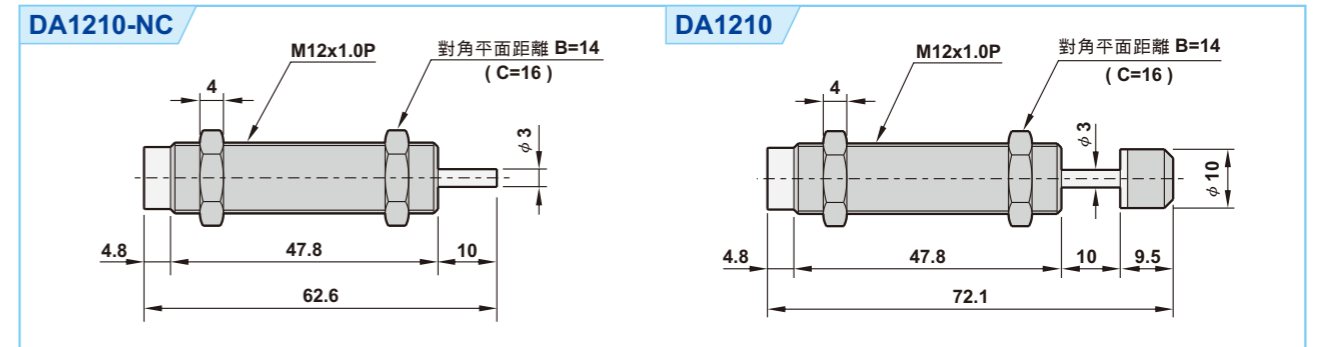
■ 尺寸圖



型號	行程 mm	每次最大吸收能量 Nm	有效重量值 We(Kg)	容許速度 m/s	每小時吸收能量 Nm	使用溫度 °C
DA0806-H	6	1.8	0.9~5.6	2	4320	-10~70
DA0806-N	6	1.8	2.5~10	1.2	4320	-10~70
DA0806-L	6	1.8	5.6~22.5	0.8	4320	-10~70



型號	行程 mm	每次最大吸收能量 Nm	有效重量值 We(Kg)	容許速度 m/s	每小時吸收能量 Nm	使用溫度 °C
DA1008-H	8	3.2	0.9~10	2.6	7680	-10~70
DA1008-N	8	3.2	2.8~17.8	1.5	7680	-10~70
DA1008-L	8	3.2	10~40	0.8	7680	-10~70



型號	行程 mm	每次最大吸收能量 Nm	有效重量值 We(Kg)	容許速度 m/s	每小時吸收能量 Nm	使用溫度 °C
DA1210-H	10	6	1.8~18.8	2.6	14400	-10~70
DA1210-N	10	6	5.3~33	1.5	14400	-10~70
DA1210-L	10	6	12~75	0.8	14400	-10~70

相關元件

線圈

線圈

線圈接線盒

防爆線圈

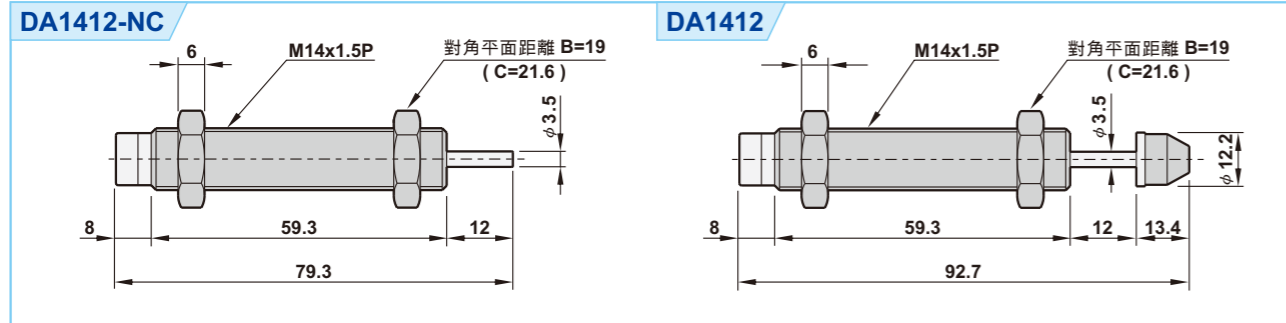
接頭

消音器

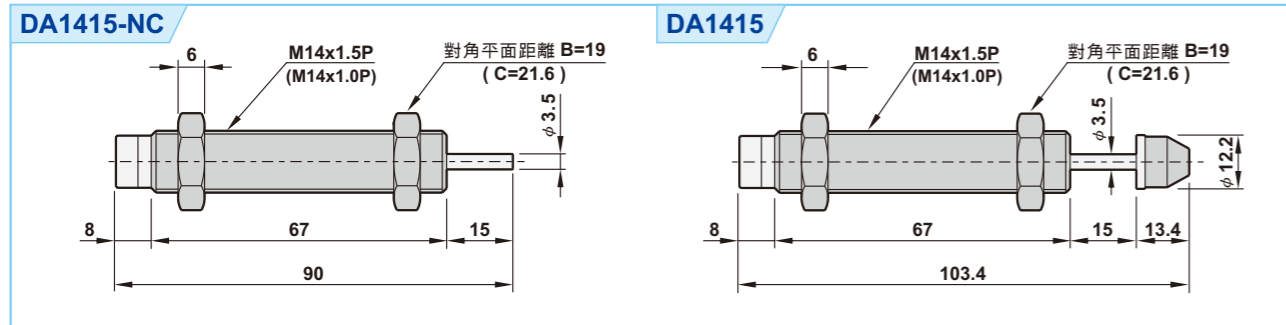
PU管/PU管

油壓緩衝器

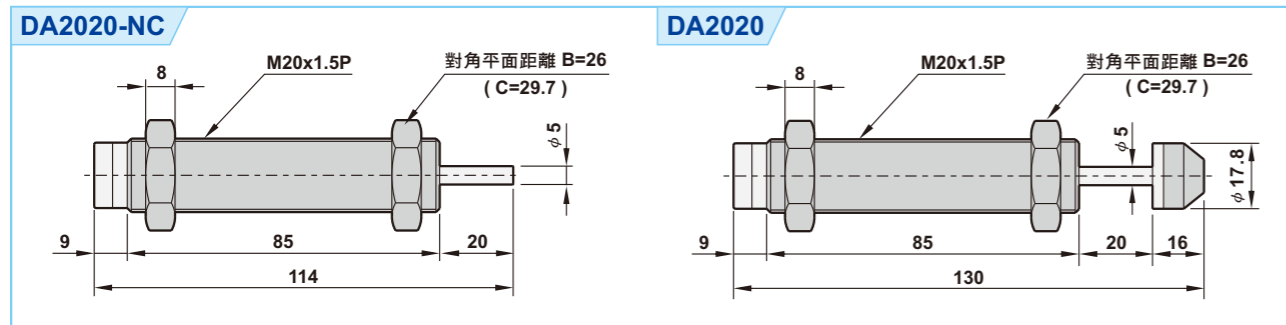
尺寸圖



型號	行程 mm	每次最大吸收能量 Nm	有效重量值 We(Kg)	容許速度 m/s	每小時吸收能量 Nm	使用溫度 °C
DA1412-H	12	16	4.7~32	2.6	28800	-10~70
DA1412-N	12	16	14~65	1.5	28800	-10~70
DA1412-L	12	16	56~200	0.8	28800	-10~70

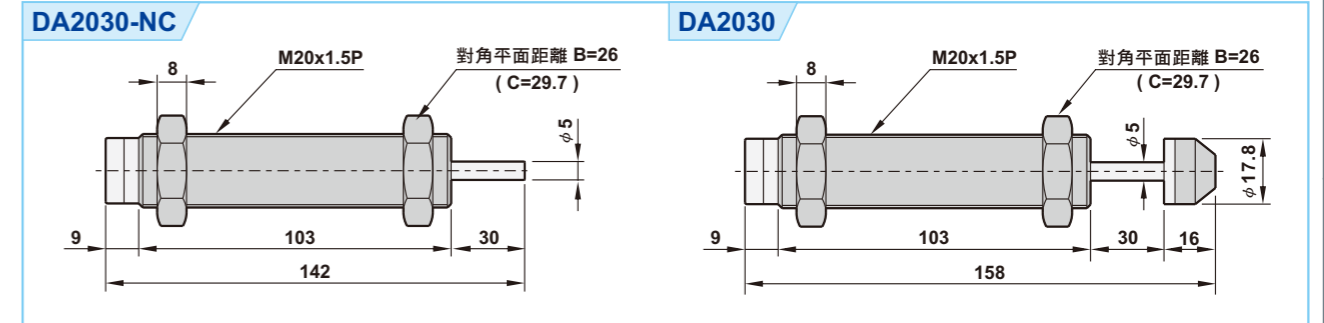


型號	行程 mm	每次最大吸收能量 Nm	有效重量值 We(Kg)	容許速度 m/s	每小時吸收能量 Nm	使用溫度 °C
DA1415-H	15	20	5.9~40	2.6	36000	-10~70
DA1415-N	15	20	17.8~81.6	1.5	36000	-10~70
DA1415-L	15	20	62.5~250	0.8	36000	-10~70

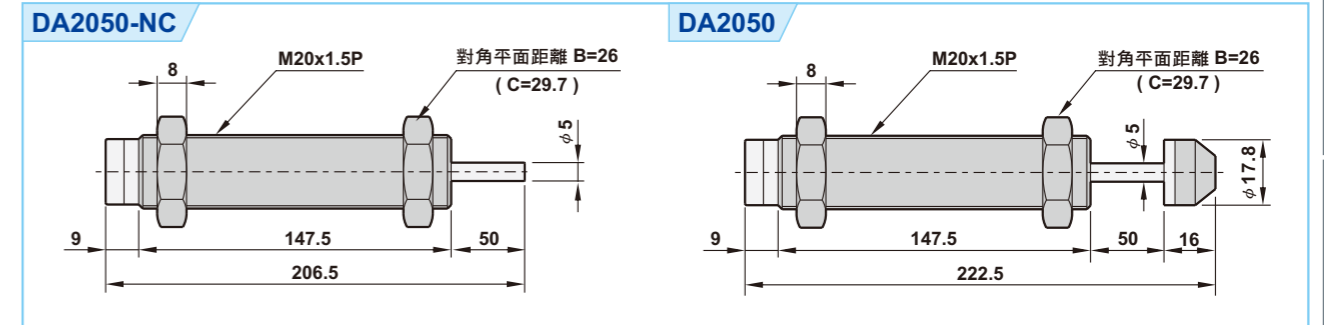


型號	行程 mm	每次最大吸收能量 Nm	有效重量值 We(Kg)	容許速度 m/s	每小時吸收能量 Nm	使用溫度 °C
DA2020-H	20	35	6.8~27	3.2	42000	-10~70
DA2020-N	20	35	17.5~70	2	42000	-10~70
DA2020-L	20	35	48.6~777	1	42000	-10~70

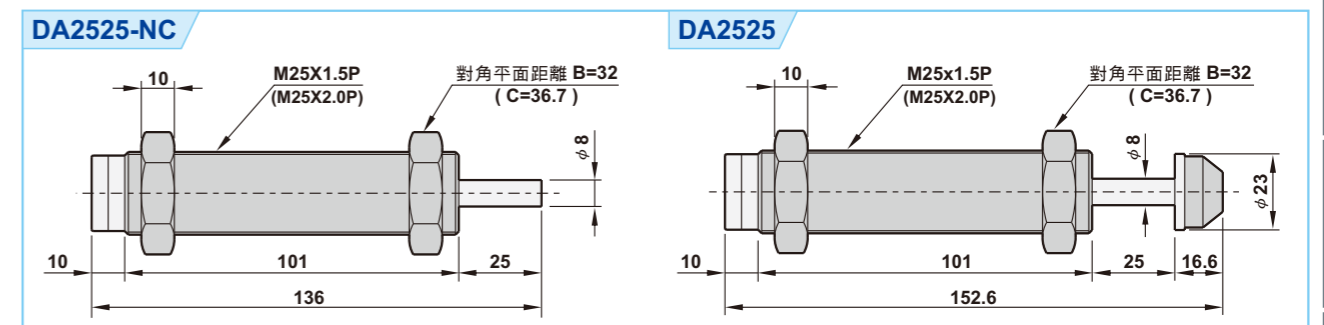
尺寸圖



型號	行程 mm	每次最大吸收能量 Nm	有效重量值 We(Kg)	容許速度 m/s	每小時吸收能量 Nm	使用溫度 °C
DA2030-H	30	46	9~36	3.2	55200	-10~70
DA2030-N	30	46	23~92	2	55200	-10~70
DA2030-L	30	46	64~575	1.2	55200	-10~70



型號	行程 mm	每次最大吸收能量 Nm	有效重量值 We(Kg)	容許速度 m/s	每小時吸收能量 Nm	使用溫度 °C
DA2050-H	50	62	10.1~124	3.5	63240	-10~70
DA2050-N	50	62	18.3~253	2.6	63240	-10~70
DA2050-L	50	62	55~496	1.5	63240	-10~70



型號	行程 mm	每次最大吸收能量 Nm	有效重量值 We(Kg)	容許速度 m/s	每小時吸收能量 Nm	使用溫度 °C
DA2525-H	25	78	15~69	3.2	70200	-10~70
DA2525-N	25	78	39~433	2	70200	-10~70
DA2525-L	25	78	108~1733	1.2	70200	-10~70

相關元件

線圈

線圈

線圈接線盒

防爆線圈

接頭

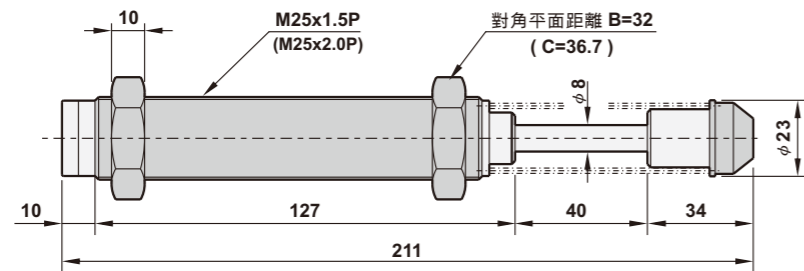
消音器

PU管/NY管

油壓緩衝器

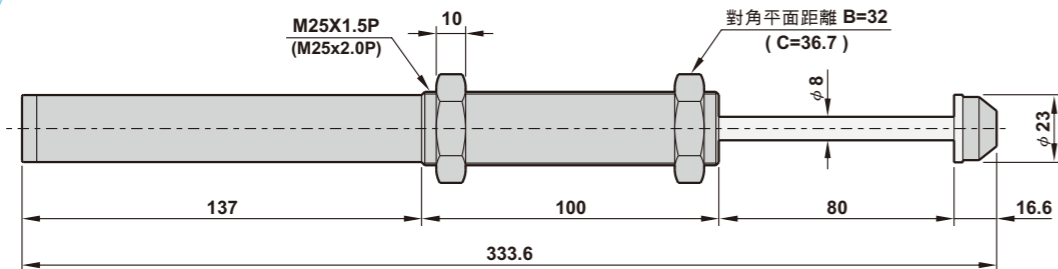
尺寸圖

DA2540



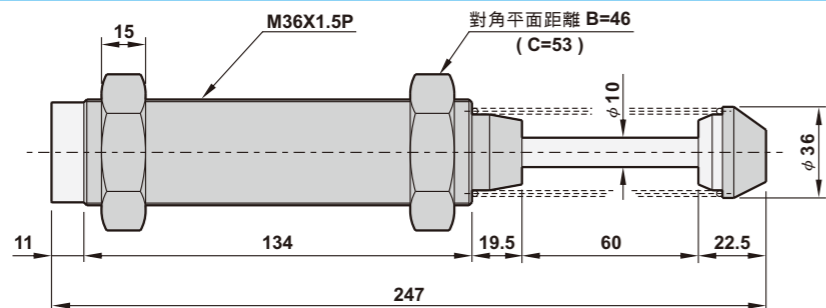
型號	行程 mm	每次最大吸收能量 Nm	有效重量值 We(Kg)	容許速度 m/s	每小時吸收能量 Nm	使用溫度 °C
DA2540-H	40	122	20~108	3.5	87840	-10~70
DA2540-N	40	122	50~381	2.2	87840	-10~70
DA2540-L	40	122	244~1991	1	87840	-10~70

DA2580



型號	行程 mm	每次最大吸收能量 Nm	有效重量值 We(Kg)	容許速度 m/s	每小時吸收能量 Nm	使用溫度 °C
DA2580-H	80	198	24.7~99	4	118800	-10~70
DA2580-N	80	198	44~396	3	118800	-10~70
DA2580-L	80	198	176~1584	1.5	118800	-10~70

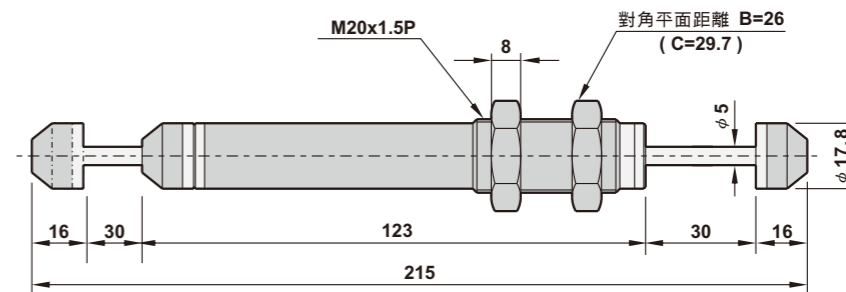
DA3660



型號	行程 mm	每次最大吸收能量 Nm	有效重量值 We(Kg)	容許速度 m/s	每小時吸收能量 Nm	使用溫度 °C
DA3660-H	60	260	57~231	3	124800	-10~70
DA3660-N	60	260	130~813	2	124800	-10~70
DA3660-L	60	260	520~3520	1	124800	-10~70

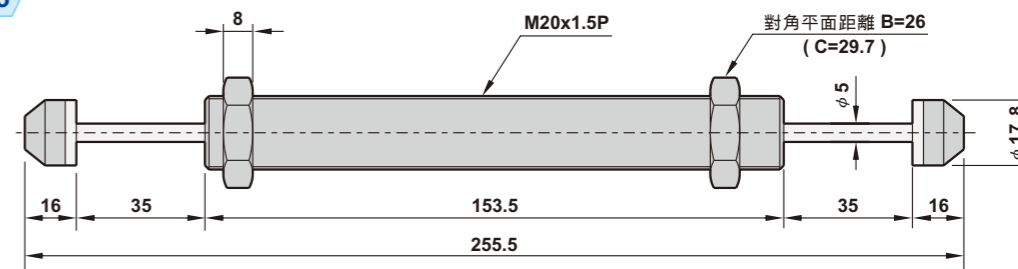
尺寸圖

DAD2030



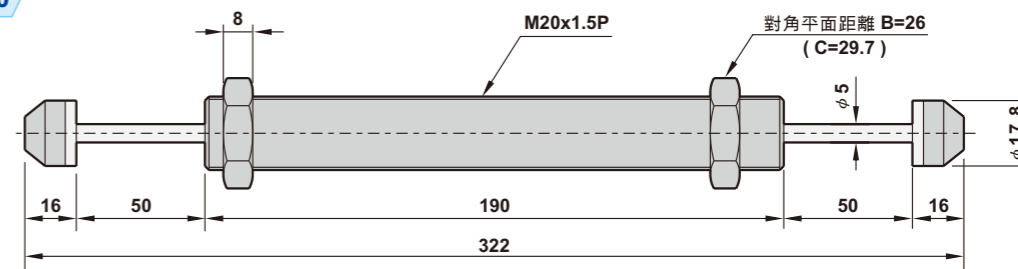
型號	行程 mm	每次最大吸收能量 Nm	有效重量值 We(Kg)	容許速度 m/s	每小時吸收能量 Nm	使用溫度 °C
DAD2030-H	30	46	9~41	3.2	55200	-10~70
DAD2030-N	30	46	23~144	2	55200	-10~70
DAD2030-L	30	46	64~575	1.2	55200	-10~70

DAD2035



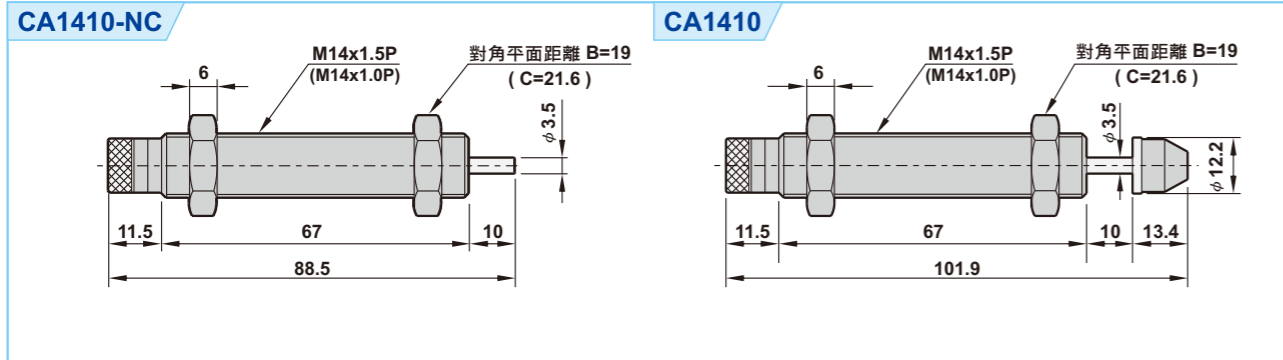
型號	行程 mm	每次最大吸收能量 Nm	有效重量值 We(Kg)	容許速度 m/s	每小時吸收能量 Nm	使用溫度 °C
DAD2035-H	35	52	10~46	3.2	62400	-10~70
DAD2035-N	35	52	26~162	2	62400	-10~70
DAD2035-L	35	52	72~650	1.2	62400	-10~70

DAD2050

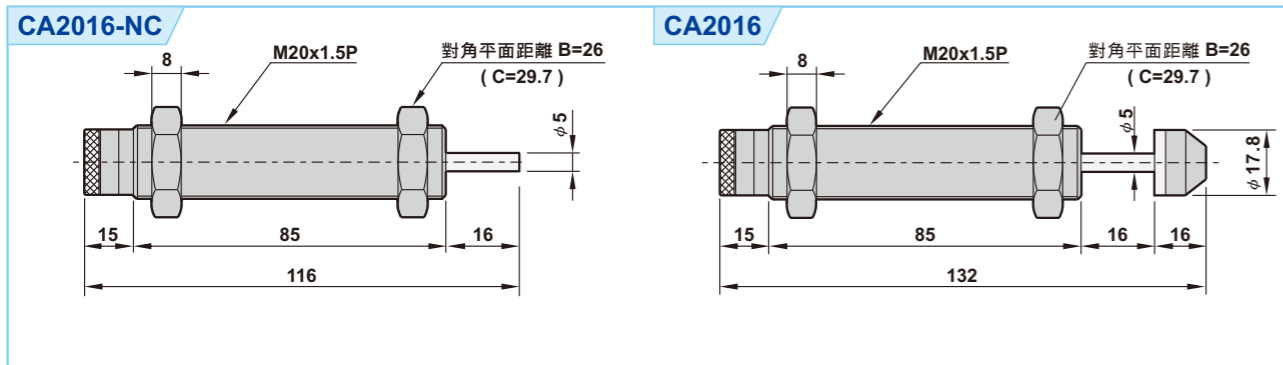


型號	行程 mm	每次最大吸收能量 Nm	有效重量值 We(Kg)	容許速度 m/s	每小時吸收能量 Nm	使用溫度 °C
DAD2050-H	50	62	10.1~124	3	63240	-10~70
DAD2050-N	50	62	18.3~253	2.6	63240	-10~70
DAD2050-L	50	62	55~496	1.5	63240	-10~70

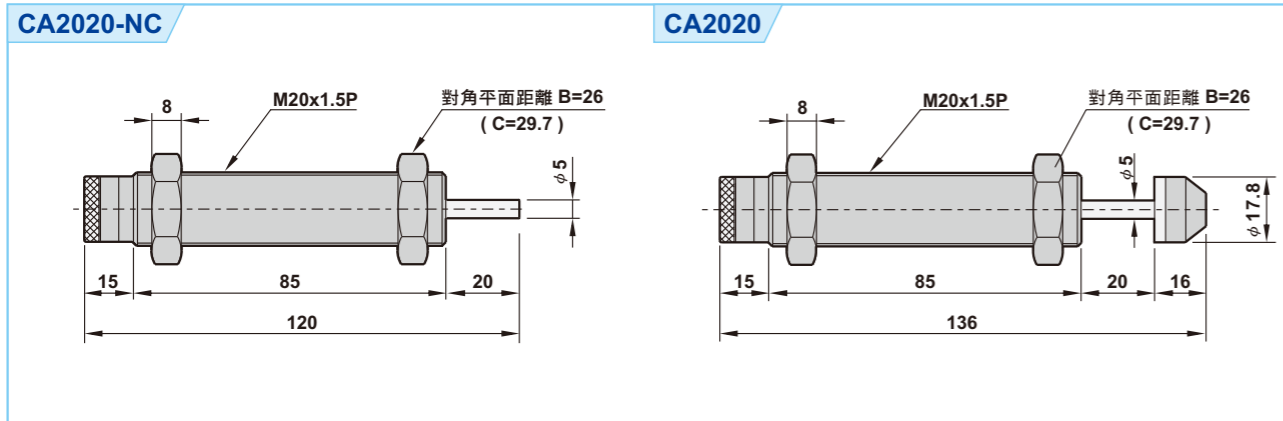
尺寸圖



型號	行程 mm	每次最大吸收能量 Nm	有效重量值 We(Kg)	容許速度 m/s	每小時吸收能量 Nm	使用溫度 °C
CA1410	10	15	2.9~120	3.2	27000	-10~70

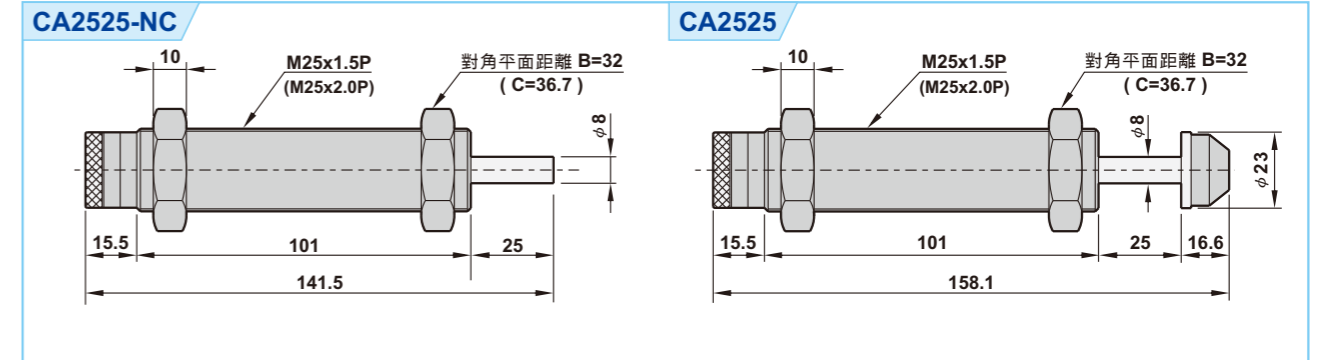


型號	行程 mm	每次最大吸收能量 Nm	有效重量值 We(Kg)	容許速度 m/s	每小時吸收能量 Nm	使用溫度 °C
CA2016	16	28	5.4~224	3.2	33600	-10~70

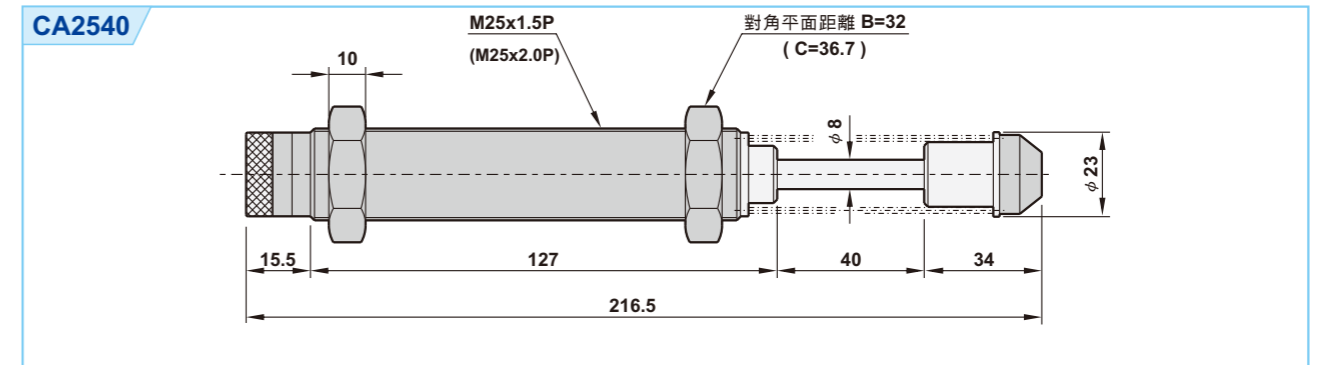


型號	行程 mm	每次最大吸收能量 Nm	有效重量值 We(Kg)	容許速度 m/s	每小時吸收能量 Nm	使用溫度 °C
CA2020	20	35	6.8~280	3.2	42000	-10~70

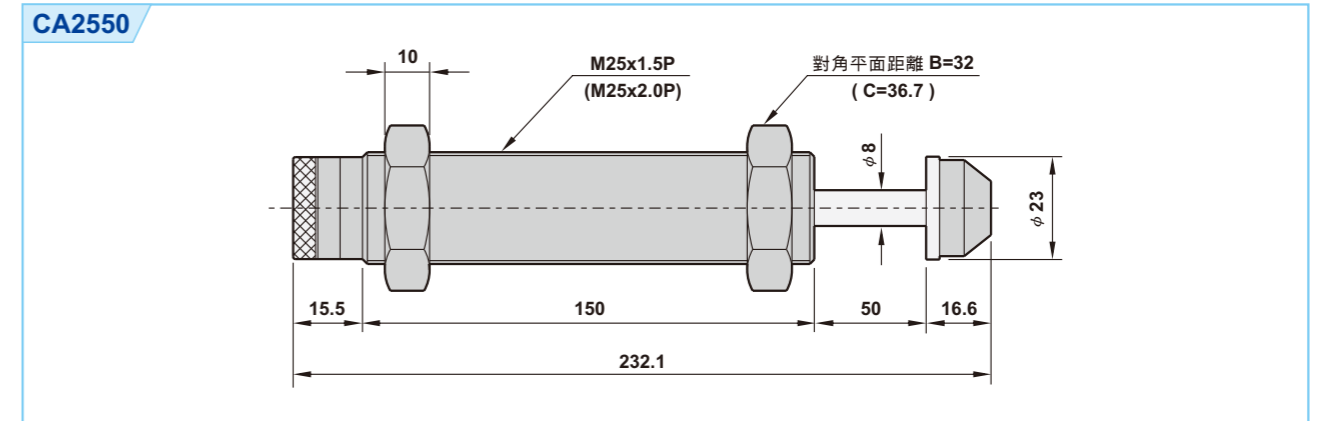
尺寸圖



型號	行程 mm	每次最大吸收能量 Nm	有效重量值 We(Kg)	容許速度 m/s	每小時吸收能量 Nm	使用溫度 °C
CA2525	25	78	15~624	3.2	70200	-10~70



型號	行程 mm	每次最大吸收能量 Nm	有效重量值 We(Kg)	容許速度 m/s	每小時吸收能量 Nm	使用溫度 °C
CA2540	40	122	23.8~976	3.2	87840	-10~70



型號	行程 mm	每次最大吸收能量 Nm	有效重量值 We(Kg)	容許速度 m/s	每小時吸收能量 Nm	使用溫度 °C
CA2550	50	140	27~1120	3.2	100800	-10~70

相關元件

線圈

線圈

線圈接線盒

防爆線圈

接頭

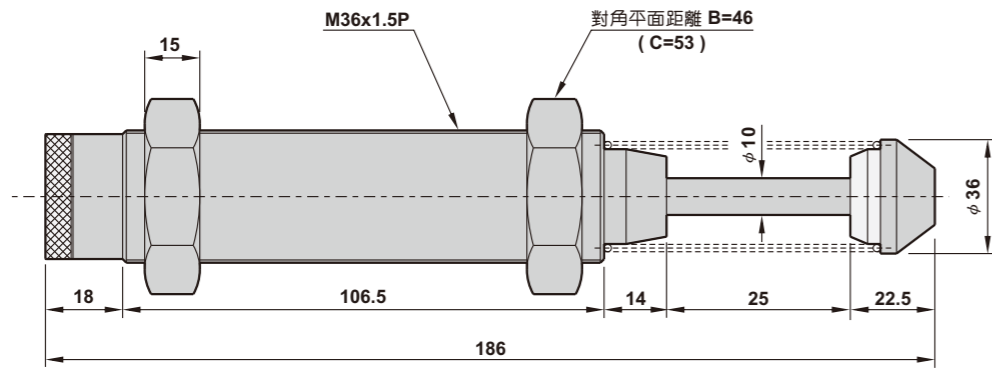
消音器

PU管/NI管

油壓緩衝器

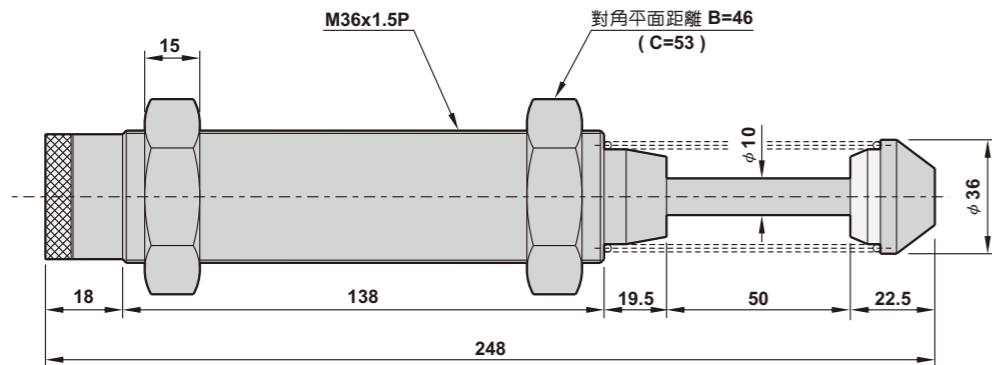
■ 尺寸圖

CA3625



型號	行程 mm	每次最大吸收能量 Nm	有效重量值 We(Kg)	容許速度 m/s	每小時吸收能量 Nm	使用溫度 °C
CA3625	25	110	21~880	3.2	52800	-10~70

CA3650



型號	行程 mm	每次最大吸收能量 Nm	有效重量值 We(Kg)	容許速度 m/s	每小時吸收能量 Nm	使用溫度 °C
CA3650	50	220	43~1760	3.2	105600	-10~70

■ 選用附件

規格	尺寸	可配合之緩衝器規格
ST08		DA0806
ST10		DA1008
ST12		DA1210
ST14		DA1412 DA1415 CA1410

規格	尺寸	可配合之緩衝器規格
ST20		DA2020 DA2030 DA2050 CA2016 CA2020 DAD2030 DAD2035 DAD2050
ST25		DA2525 CA2525
ST25L		DA2540 DA2580 CA2540 CA2550
ST36		DA3660 CA3625 CA3650

■ 定位停止螺帽應用圖示

