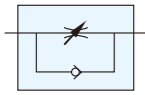


# SV 系列 調速閥(精密型)

Speed Control Valves

## 工程符號



## 特色

- SV系列可提供精密調整

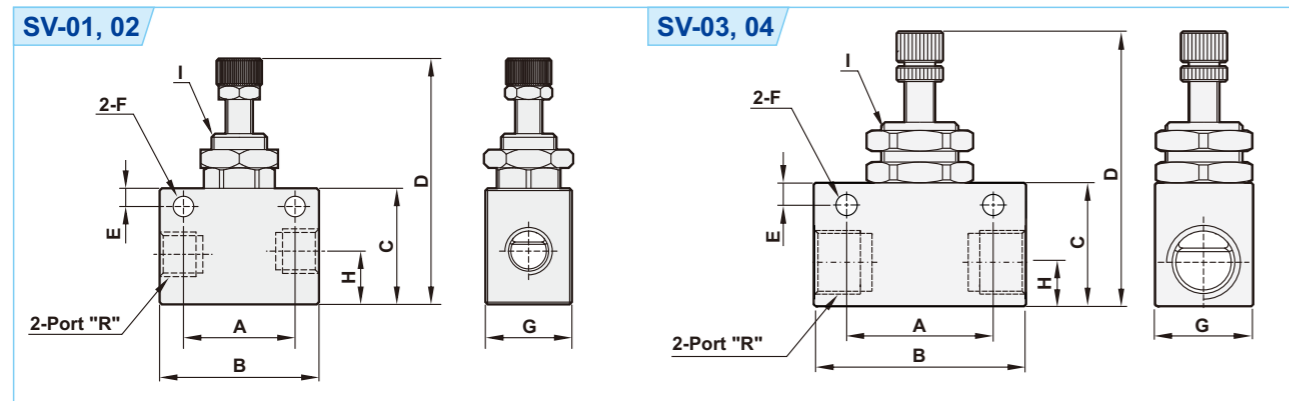
## 訂購代號

<b>SV</b>	<b>-</b>	<b>01</b>	<b>N</b>
精密調速閥	配管尺寸	配管口螺牙	
	01: 1/8"	空白: G	
	02: 1/4"	N : NPT	
	03: 3/8"	R : Rc	
	04: 1/2"		

## 規格表

機型	SV-01	SV-02	SV-03	SV-04
配管尺寸	1/8"	1/4"	3/8"	1/2"
本體材質	鋁合金			
使用流體	壓縮空氣			
有效截面積	3.8mm <sup>2</sup>	6mm <sup>2</sup>	38mm <sup>2</sup>	48mm <sup>2</sup>
工作壓力範圍	0 ~ 9.9 kgf/cm <sup>2</sup>			
最大耐壓	10 kgf/cm <sup>2</sup>			
環境溫度	-10°C ~ 80°C			

## 尺寸圖

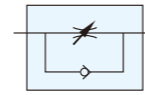


機型	R	A	B	C	D	E	F	G	H	I
SV-01	1/8"	24.5	35	25.5	58	4	φ 4.5	19	11.7	M12xP1.0
SV-02	1/4"	24.5	35	25.5	58	4	φ 4.5	19	11.7	M12xP1.0
SV-03	3/8"	38	52	32	72.8	4.8	φ 5.5	24	14.2	M18xP1.25
SV-04	1/2"	38	52	36	80.5	5.5	φ 5.5	28	15.2	M22xP1.25

# S 系列 調速閥

Speed Control Valves

## 工程符號



## 特色

- 此種閥提供氣缸控制活塞速度的最好方法
- 單向閥結構，單一氣流方向調速

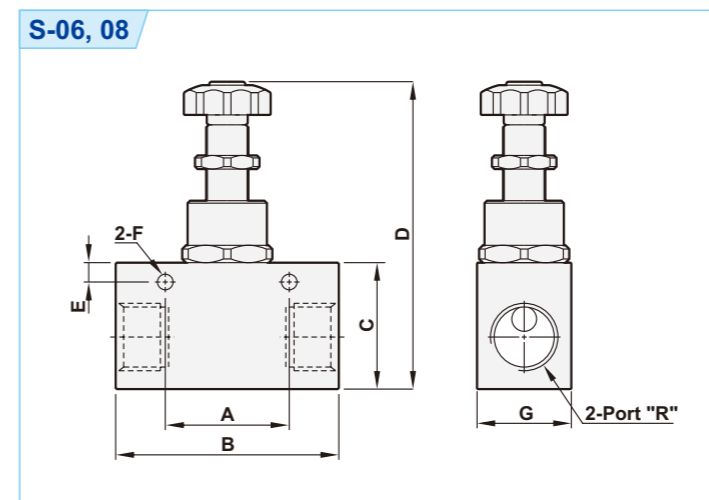
## 訂購代號

<b>S</b>	<b>-</b>	<b>06</b>	<b>N</b>
調速閥	配管尺寸	配管口螺牙	
	06: 3/4"	空白: G	
	08: 1"	N : NPT	
		R : Rc	

## 規格表

機型	S-06	S-08
配管尺寸	3/4"	1"
本體材質	鋁合金	
使用流體	壓縮空氣	
有效截面積	43mm <sup>2</sup>	
工作壓力範圍	0 ~ 9.9 kgf/cm <sup>2</sup>	
最大耐壓	10 kgf/cm <sup>2</sup>	
環境溫度	-10°C ~ 80°C	

## 尺寸圖



機型	S-06	S-08
R	3/4"	1"
A	50	50
B	90	90
C	51	51
D	124	124
E	7.8	7.8
F	φ 6.3	φ 6.3
G	38	38

# SCP 系列

## 非接觸式正壓吸盤

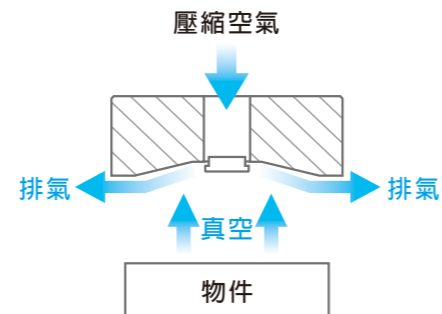
Non Contact Suction Pad

### ■ 特色

1. 直接由正壓吸取物件 (無需搭配真空產生器)
2. 無吸附痕跡
3. 可吸取多凹孔或穿孔物件



### ■ 功能示意圖



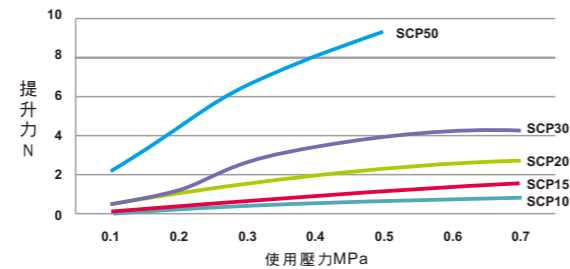
### ■ 應用產業

- 太陽能電池製造業：晶片搬運
- 食品業：吸附搬運
- 印刷紙業/印刷電路板業
- IT產業：手機/監視器用鏡頭鏡片、Wafers片搬運等

### ■ 訂購代號

<b>SCP</b>	<b>-</b>	<b>10</b>
非接觸式正壓吸盤	吸盤外徑	
	10	: φ10
	15	: φ15
	20	: φ20
	30	: φ30
	50	: φ50

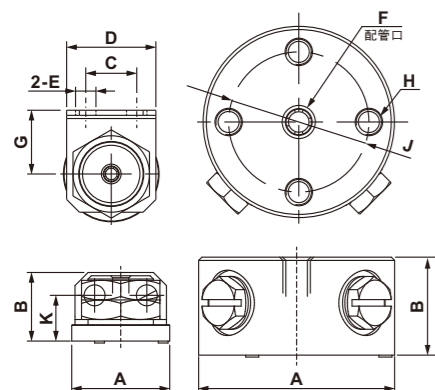
### ■ 提升力曲線圖



### ■ 規格表

機型	SCP-10	SCP-15	SCP-20	SCP-30	SCP-50
連接口徑	M3		M5		G1/8
固定孔	-		M3*3	M4*4	
塞頭	-		M5*1	M5*2	G1/8*2
使用流體	壓縮空氣				
壓力範圍	0.1 ~ 0.7MPa				
使用溫度	-20°C ~ 60°C				
本體材質	鋁合金				

### ■ 尺寸圖



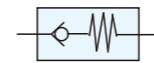
型號	A	B	C	D	E	F	G	H	J	K
SCP-10	φ10	10	10	14	φ2.2	M3	7	-	-	6.5
SCP-15	φ15	10.5	8	14	φ3.2	M3	10	-	-	7
SCP-20	φ20	15	-	-	-	M5	-	M3	φ15	-
SCP-30	φ30	15	-	-	-	M5	-	M4	φ22	-
SCP-50	φ50	17.2	-	-	-	G1/8	-	M4	φ40	-

# C 系列

## 逆止閥

Check Valves

### ■ 工程符號



### ■ 特色

1. 逆止閥內的球形結構只允許流體單向流通



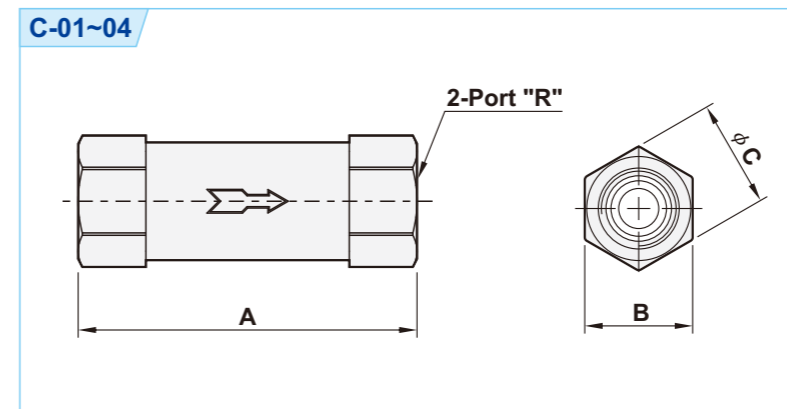
### ■ 訂購代號

<b>C</b>	<b>-</b>	<b>01</b>	<b>N</b>
逆止閥	配管尺寸	配管口螺牙	
	01: 1/8"	空白: G	
	02: 1/4"	N : NPT	
	03: 3/8"		
	04: 1/2"		

### ■ 規格表

機型	C-01	C-02	C-03	C-04
配管尺寸	1/8"	1/4"	3/8"	1/2"
本體材質	鋁合金			
使用流體	壓縮空氣			
有效截面積	10mm <sup>2</sup>	23mm <sup>2</sup>	38mm <sup>2</sup>	56mm <sup>2</sup>
工作壓力範圍	0.3 ~ 8.0 kgf/cm <sup>2</sup>			
最大耐壓	8 kgf/cm <sup>2</sup>			
環境溫度	-10°C ~ 80°C			
淨重	17g	27g	46g	82g

### ■ 尺寸圖

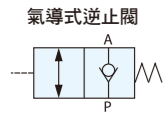


機型	C-01	C-02	C-03	C-04
R	1/8"	1/4"	3/8"	1/2"
A	47	50	65	65
B	14	17	22	27
φC	15.5	18.5	24.5	29.5

# VCP 氣導式逆止閥

系列 Pilot Check Valve

## 工程符號



## 特色

1. 壓力保持之安全迴路
2. 本產品可直接安裝於氣壓缸進、出口
3. 採氣引導式，控制氣缸瞬間停止



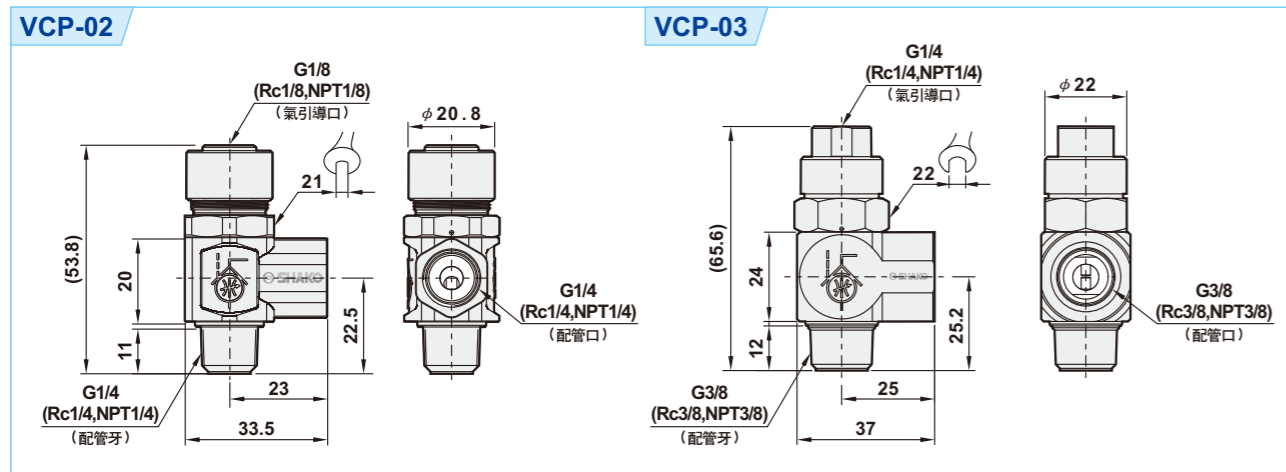
## 訂購代號

<b>VCP</b>	<b>-</b>	<b>02</b>	<b>N</b>
配管尺寸		配管口螺牙	
02: 1/4"		空白: G	
03: 3/8"		N : NPT	
		R : Rc	

## 規格表

機型	VCP-02	VCP-03
配管尺寸	1/4"	3/8"
本體材質	鋅合金	黃銅
使用流體	壓縮空氣	
有效截面積	14mm <sup>2</sup>	39mm <sup>2</sup>
工作壓力範圍	1 ~ 10 kgf/cm <sup>2</sup>	
氣引導壓力	1/2 x 工作壓力以上 (但最小須 > 1kgf/cm <sup>2</sup> )	
最大耐壓	15 kgf/cm <sup>2</sup>	
環境溫度	-5°C ~ 60°C	
淨重	90g	102g

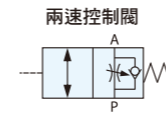
## 尺寸圖



# VCPS 兩速控制閥

系列 Speed Control Valve

## 工程符號



## 特色

1. 壓力保持之安全迴路
2. 兩速控制閥可直接安裝於氣壓缸進、出口處
3. 可大幅提高氣缸速度之操控性，與一般以電磁閥遠端操控氣缸行進速度及減速，截然不同



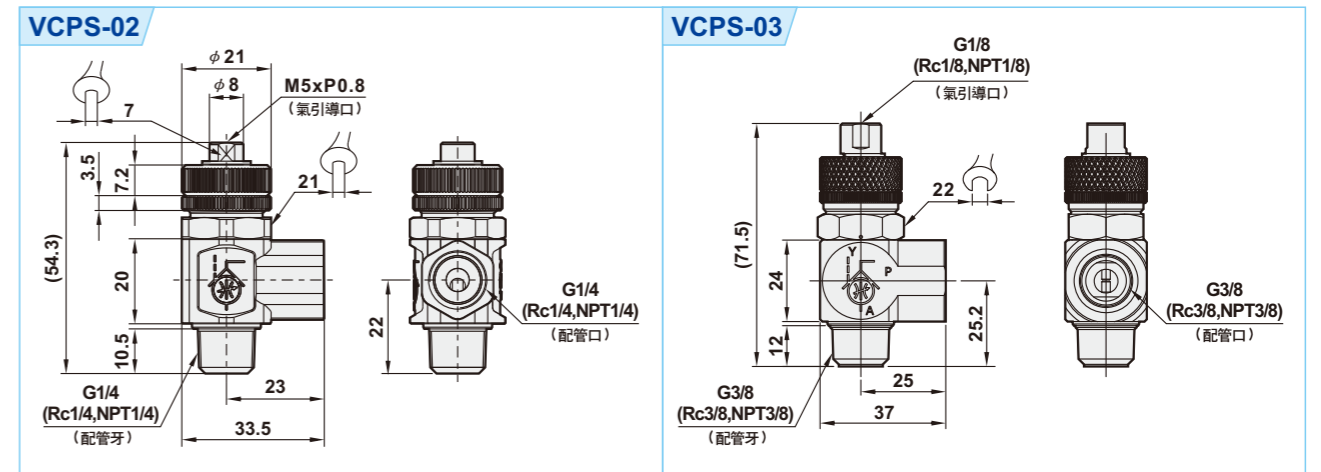
## 訂購代號

<b>VCPS</b>	<b>-</b>	<b>02</b>	<b>N</b>
配管尺寸		配管口螺牙	
02: 1/4"		空白: G	
03: 3/8"		N : NPT	
		R : Rc	

## 規格表

機型	VCPS-02	VCPS-03
配管尺寸	1/4"	3/8"
本體材質	鋅合金	黃銅
使用流體	壓縮空氣	
有效截面積	14mm <sup>2</sup>	39mm <sup>2</sup>
工作壓力範圍	1 ~ 10 kgf/cm <sup>2</sup>	
氣引導壓力	1/2 x 工作壓力以上 (但最小須 > 1kgf/cm <sup>2</sup> )	
最大耐壓	15 kgf/cm <sup>2</sup>	
環境溫度	-5°C ~ 60°C	
淨重	100g	119g

## 尺寸圖



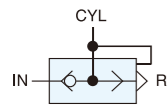




# 快速排氣閥

Quick Exhaust Valves

## 工程符號



## 特色

1. 此閥的設計可立即增加活塞的速度
2. 閥體可固定在氣缸的出氣口，並可在其出氣口裝上消音器
3. 博世(BOSCH)的對等規格



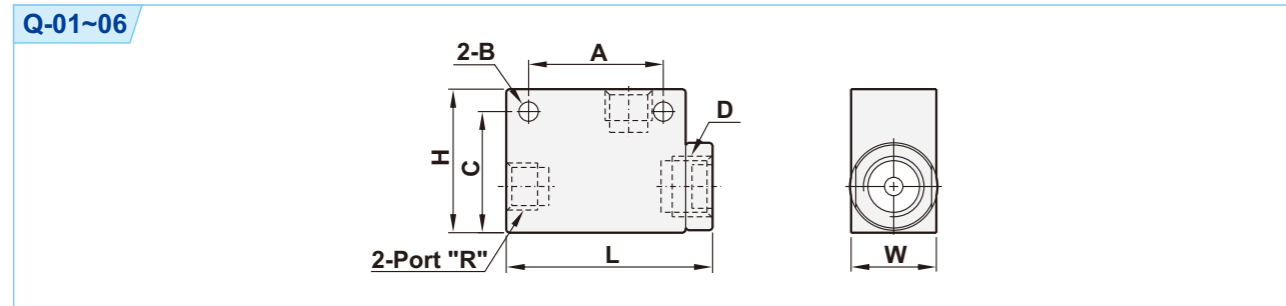
## 訂購代號

<b>Q</b>	<b>-</b>	<b>01</b>	<b>N</b>
配管尺寸		配管口螺牙	
01: 1/8"	04: 1/2"	空白: G	
02: 1/4"	06: 3/4"	N : NPT	
03: 3/8"		R : Rc	

## 規格表

機型	Q-01	Q-02	Q-03	Q-04	Q-06
配管尺寸	1/8"	1/4"	3/8"	1/2"	3/4"
本體材質	鋁合金				
使用流體	壓縮空氣				
有效截面積	16mm <sup>2</sup>	27mm <sup>2</sup>	28mm <sup>2</sup>	71mm <sup>2</sup>	72.5mm <sup>2</sup>
工作壓力範圍	0.5 ~ 9.9 kgf/cm <sup>2</sup>				
最大耐壓	10 kgf/cm <sup>2</sup>				
最大流量 l/min	886	1823	2300	3000	3848
環境溫度	-10℃ ~ 80℃				

## 尺寸圖



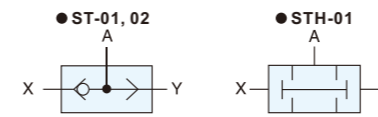
機型	R	L	W	H	A	B	C	D
Q-01	1/8"	46	19	32	30	φ 4.3	27	G 1/4
Q-02	1/4"	61.5	25.4	38	39	φ 5.6	31.5	G 3/8
Q-03	3/8"	61.5	25.4	38	39	φ 5.6	31.5	G 3/8
Q-04	1/2"	98	38	63.7	60	φ 8.5	50.5	G 3/4
Q-06	3/4"	98	38	63.7	60	φ 8.5	50.5	G 3/4



# 梭動閥/雙壓閥

Shuttle Valves & Double Pressure Valve

## 工程符號



## 特色

- ### 梭動閥
1. 逆止球會由壓力較大的一邊移動
  2. 提供兩個進氣口

### 雙壓閥

1. 提供X和Y雙邊作動壓力



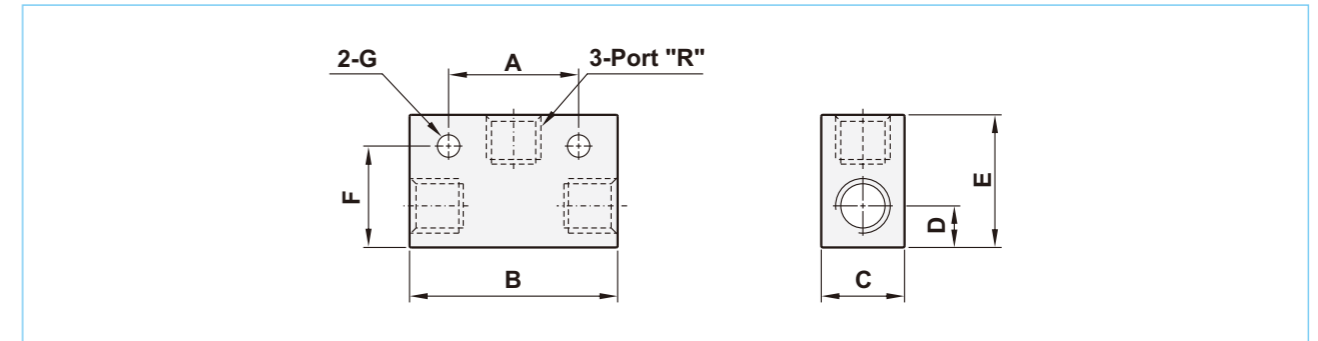
## 訂購代號

<b>ST</b>	<b>-</b>	<b>01</b>	<b>N</b>
配管尺寸		配管口螺牙	
ST : 梭動閥	01: 1/8"	空白: G	
STH: 雙壓閥	02: 1/4"	N : NPS	
		R : Rc	

## 規格表

機型	ST-01	ST-02	STH-01
配管尺寸	1/8"	1/4"	1/8"
本體材質	鋁合金		
使用流體	壓縮空氣		
有效截面積	7.5mm <sup>2</sup>	21mm <sup>2</sup>	14mm <sup>2</sup>
工作壓力範圍	1 ~ 9.9 kgf/cm <sup>2</sup>		
最大耐壓	10 kgf/cm <sup>2</sup>		
環境溫度	-10℃ ~ 80℃		
最大流量 l/min	823	1583	857

## 尺寸圖



機型	R	A	B	C	D	E	F	G
STH-01	1/8"	25	40	16	8	25.4	19.4	φ 4.3
ST-01	1/8"	25	40	16	8	25.4	19.5	φ 4.3
ST-02	1/4"	35	52	22	11	35	25	φ 5.5

控制元件

相關閥類

SV

S

SCP

C

VCP

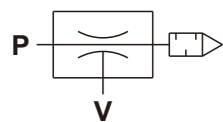
VCPS

Q

ST

VV

## 工程符號



## 特色

1. 半永久性產品壽命(消音器除外)

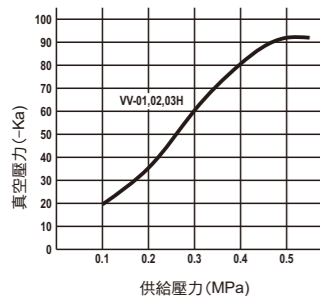


## 訂購代號

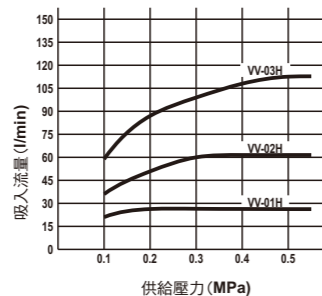
<b>VV</b>	<b>-</b>	<b>01</b>	<b>N</b>	<b>H</b>
		配管尺寸	配管口螺牙	標準型
		01: 1/8"	空白: G	
		02: 1/4"	N : NPT	
		03: 3/8"	R : Rc	

## 特性表

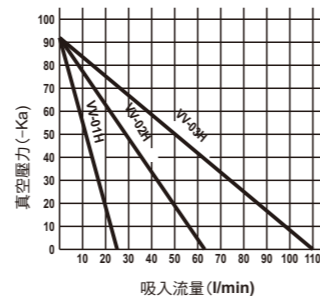
到達真空壓力特性



最大吸入流量特性



吸入流量與真空壓力特性

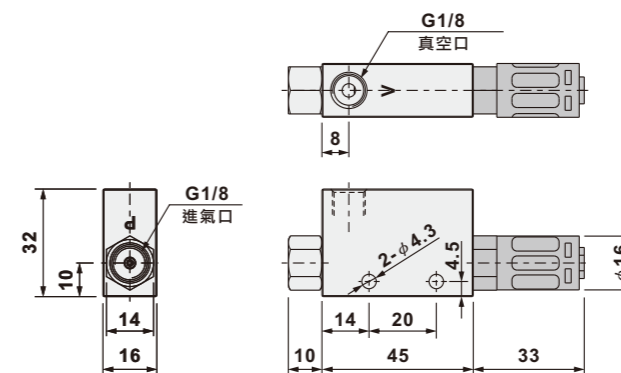


## 規格表

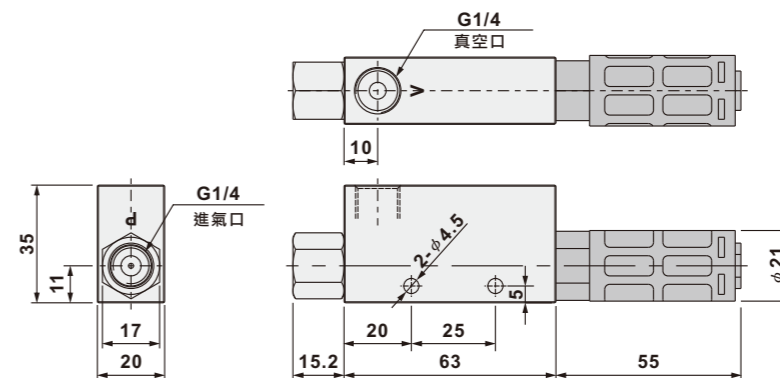
機型	VV-01H	VV-02H	VV-03H
配管尺寸	1/8"	1/4"	3/8"
本體材質	鋁合金		
使用流體	壓縮空氣		
環境溫度	0°C ~ 60°C		
工作壓力範圍	0.1 ~ 0.6Mpa		
到達真空度	-91.8Kpa		
噴嘴直徑	φ 1.0	φ 1.5	φ 2.0
空氣消費量(l/min)	50	120	210
供給空氣壓	0.5Mpa (5 kgf/cm <sup>2</sup> )		
重量(g)	72.1	138.5	368

## 尺寸圖

### VV-01H



### VV-02H



### VV-03H

