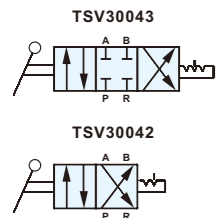


# TSV 4/2, 4/3 WAY 手推閥

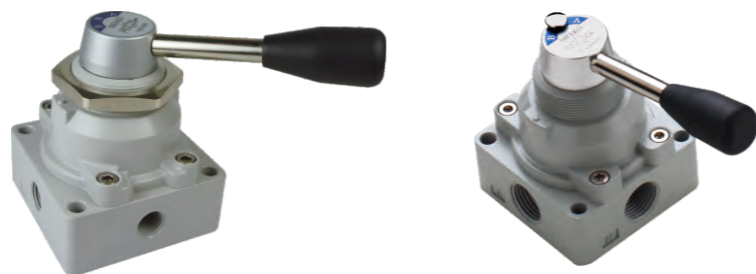
系列 Rotary Valves

## 工程符號



## 特色

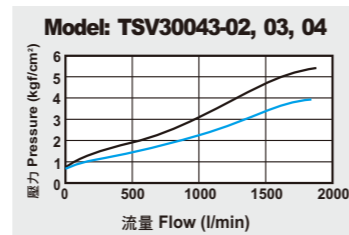
1. 操作容易
2. 大流量
3. 安全性高
4. 重量輕
5. 4種安裝方式
6. 特有卡鎖型，超高安全性



## 訂購代號

TSV30043 -	02	N	B
TSV30043 : 四口三位	配管尺寸	配管口螺牙	固定型式
TSV30042 : 四口二位	02: 1/4"	空白: G	空白: 標準型
	03: 3/8"	N : NPT	B : 底座型
	04: 1/2"	R : Rc	C : 卡鎖型
			P : 盤面固定

## 流量表

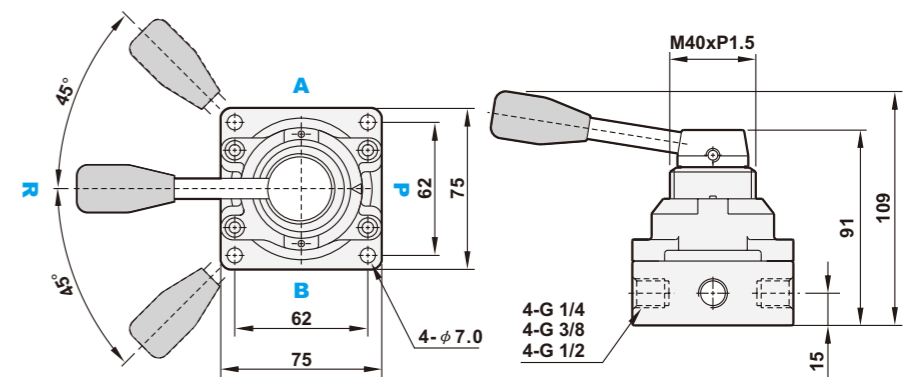


## 規格表

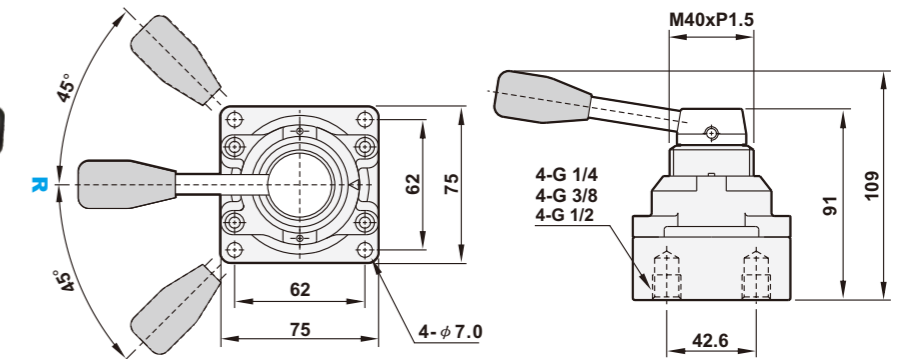
機型	TSV30043(2)-02	TSV30043(2)-03	TSV30043(2)-04
配管尺寸	1/4"	3/8"	1/2"
本體材質	鋁合金		
盤面安裝直徑	盤面固定 M40 x P1.5		
使用流體	壓縮空氣		
有效截面積	18mm <sup>2</sup>		
工作壓力範圍	0 ~ 9 kgf/cm <sup>2</sup>		
最大耐壓	10kgf/cm <sup>2</sup>		
環境溫度	-10℃ ~ 60℃		
淨重	600g	580g	560g

## 尺寸圖

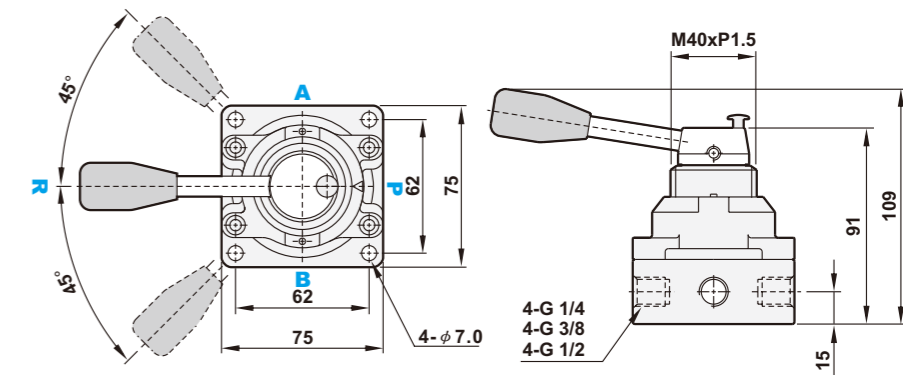
TSV30043-02,03,04



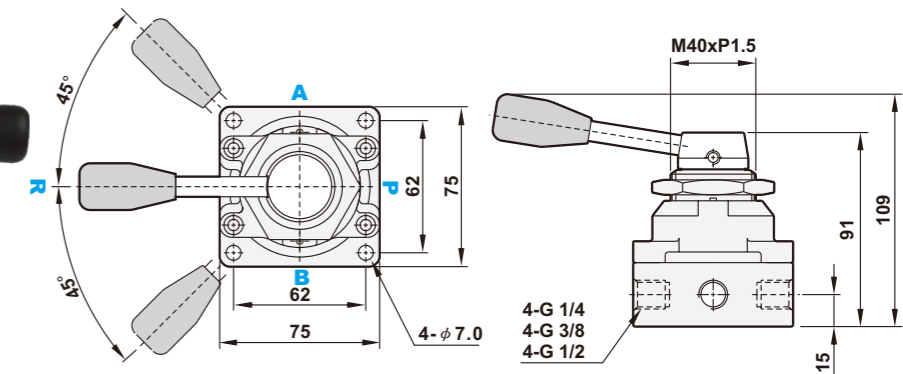
TSV30043-02,03,04 (B)



TSV30043-02,03,04 (C)



TSV30043-02,03,04 (P)



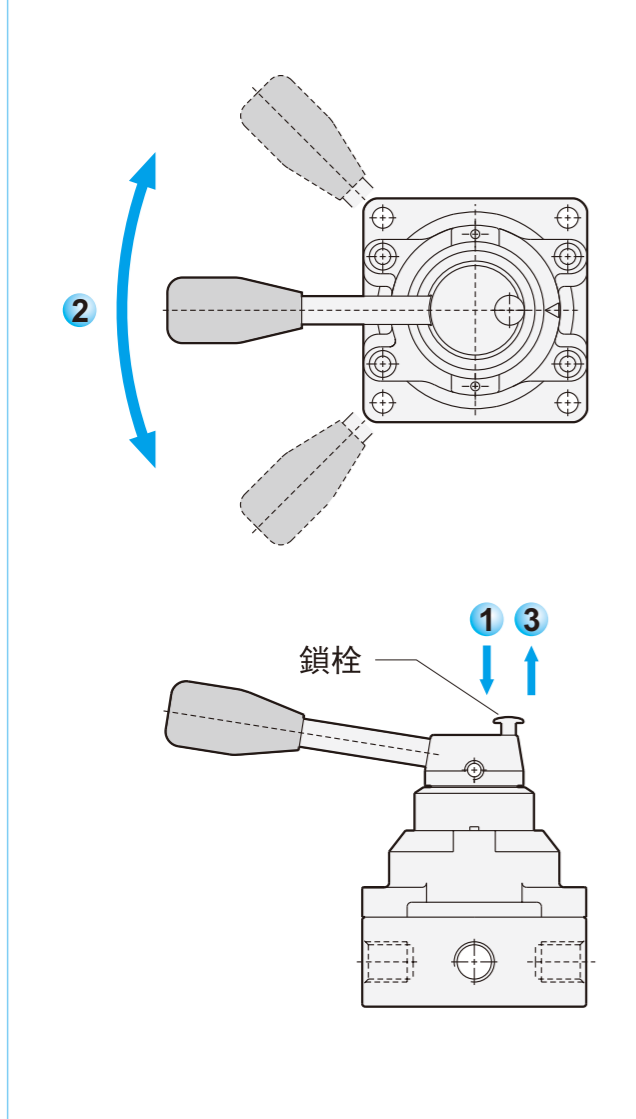
# TSV 系列 4/2, 4/3 WAY 手推閥

Rotary Valves

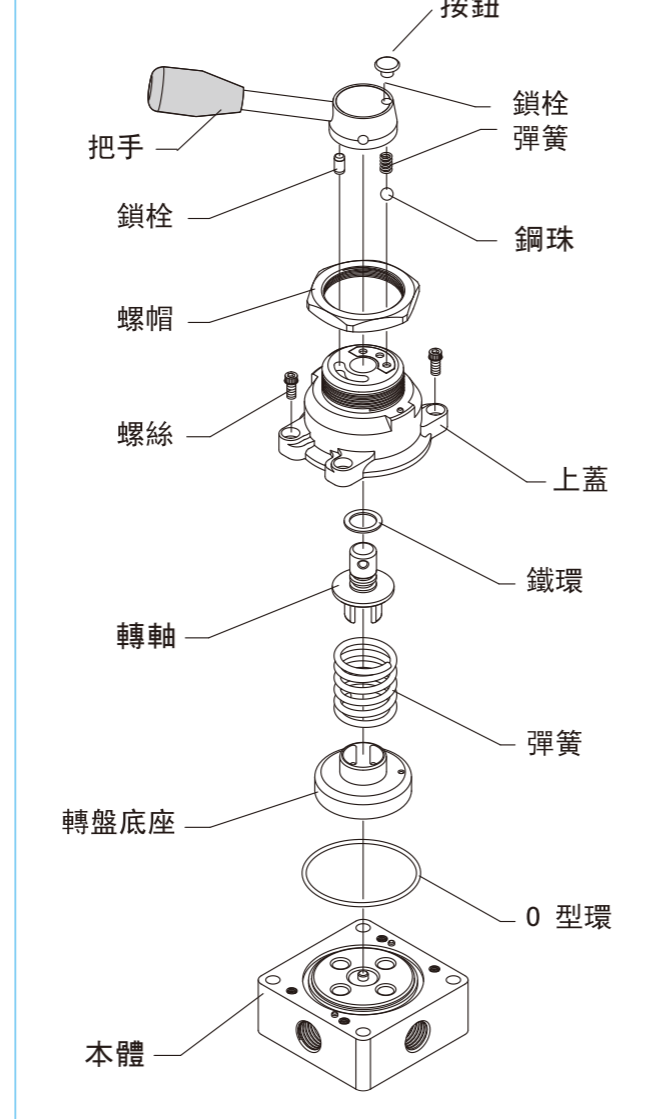
## 卡鎖型操作步驟

## 爆炸圖

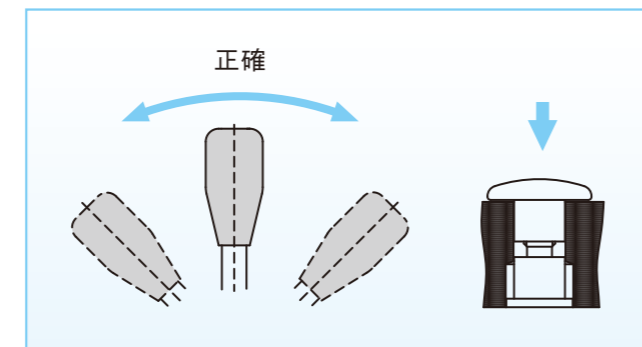
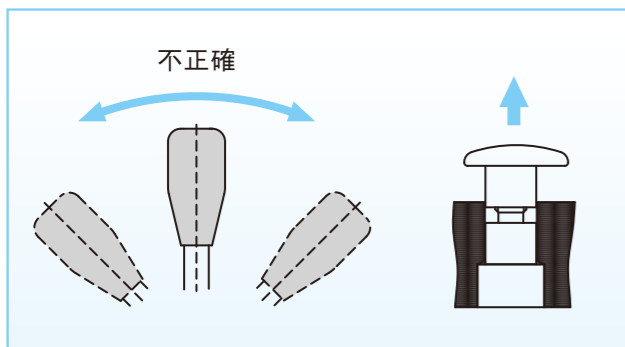
操作步驟TSV30043C



控制頭



1. 壓住鎖栓不動、2. 將手柄向左或向右轉、3. 將鎖栓放開，鎖栓彈回、4. 鎖栓彈開時不要轉手柄



Memo...

控制元件

氣控閥

SA

SB

SK

SY

人控閥

TSV

FSV

機械閥

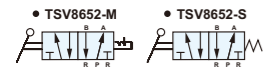
MSV



# TSV 5/2 WAY 手動閥

系列 Hand Control Valves

## 工程符號



## 特色

1. 操作容易
2. 大流量
3. 適合真空操作
4. 可盤面安裝
5. 可加裝固定架



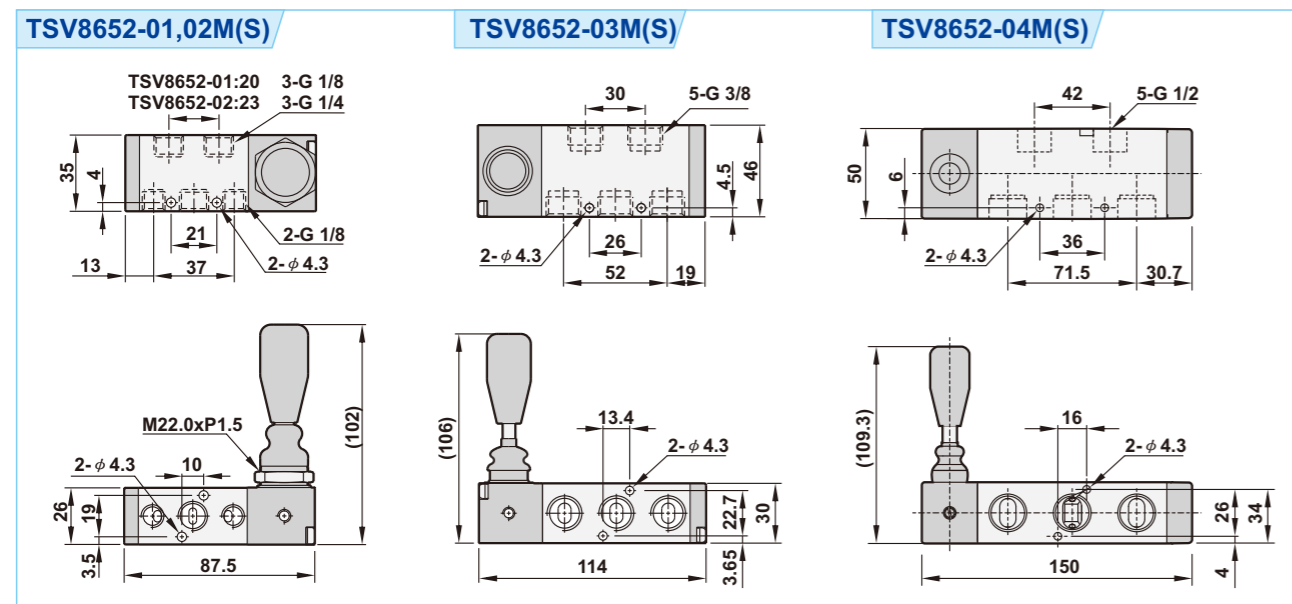
## 訂購代號

<b>TSV8652</b>	<b>R</b>	<b>-</b>	<b>02</b>	<b>N</b>	<b>M</b>	<b>F</b>
五口二位	並聯座		配管尺寸	配管口螺牙	作動方式	固定架
	空白:標準型 R :並聯型 (適用1/8", 1/4")		01:1/8" 02:1/4" 03:3/8" 04:1/2"	空白:G N :NPT R :Rc	S :彈簧回位 M :機械式	空白:無固定架 F :有固定架 (只適用1/8", 1/4")

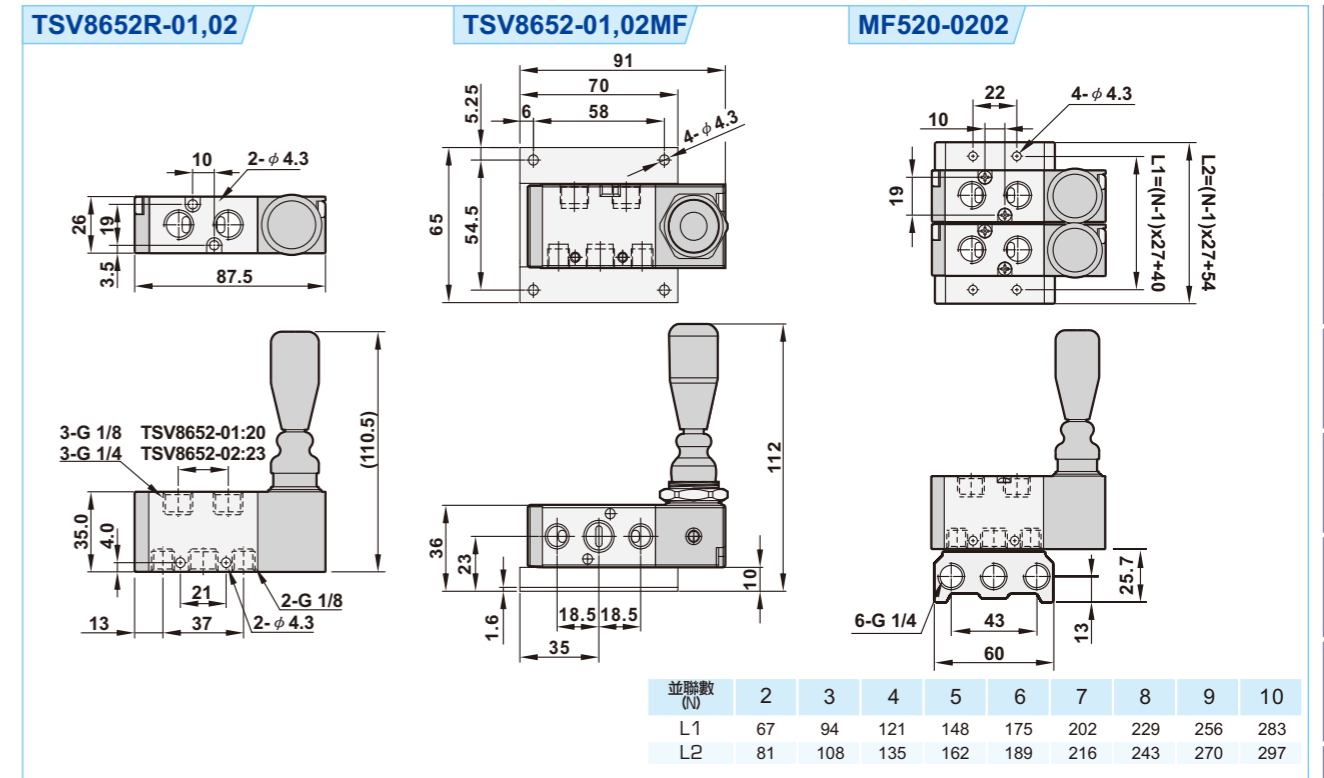
## 規格表

機型	TSV8652(R)-01M(S)	TSV8652(R)-02M(S)	TSV8652-03M(S)	TSV8652-04M(S)
配管尺寸	1/8"	1/4"	3/8"	1/2"
本體材質	鋁合金			
使用流體	壓縮空氣			
有效截面積	14mm <sup>2</sup>	18mm <sup>2</sup>	35mm <sup>2</sup>	38mm <sup>2</sup>
工作壓力範圍	0 ~ 9 kgf/cm <sup>2</sup>			
最大耐壓	10 kgf/cm <sup>2</sup>			
環境溫度	-10℃ ~ 60℃			

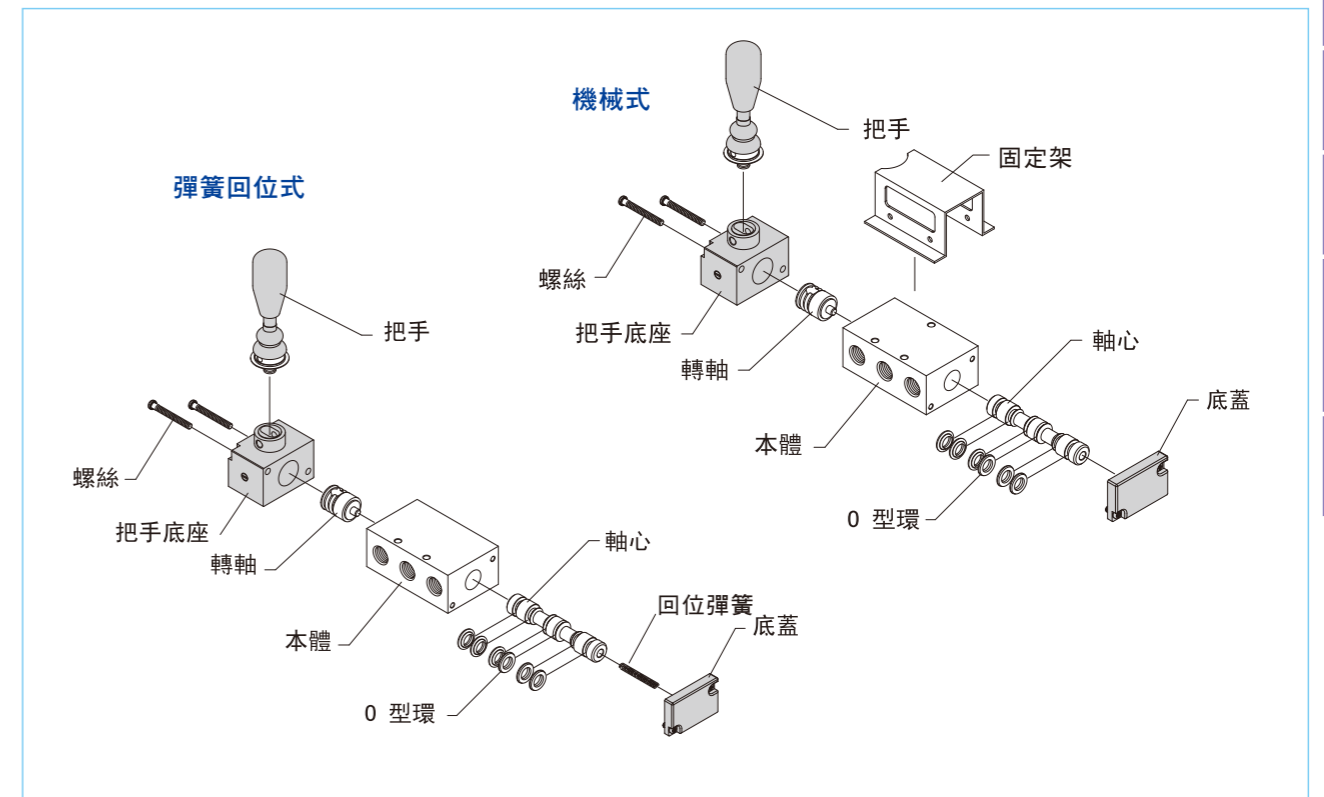
## 尺寸圖



## 尺寸圖



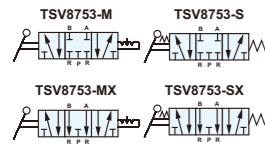
## 爆炸圖



# TSV 5/3 WAY 手動閥

系列 Hand Control Valves

## 工程符號



## 特色

1. 操作容易
2. 大流量
3. 適合真空操作
4. 可加裝固定架



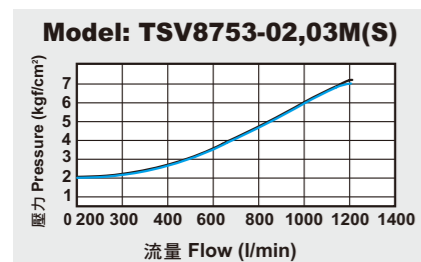
## 訂購代號

<b>TSV8753</b>	<b>-</b>	<b>02</b>	<b>N</b>	<b>M</b>
五口三位		配管尺寸	配管口螺牙	作動方式
		02: 1/4" 03: 3/8" 04: 1/2"	空白: G N: NPT R: Rc	S: 彈簧回位 M: 機械式 SX: 中間排氣, 彈簧回位 MX: 機械式, 中間排氣

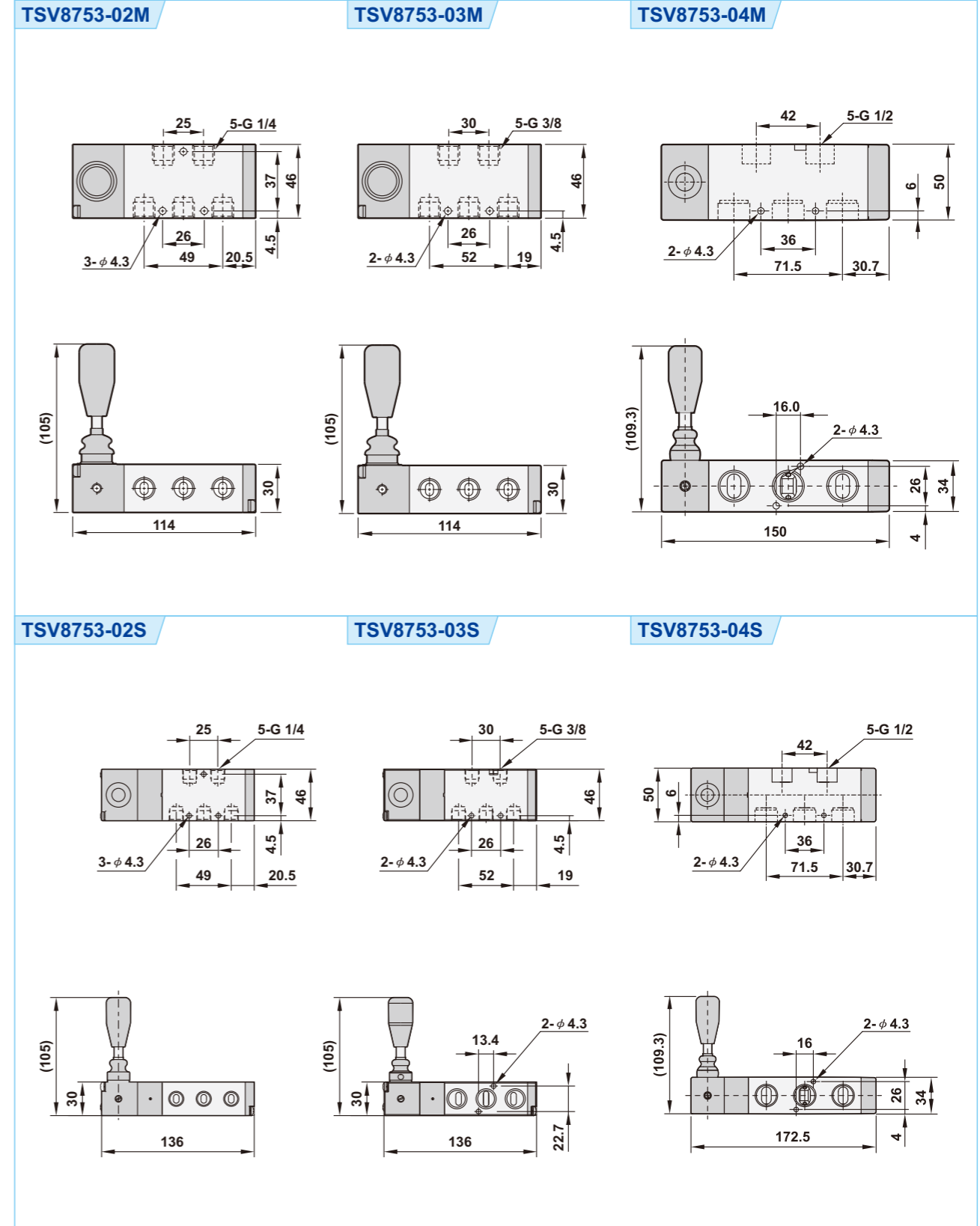
## 規格表

機型	TSV8753-02M(S)	TSV8753-03M(S)	TSV8753-04M(S)
配管尺寸	1/4"	3/8"	1/2"
本體材質	鋁合金		
使用流體	壓縮空氣		
有效截面積	18mm <sup>2</sup>	35mm <sup>2</sup>	38mm <sup>2</sup>
工作壓力範圍	0 ~ 9 kgf/cm <sup>2</sup>		
最大耐壓	10 kgf/cm <sup>2</sup>		
環境溫度	-10°C ~ 60°C		

## 流量表



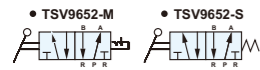
## 尺寸圖



# TSV 5/2 WAY 手動閥

系列 Hand Control Valve

## ■ 工程符號



## ■ 特色

1. 操作容易
2. 大流量
3. 適合真空操作
4. 可盤面安裝
5. 可加裝固定架



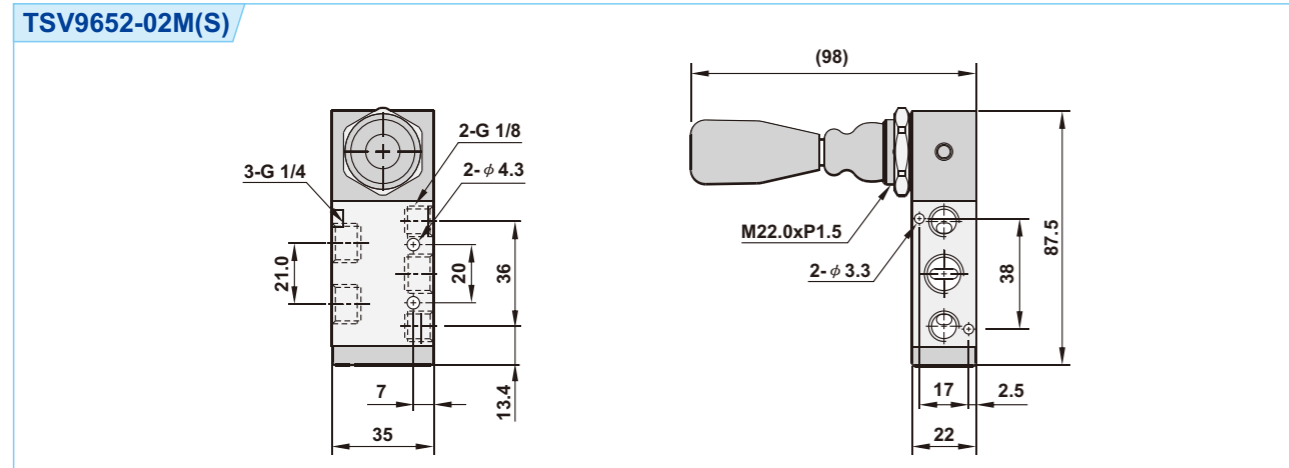
## ■ 訂購代號

<b>TSV9652</b>	<b>-</b>	<b>02</b>	<b>N</b>	<b>M</b>	<b>F</b>
五口二位		配管尺寸 02: 1/4"	配管口螺牙 空白: G N : NPT R : Rc	作動方式 S : 彈簧回位 M : 機械式	固定架 空白: 無固定架 F : 有固定架

## ■ 規格表

機 型	TSV9652-02M(S)
配管尺寸	1/4"
本體材質	鋁合金
使用流體	壓縮空氣
有效截面積	18mm <sup>2</sup>
工作壓力範圍	0 ~ 9 kgf/cm <sup>2</sup>
最大耐壓	10 kgf/cm <sup>2</sup>
環境溫度	-10°C ~ 60°C

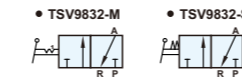
## ■ 尺寸圖



# TSV 3/2 WAY 手動閥

系列 Hand Control Valve

## ■ 工程符號



## ■ 特色

1. 操作容易
2. 大流量
3. 適合真空操作
4. 可盤面安裝



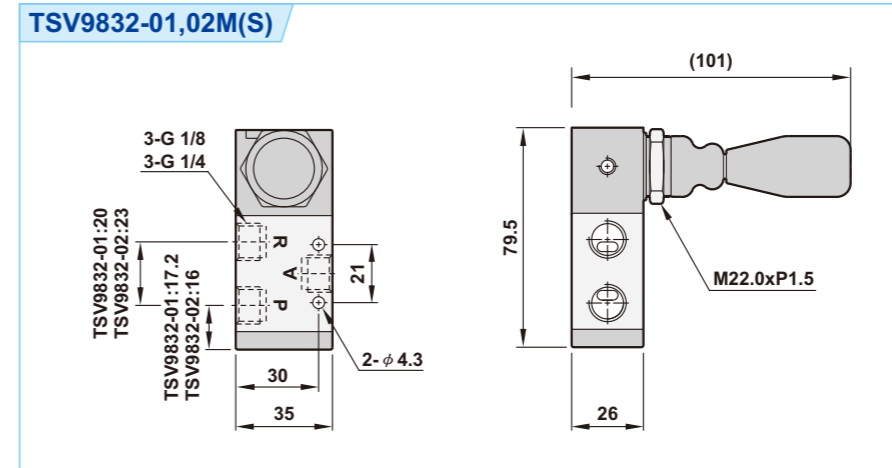
## ■ 訂購代號

<b>TSV9832</b>	<b>-</b>	<b>02</b>	<b>N</b>	<b>M</b>
三口二位		配管尺寸 01: 1/8" 02: 1/4"	配管口螺牙 空白: G N : NPT R : Rc	作動方式 S : 彈簧回位 M : 機械式

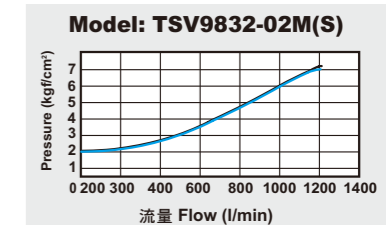
## ■ 規格表

機 型	TSV9832-01M(S)	TSV9832-02M(S)
配管尺寸	1/8"	1/4"
本體材質	鋁合金	
使用流體	壓縮空氣	
有效截面積	18mm <sup>2</sup>	
工作壓力範圍	0 ~ 9 kgf/cm <sup>2</sup>	
最大耐壓	10 kgf/cm <sup>2</sup>	
環境溫度	-10°C ~ 60°C	

## ■ 尺寸圖



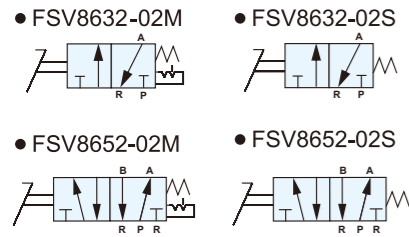
## ■ 流量表



# FSV 5/2,3/2 WAY 腳踏閥

系列 Foot Pedal Valve

## 工程符號



## 特色

1. 鋁合金構造，堅固耐用
2. 可配工程塑膠外護蓋，重量輕



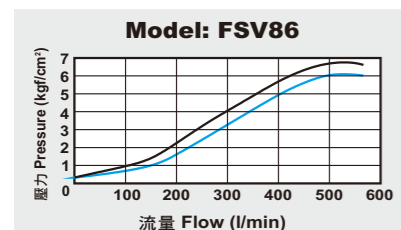
## 訂購代號

<b>FSV8632</b> —	<b>02</b>	<b>N</b>	<b>M</b>	<b>F</b>
<b>FSV8652</b> : 五口二位	配管尺寸	配管口螺牙	作動方式	保護蓋
<b>FSV8632</b> : 三口二位	02: 1/4"	空白: G N : NPT R : Rc	S : 彈簧回位 M : 機械式	空白: 無保護蓋 F : 加裝保護蓋

## 規格表

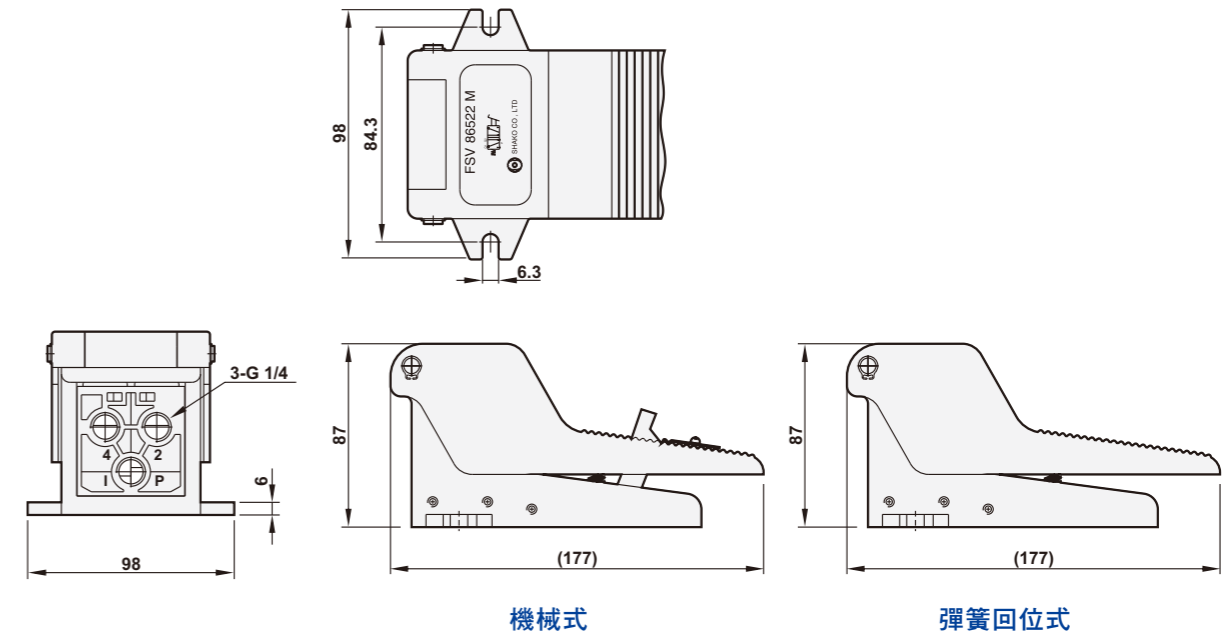
機型	FSV8632-02	FSV8652-02
配管尺寸	1/4"	
本體材質	鋁合金	
使用流體	壓縮空氣	
有效截面積	12mm <sup>2</sup>	
工作壓力範圍	0 ~ 9 kgf/cm <sup>2</sup>	
最大耐壓	10 kgf/cm <sup>2</sup>	
環境溫度	-10℃ ~ 60℃	

## 流量表

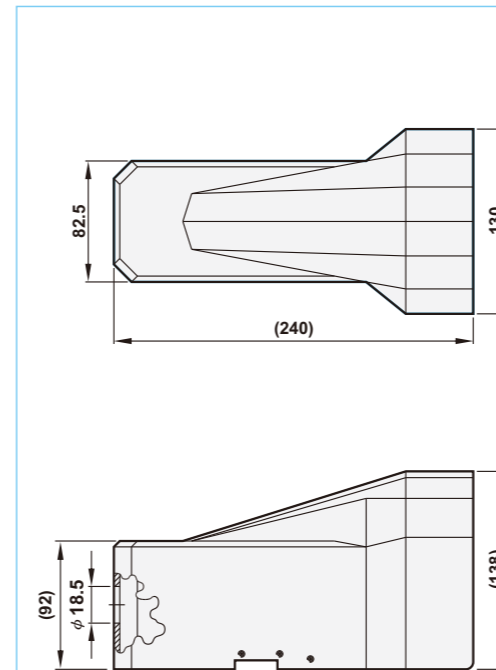


## 尺寸圖

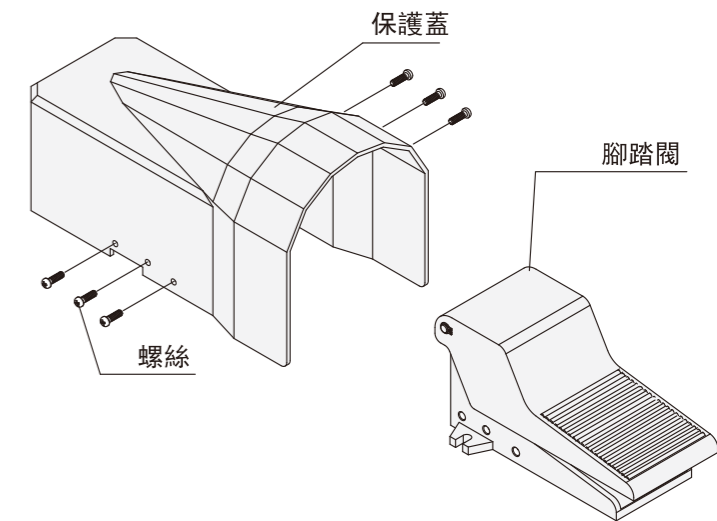
FSV8652-02M(S), FSV8632-02M(S)



## 保護蓋尺寸

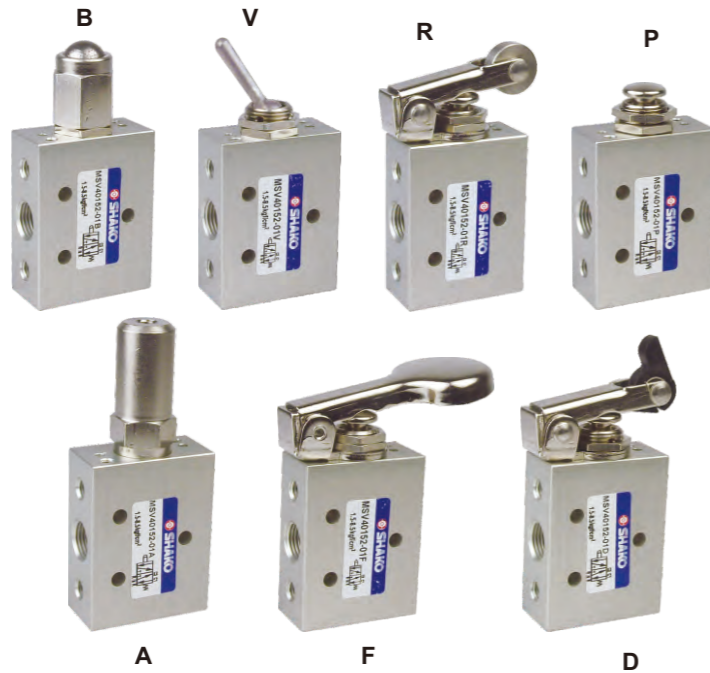


## 爆炸圖



### ■ 特色

1. 7種安裝方式
2. 盤面固定孔尺寸  $\phi 12$



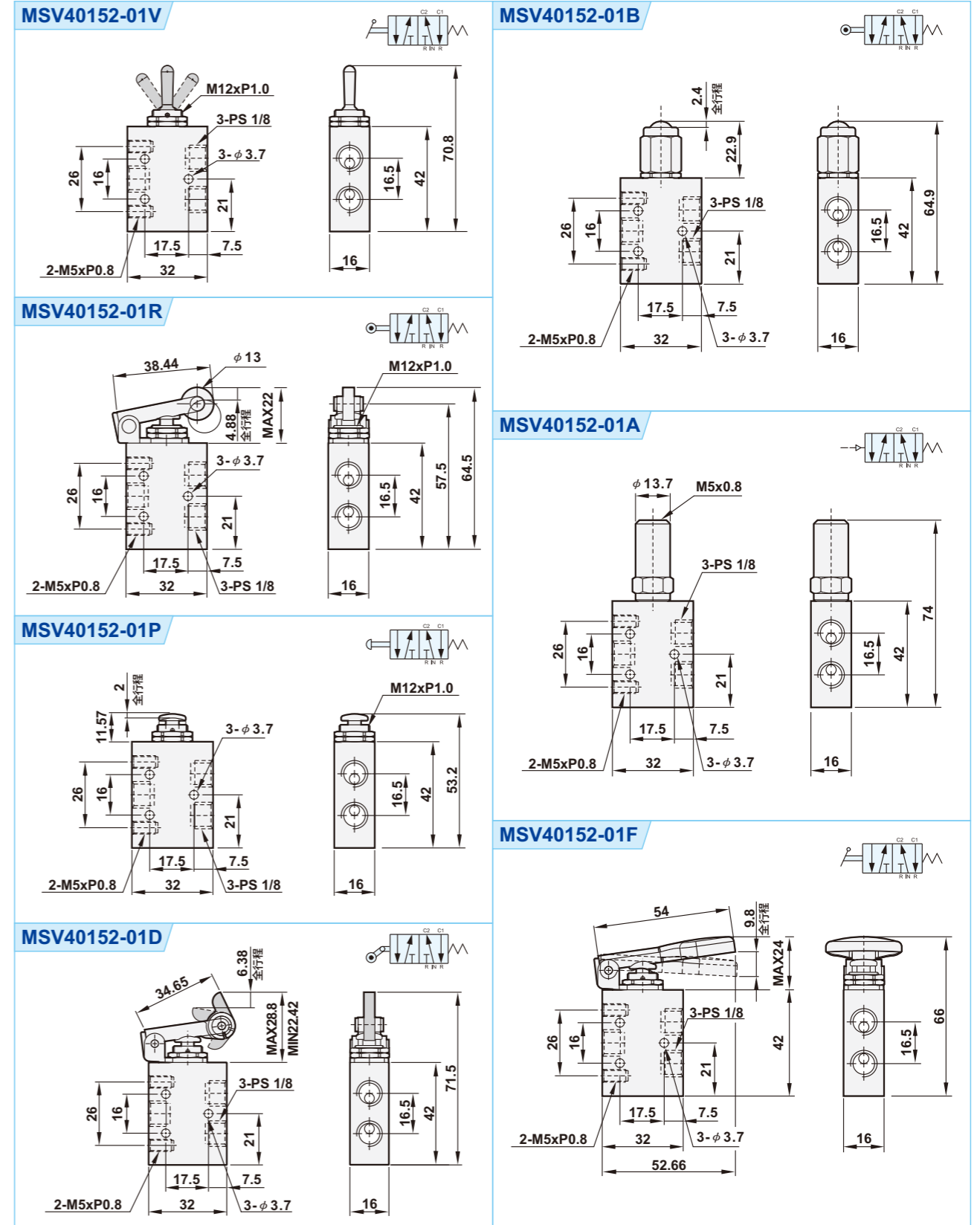
### ■ 訂購代號

<b>MSV40152 - 01</b>	<b>N</b>	<b>V</b>
五口二位	配管尺寸	配管口螺牙
	01: 1/8"	空白 : G N : NPT R : Rc
		操作頭 V : 觸發開關 R : 滾輪 P : 按鍵 D : 單向滾輪 B : 球型操作 A : 氣引導 F : 手指操作

### ■ 規格表

機型	MSV40152-01
配管尺寸	1/8"
本體材質	鋁合金
盤面安裝直徑	12mm
使用流體	壓縮空氣
本體有效截面積	6.3mm <sup>2</sup>
工作壓力範圍	0 ~ 9 kgf/cm <sup>2</sup>
A型氣引導壓	啟動壓力 : 3.5 ~ 7.0 kgf/cm <sup>2</sup>
最大耐壓	10 kgf/cm <sup>2</sup>
環境溫度	-10℃ ~ 60℃

### ■ 尺寸圖



控制元件

氣控閥

SA

SB

SK

SY

人控閥

TSV

FSV

機械閥

MSV

### ■ 特色

1. 可作常開或常閉
2. 7種安裝方式
3. 盤面固定孔尺寸  $\phi 12$



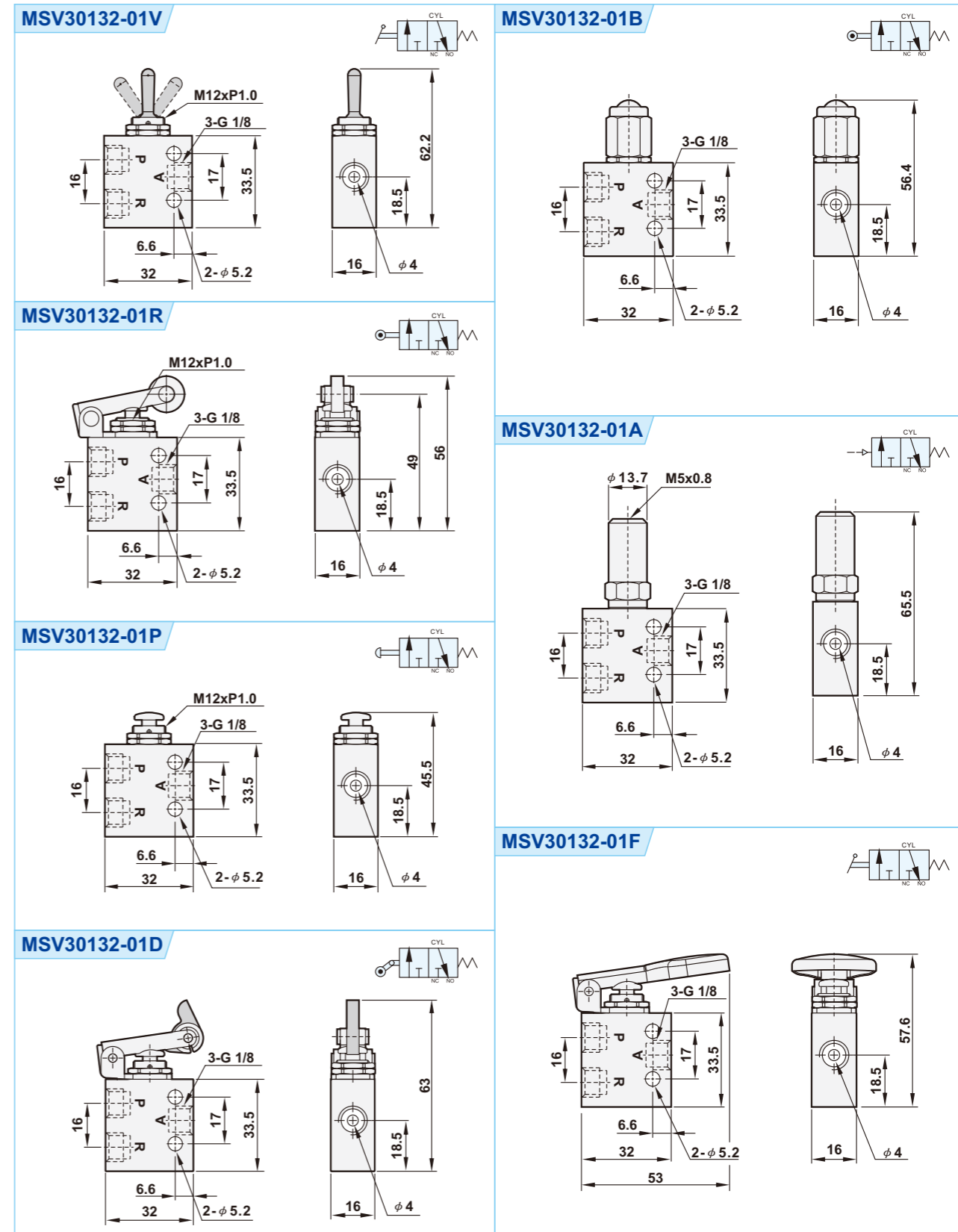
### ■ 訂購代號

<b>MSV30132 - 01</b>	<b>N</b>	<b>V</b>
三口二位	配管尺寸	配管口螺牙
	01: 1/8"	空白 : G N : NPT R : Rc
		操作頭
		V : 觸發開關    B : 球型操作 R : 滾輪        A : 氣引導 P : 按鍵        F : 手指操作 D : 單向滾輪

### ■ 規格表

機型	MSV30132-01
配管尺寸	1/8"
本體材質	鋁合金
盤面安裝直徑	12mm
使用流體	壓縮空氣
本體有效截面積	5.5mm <sup>2</sup>
工作壓力範圍	0 ~ 9 kgf/cm <sup>2</sup>
A型氣引導壓	啟動壓力 : 3.5 ~ 4.5 kgf/cm <sup>2</sup>
最大耐壓	10 kgf/cm <sup>2</sup>
環境溫度	-10℃ ~ 60℃

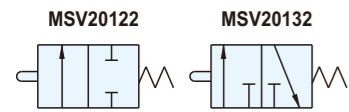
### ■ 尺寸圖



# MSV 2/2, 3/2 WAY 機械閥

系列 Mechanical Valve

## 工程符號



## 特色

1. 輕量化，小型化
2. 反應速度快，流量大



## 訂購代號

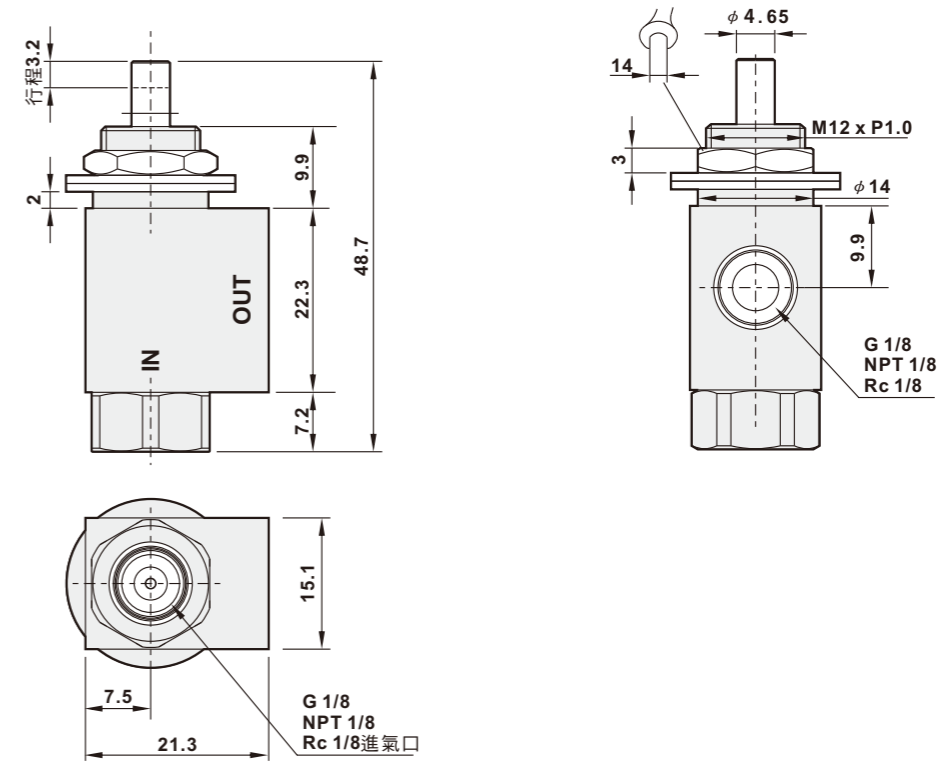
<b>MSV20122</b>	<b>01</b>	<b>N</b>
MSV20122: 二口二位	配管尺寸 01: 1/8"	配管口螺牙 空白: G N : NPT R : Rc
MSV20132: 三口二位		

## 規格表

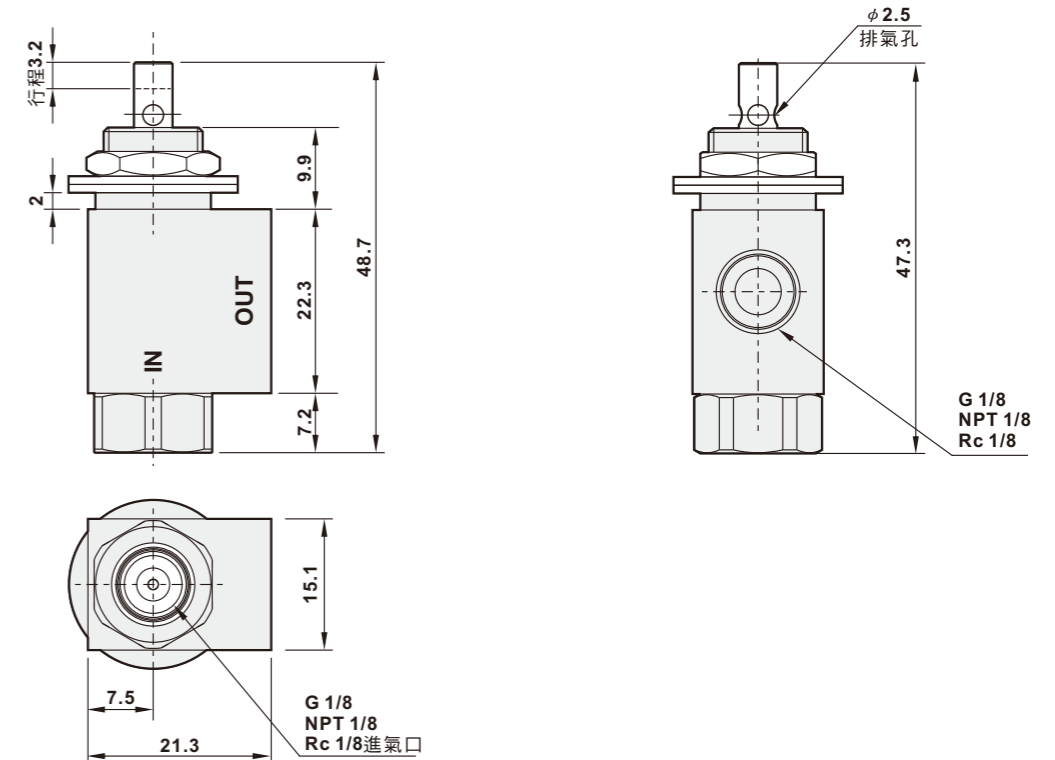
機型	MSV20122-01	MSV20132-01
配管尺寸	1/8"	
本體材質	鍛造銅	
盤面安裝直徑	12mm	
使用流體	壓縮空氣	
有效截面積	8.5mm <sup>2</sup>	
工作壓力範圍	0 ~ 9 kgf/cm <sup>2</sup>	
最大耐壓	10kgf/cm <sup>2</sup>	
環境溫度	-10℃ ~ 60℃	
淨重	70g	
桿作動所需力量	53 Oz.nominal	

## 尺寸圖

### MSV20122



### MSV20132



# MSV 5/2 WAY 機械閥

系列 Mechanical Valves

## ■ 特色

1. 可安裝在運動裝置  
如氣缸、滑台等
2. 多種操作型式
3. 盤面安裝孔徑  $\phi 30$   
(選購  $\phi 25$ )



## ■ 訂購代號

<b>MSV8652 - 02</b>	<b>N</b>	<b>R</b>	<b>G</b>
五口二位	配管尺寸	配管口螺牙	操作頭
	01: 1/8" 02: 1/4"	空白: G N : NPT R : Rc	R : 滾輪 TB: 轉鈕 LB: 加長型轉鈕 PB: 大圓型按鈕
			操作頭顏色
			空白: 標準色 G: 綠色上蓋 Y: 黃色上蓋 B: 黑色上蓋
			PP: 平圓按鈕 PPL: 凸圓按鈕 EB: 自鎖型按鈕 PH: 拉出控鈕

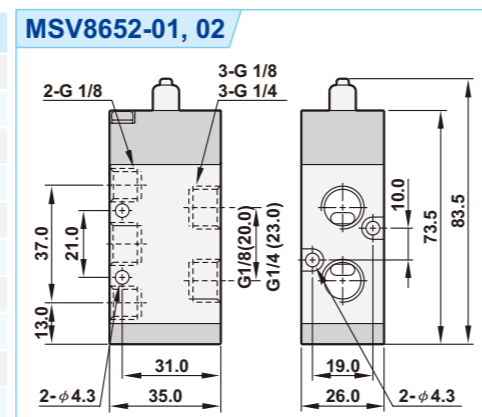
## ■ 操作頭顏色

操作頭	標準顏色	選購顏色		
TB/LB	黑	紅	---	---
PB/PP/PPL	紅	黑	綠	黃
EB	紅	---	---	---
PH	黑	紅	---	---

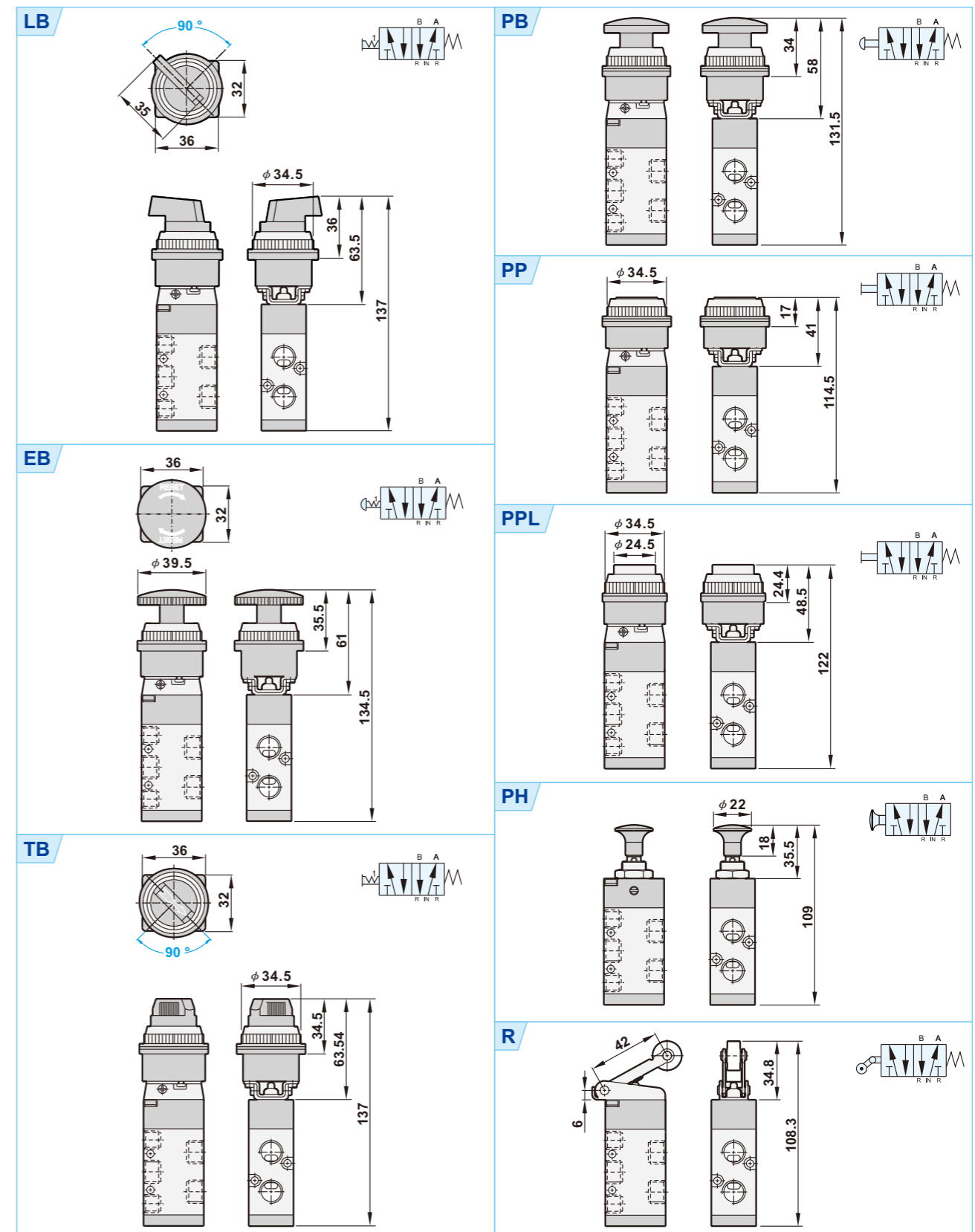
## ■ 規格表

機型	MSV8652-01	MSV8652-02
配管尺寸	1/8"	1/4"
本體材質	鋁合金	
盤面安裝直徑	30mm (選購: 25mm)	
使用流體	壓縮空氣	
本體有效截面積	14mm <sup>2</sup>	18mm <sup>2</sup>
工作壓力範圍	0 ~ 9 kgf/cm <sup>2</sup>	
最大耐壓	10 kgf/cm <sup>2</sup>	
環境溫度	-10℃ ~ 60℃	
標準顏色	黑: TB, LB 頭; 紅: PB, PP, PPL, EB 頭	
選購顏色	綠色、黑色、黃色, 適用 PB, PP, PPL 頭	

## ■ 尺寸圖



## ■ 尺寸圖



# MSV 3/2 WAY 機械閥

系列 Mechanical Valves

## ■ 特色

1. 可安裝在運動裝置  
如氣缸、滑台等
2. 多種操作型式
3. 盤面安裝孔徑 $\varnothing 30$   
(選購 $\varnothing 25$ )

## ■ 訂購代號

<b>MSV8632</b>	-	<b>01</b>	<b>N</b>	<b>R</b>	<b>G</b>
<b>MSV8622</b> : 單個	配管尺寸	配管口螺牙	操作頭		操作頭顏色
<b>MSV8642</b> : 並聯	<b>01</b> : 1/8"	空白: G	<b>R</b> : 滾輪	<b>PB</b> : 大圓型按鈕	<b>G</b> : 綠色上蓋
<b>MSV8632</b> : 單個(有排氣孔)		<b>N</b> : NPT	<b>RL</b> : 單向凸輪	<b>PP</b> : 平圓按鈕	<b>B</b> : 黑色上蓋
<b>MSV8662</b> : 並聯(有排氣孔)		<b>R</b> : Rc	<b>TB</b> : 轉鈕	<b>PPL</b> : 凸圓按鈕	<b>Y</b> : 黃色上蓋
			<b>LB</b> : 加長型轉鈕	<b>EB</b> : 自鎖型按鈕	

MSV8642 & MSV8662 只適用TB頭

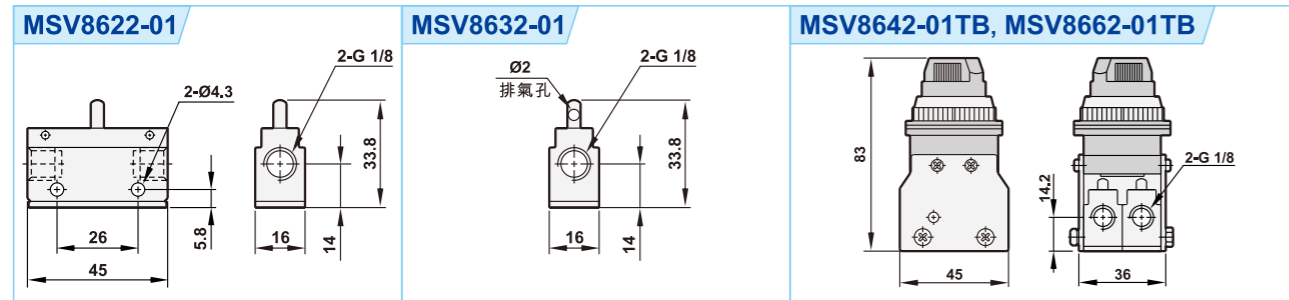
## ■ 操作頭顏色

操作頭	標準顏色	選購顏色	選購顏色	選購顏色
TB/LB	黑	紅	---	---
PB/PP/PPL	紅	黑	綠	黃
EB	紅	---	---	---

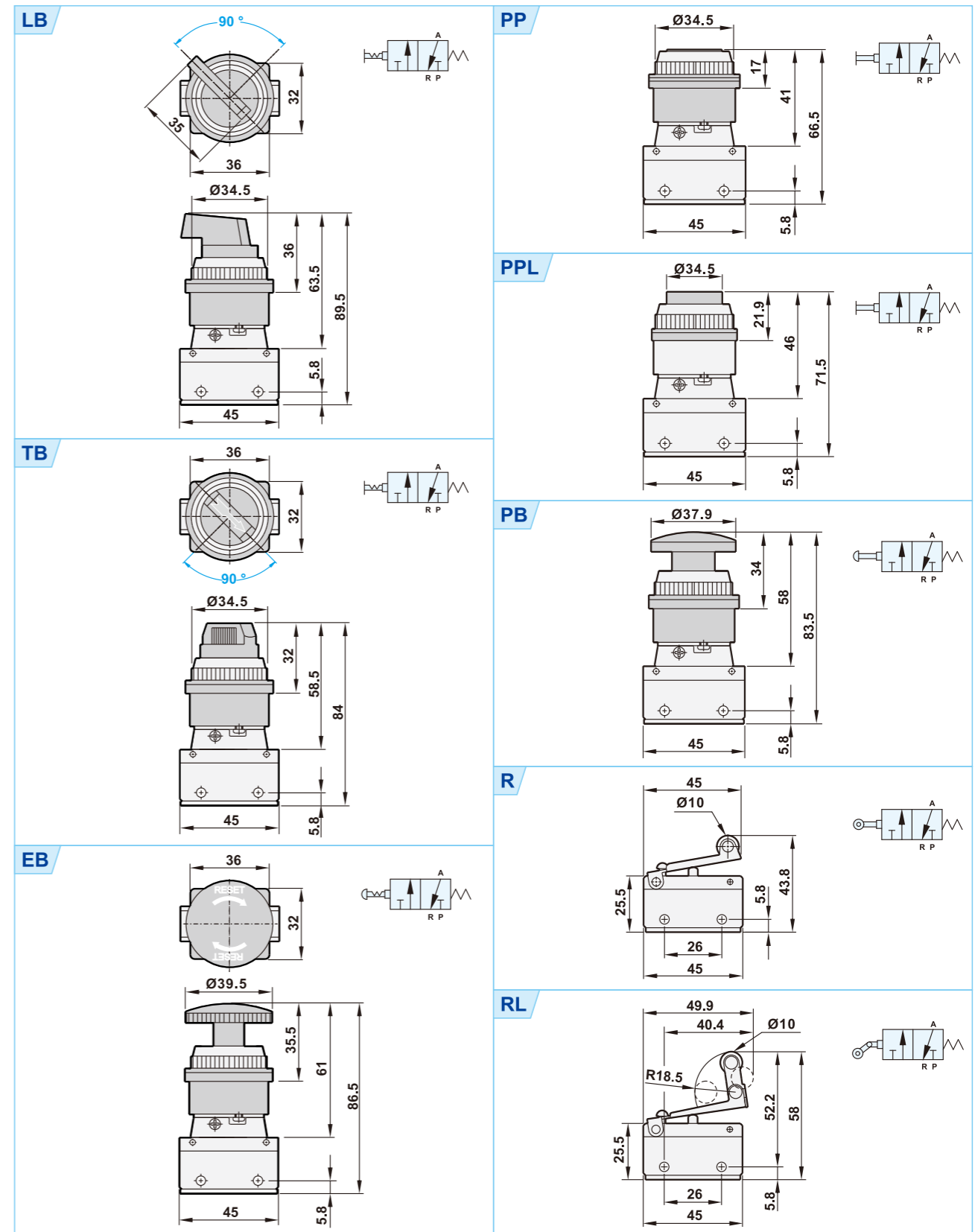
## ■ 規格表

機型	MSV8632-01	MSV8642-01TB
配管尺寸	1/8"	
本體材質	鋁合金	
盤面安裝直徑	30mm (選購: 25mm)	
使用流體	壓縮空氣	
本體有效截面積	1.8mm <sup>2</sup>	
工作壓力範圍	0 ~ 9 kgf/cm <sup>2</sup>	
最大耐壓	10 kgf/cm <sup>2</sup>	
環境溫度	-10°C ~ 60°C	
標準顏色	黑: TB, LB 頭; 紅: PB, PP, PPL, EB 頭	

## ■ 尺寸圖



## ■ 尺寸圖



# MSV 3/2 WAY 機械閥

系列 Mechanical Valves

## ■ 特色

1. 可安裝在運動裝置  
如氣缸、滑台等
2. 多種操作型式
3. 盤面安裝孔徑  $\phi 30$   
(選購  $\phi 25$ )



## ■ 訂購代號

**MSV9832 - 02**

三口二位	配管尺寸	N	R	G
	配管口螺牙	操作頭	操作頭顏色	
	01: 1/8" (選購) 02: 1/4"	空白: G N : NPT R : Rc	R : 滾輪 TB: 轉鈕 LB: 加長型轉鈕 PB: 大圓型按鈕	PP : 平圓按鈕 PPL: 凸圓按鈕 EB : 自鎖型按鈕
			空白: 標準色 G : 綠色上蓋 Y : 黃色上蓋 B : 黑色上蓋	

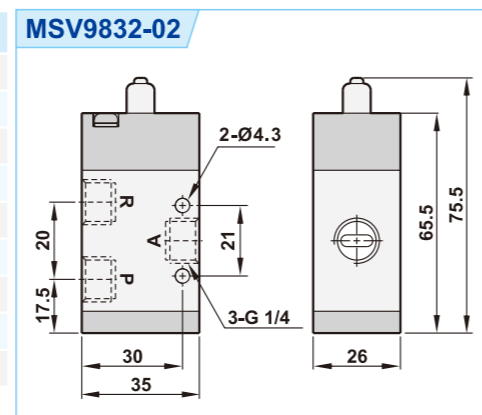
## ■ 操作頭顏色

操作頭	標準顏色	選購顏色	選購顏色	選購顏色
TB/LB	黑	紅	---	---
PB/PP/PPL	紅	黑	綠	黃
EB	紅	---	---	---

## ■ 規格表

機型	MSV9832-02
配管尺寸	1/4" (選購 1/8")
本體材質	鋁合金
盤面安裝直徑	30mm (選購: 25mm)
使用流體	壓縮空氣
本體有效截面積	18mm <sup>2</sup>
工作壓力範圍	0 ~ 9 kgf/cm <sup>2</sup>
最大耐壓	10 kgf/cm <sup>2</sup>
環境溫度	-10°C ~ 60°C
標準顏色	黑: TB, LB 頭; 紅: PB, PP, PPL, EB 頭

## ■ 尺寸圖



## ■ 尺寸圖

