

E-Type 節能

Energy Saving
ECO POWER-SAVING

功率降低 75%

溫度降低 50% 以上

壽命提升 30%



工業4.0的浪潮下，各行各業紛紛導入自動化，以提高生產的速度、靈活性及成本效益，但也產生了一個重要問題！

在自動化的製程中，不管是氣壓傳動的壓縮空氣，或是電能傳動的電力消耗，都造成了「大量能源消耗」！

新恭 SHAKO 推出 E-Type 節能 系列產品

降低電磁閥消耗功率達 75% 以上且當線圈長時間通電時，

可大幅 降低溫升 問題，提高電磁閥使用壽命。

E-TYPE 節能電磁閥介紹

【特點】

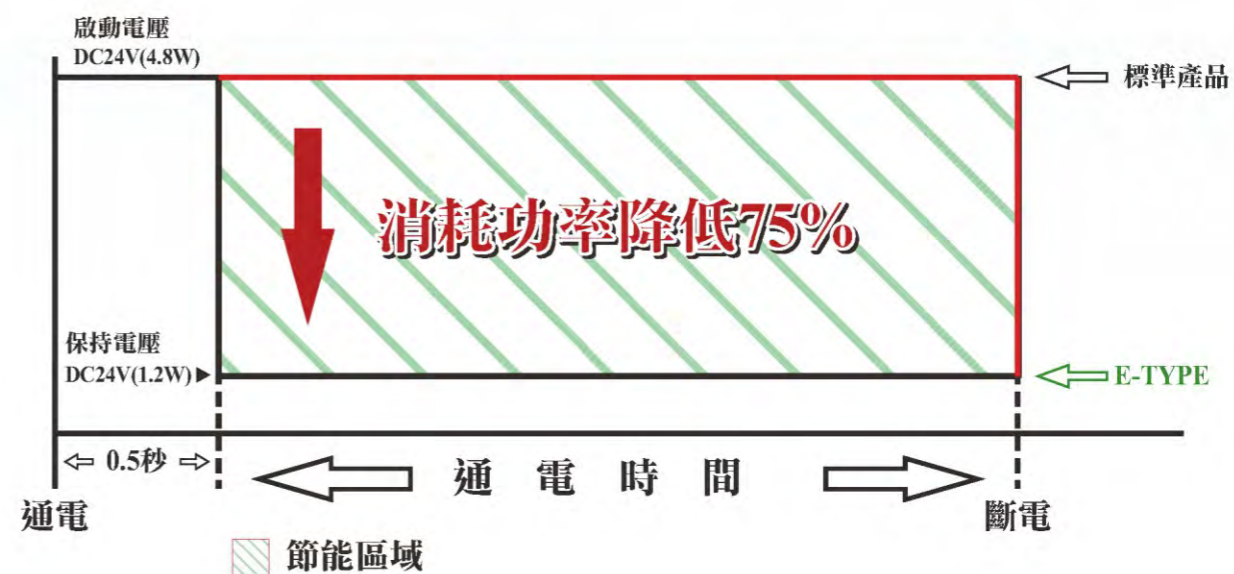
- (1) 利用降低消耗電流，以達到節省電力之目的。
- (2) 在節省電力的同時，亦可降低電磁閥線圈部之溫度，使整個控制元件性能更加穩定。

【作動原理】

電磁閥作動時，先施以啟動電壓(Inrush voltage)，讓閥體切換，當閥體切換完成後，此時的電磁閥只需要較小的電流(及電壓)，即可維持閥體之現有狀態，稱作保持電壓(Holding voltage)，所以 新恭SHAKO 利用此特性，製作”節能”電磁閥。

一般坊間常用脈寬調整法(PWM)作為節能控制方式，此方式之節能效率受限，故本公司採用”智能IC晶片+特殊製程”直接降電流方式，以達到節能控制。

節能計算例



■ 特色

1. 降低功率消耗達75%，減少電力消耗
2. 有效降低線圈溫升情況，提高電磁閥使用壽命
3. 外部附手動按鈕，可固定，操作方便
4. 鋁本體經特殊材料處理，且內孔採用特殊工藝加工，磨擦阻力小，品質嚴格管制，產品壽命長

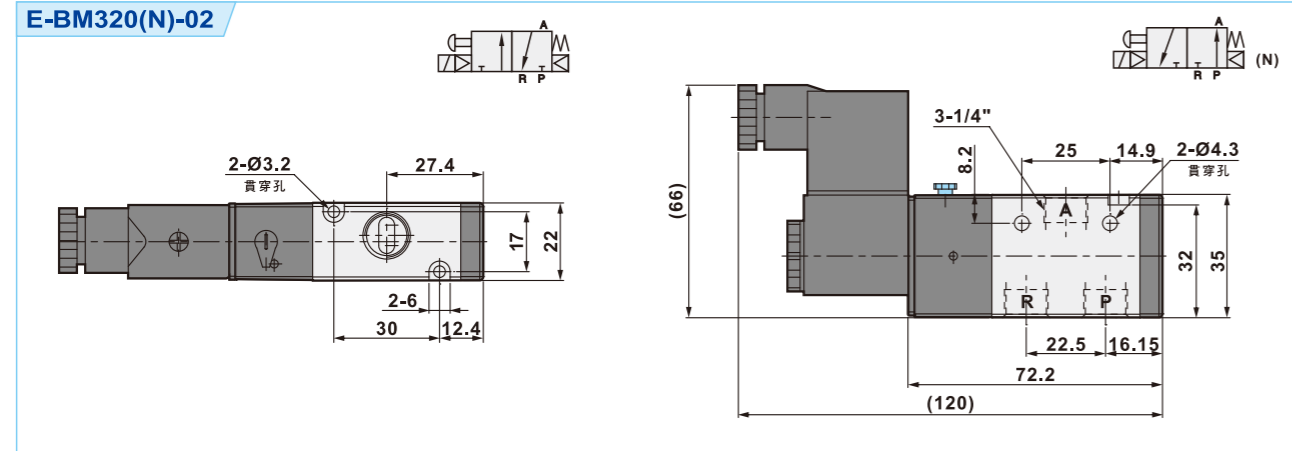


※接電時需注意正負極

■ 訂購代號

E-BM320	N - 02	N - S7 - L
三口二位	切換方式	配管口螺牙
	空白:常閉型 N :常開型	空白:G N :NPT R :Rc
	配管尺寸	電壓代號
	02 : 1/4"	S7 : 12VDC S9 : 24VDC
		指示燈
		L : LED

■ 尺寸圖



■ 規格表

機 型	E-BM320(N)-02
配管尺寸	1/4"
本體材質	鋁合金
使用流體	壓縮空氣
有效截面積	16mm ²
作動方式	內引導式
工作壓力範圍	1.5 ~ 8 kgf/cm ²
最大耐壓	9.9 kgf/cm ²
環境溫度	-10°C ~ 60°C
負載循環	100% ED
線圈接線型式	DIN (標準)
防水等級	IP65 (DIN 40 050)
絕緣等級	F
電壓差允許度	±10%
標準電壓	12VDC, 24VDC
淨重	180g

MEMO

■ 特色

1. 降低功率消耗達75%，減少電力消耗
2. 有效降低線圈溫升情況，提高電磁閥使用壽命
3. 外部手動，可固定，操作方便
4. 鋁本體經特殊材料處理，品質嚴格管制，產品壽命長



※ 接電時需注意正負極

■ 訂購代號

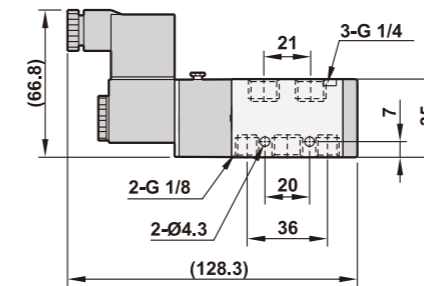
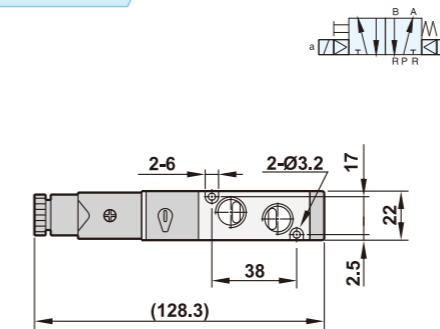
E-BM520	X	-	02	N	-	S	7	-	L
520 : 五口二位	切換方式		配管尺寸	配管口螺牙		電控代號	電壓代號		指示燈
530 : 五口三位	空白:標準型		02 : 1/4"	空白:G		S : 單電控	7 : 12VDC		L : LED
	五口三位		03 : 3/8"	N : NPT		D : 雙電控	9 : 24VDC		
	空白:中間封閉		04 : 1/2"	R : Rc					
	X : 中間排氣								
	Y : 中間加壓								

■ 規格表

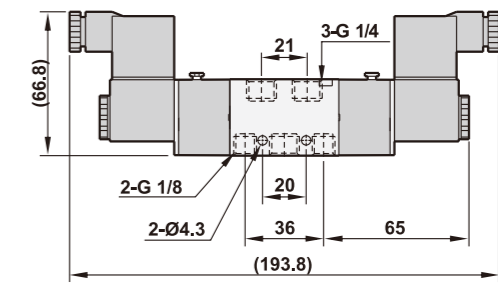
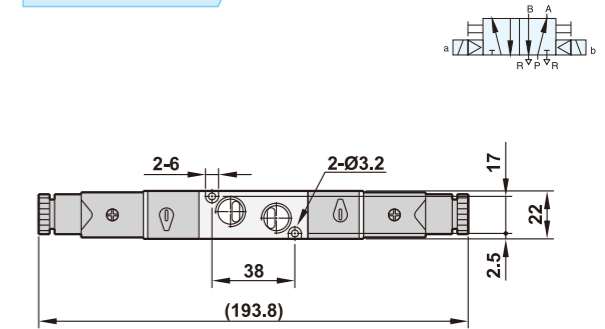
機型	E-BM520-02-S E-BM520-02-D	E-BM530-02-D	E-BM520-03-S E-BM520-03-D	E-BM530-03-D	E-BM520-04-S E-BM520-04-D	E-BM530-04-D
配管尺寸	1/4", 1/8" (排氣孔)		3/8", 1/4" (排氣孔)		1/2"	
本體材質	鋁合金					
使用流體	壓縮空氣					
作動方式	內引導式					
有效截面積	18mm ²	14mm ²	30mm ²	18mm ²	50mm ²	30mm ²
工作壓力範圍	2 ~ 8 kgf/cm ²					
最大耐壓	9.9 kgf/cm ²					
環境溫度	-10°C ~ 60°C					
負載循環	100% ED					
線圈接線型式	DIN (標準)					
防水等級	IP65 (根據 DIN 40 050)					
絕緣等級	F					
電壓差允許度	±10%					
標準電壓	12VDC, 24VDC					
淨重	235g(335g)	445g	410g(500g)	700g	590g(720g)	770g

■ 尺寸圖

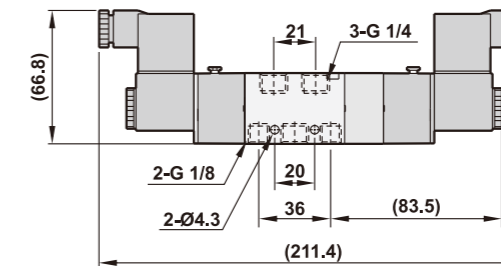
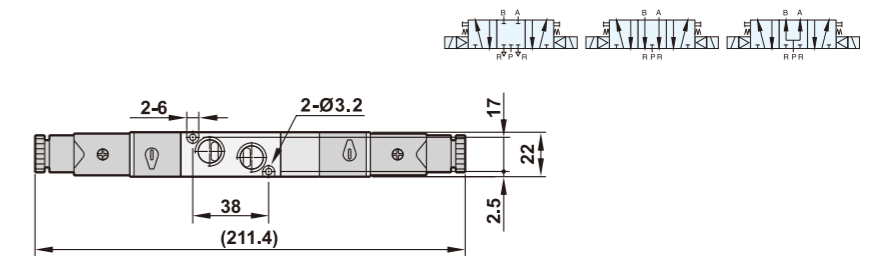
E-BM520-02-S



E-BM520-02-D

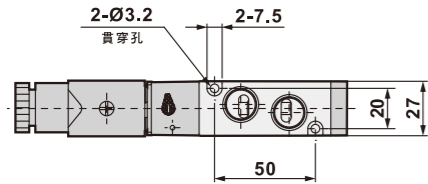
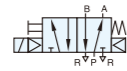


E-BM530(X)(Y)-02-D

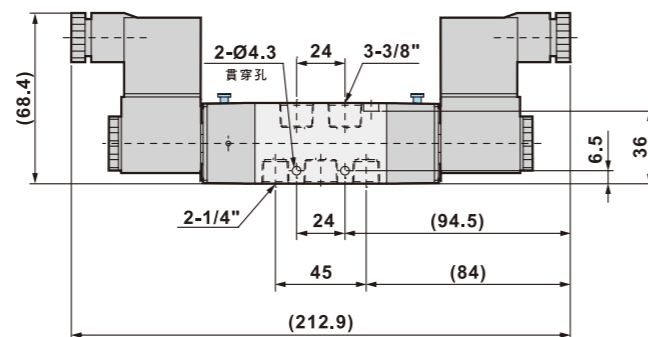
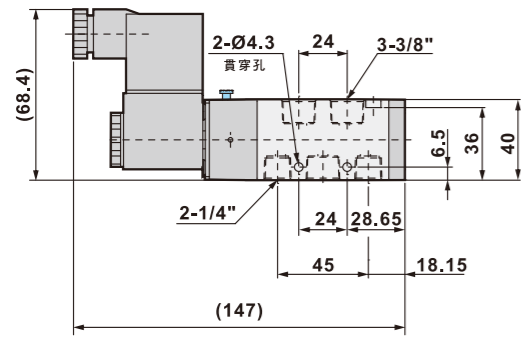
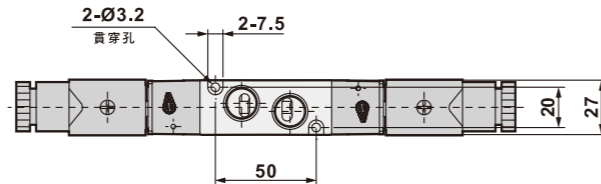
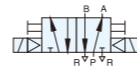


■ 尺寸圖

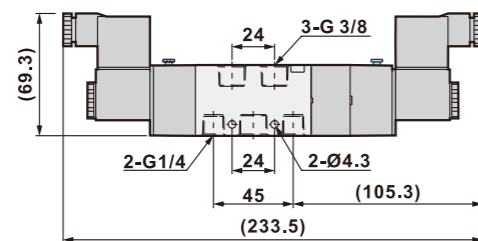
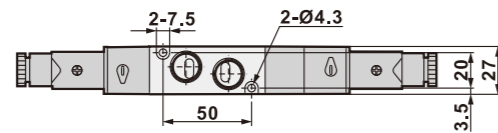
E-BM520-03-S



E-BM520-03-D

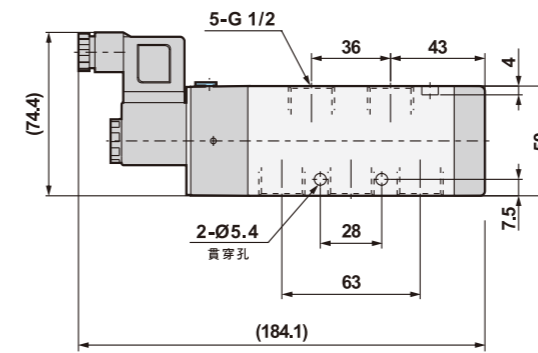
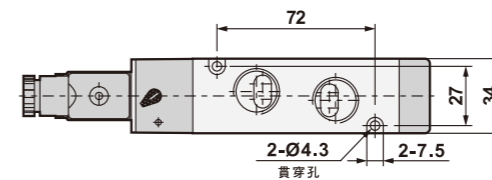
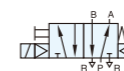


E-BM530(X)(Y)-03-D

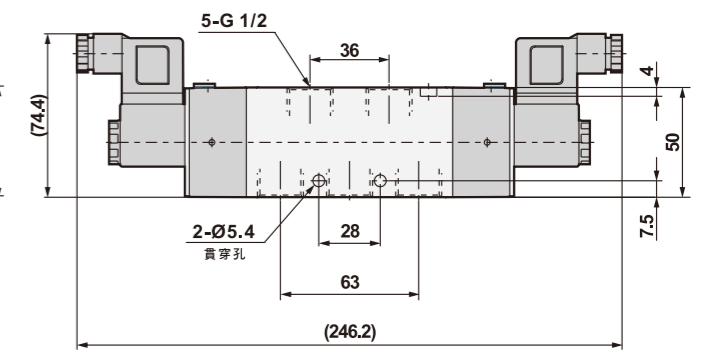
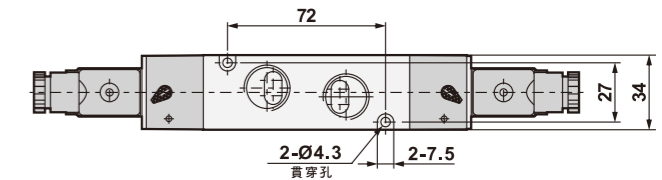


■ 尺寸圖

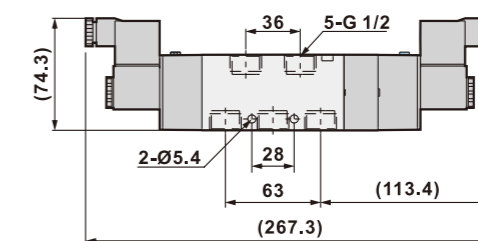
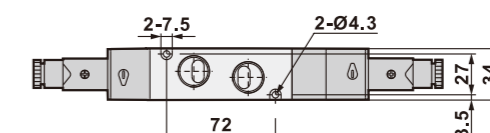
E-BM520-04-S



E-BM520-04-D



E-BM530(X)(Y)-04-D



E-CY 系列

節能型 5/2 WAY 引導式蘭姆電磁閥

Power-Saving Pilot Solenoid Valve

■ 特色

1. 降低功率消耗達75%，減少電力消耗
2. 有效降低線圈溫升情況，提高電磁閥使用壽命
3. 外部手動，可固定，操作方便
4. 鋁本體經特殊材料處理，品質嚴格管制，產品壽命長

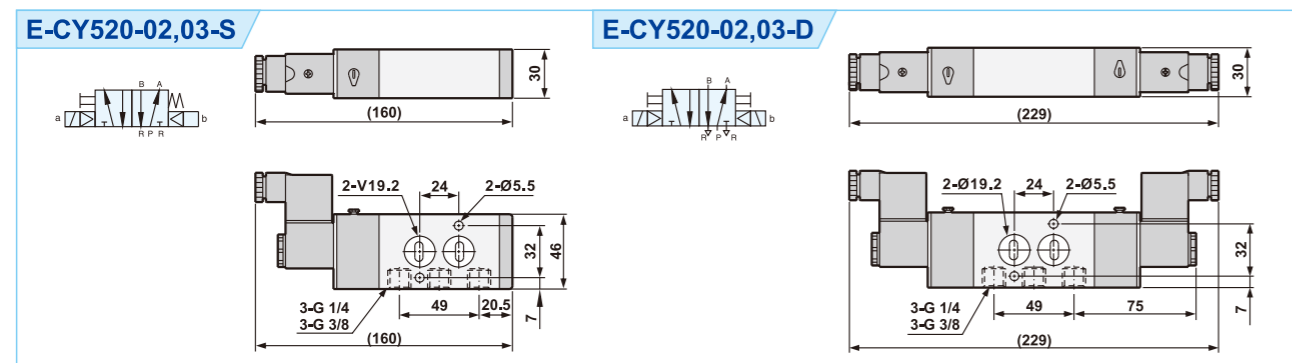


※接電時需注意正負極

■ 訂購代號

E-CY520 - 02	N	-	S	7	-	L
五口二位	配管尺寸	配管口螺牙	電控代號	電壓代號	指示燈	
	02 : 1/4" 03 : 3/8"	空白 : G N : NPT R : Rc	S : 單電控 D : 雙電控	7 : 12VDC 9 : 24VDC	L : LED	

■ 尺寸圖



■ 規格表

機 型	E-CY520-02-S	E-CY520-02-D	E-CY520-03-S	E-CY520-03-D
配管尺寸	1/4"		3/8"	
本體材質	鋁合金			
使用流體	壓縮空氣			
有效截面積	35mm ²			
作動方式	內部引導			
工作壓力範圍	1.5~8 kgf/cm ²			
最大耐壓	9.9 kgf/cm ²			
環境溫度	-10°C ~ 60°C			
負載循環	100% ED			
線圈接線型式	DIN (標準)			
防水等級	IP65 (DIN 40 050)			
絕緣等級	F			
電壓差允許度	±10%			
標準電壓	12VDC, 24VDC			
淨重	420.5g	503.6g	412g	495g

E-CY 系列

節能型 5/2, 3/2 WAY 引導式蘭姆電磁閥

Power-Saving Pilot Solenoid Valve

■ 特色

1. 降低功率消耗達75%，減少電力消耗
2. 有效降低線圈溫升情況，提高電磁閥使用壽命
3. 固定孔符合ISO規格，可搭配單動式及複動式球塞閥作動
4. 外部手動，可固定，操作方便
5. 鋁本體經特殊材料處理，品質嚴格管制，產品壽命長



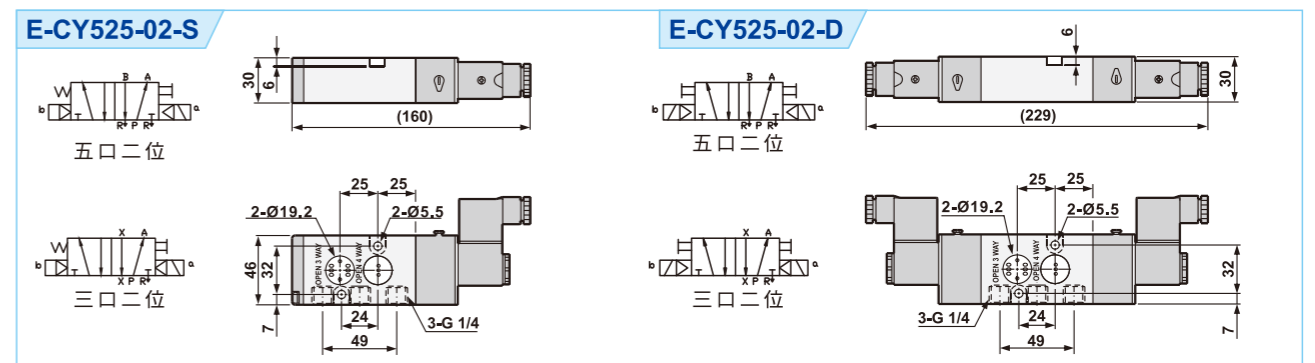
※接電時需注意正負極



■ 訂購代號

E-CY525 - 02	N	-	S	7	-	L
五口二位	配管尺寸	配管口螺牙	電控代號	電壓代號	指示燈	
附轉換墊片，可轉換成三口二位電磁閥(如圖一)	02 : 1/4"	空白 : G N : NPT R : Rc	S : 單電控 D : 雙電控	7 : 12VDC 9 : 24VDC	L : LED	

■ 尺寸圖



■ 規格表

機 型	E-CY525-02-S	E-CY525-02-D
配管尺寸	1/4"	
本體材質	鋁合金	
使用流體	壓縮空氣	
有效截面積	35mm ²	
作動方式	內部引導	
工作壓力範圍	1.5~8 kgf/cm ²	
最大耐壓	9.9 kgf/cm ²	
環境溫度	-10°C ~ 60°C	
負載循環	100% ED	
線圈接線型式	DIN (標準)	
防水等級	IP65 (DIN 40 050)	
絕緣等級	F	
電壓差允許度	±10%	
標準電壓	12VDC, 24VDC	
淨重	305g	390g

■ 特色

1. 降低功率消耗達75%，減少電力消耗
2. 有效降低線圈溫升情況，提高電磁閥使用壽命
3. ISO 1, ISO 2 電磁閥
4. 鋁合金本體
5. 連接底座方式根據 ISO 1, ISO 2 規格



※接電時需注意正負極

■ 訂購代號

E-PS520	F	-	02	N	-	S	7	-	L
五口二位	底座		配管尺寸	配管口螺牙	電控代號	電壓代號			指示燈
	空白:標準型 F:底座型 M02:2閥並聯 M03:3閥並聯 Mxx:xx閥並聯		02:ISO 1 03:ISO 2 04:ISO 2	空白:G N:NPT R:Rc	S:單電控 D:雙電控	7:12VDC 9:24VDC			L:LED

■ 底座訂購代號

ZESF - 02
配管尺寸
02:1/4" (ISO 1)
03:3/8" (ISO 2)
04:1/2" (ISO 2)

■ 並聯型底座訂購代號

ZEPS520B - 02
配管尺寸
02:1/4" (ISO 1)
03:3/8" (ISO 2)

■ 並聯型底座側板訂購代號

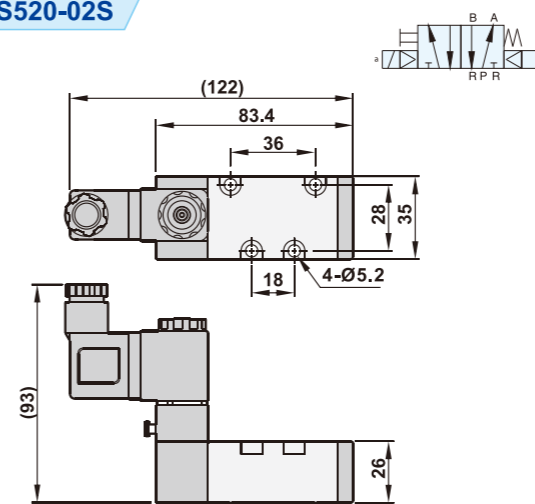
ZEPS520E - 02
配管尺寸
02:3/8" (ISO 1)
03:1/2" (ISO 2)

■ 規格表

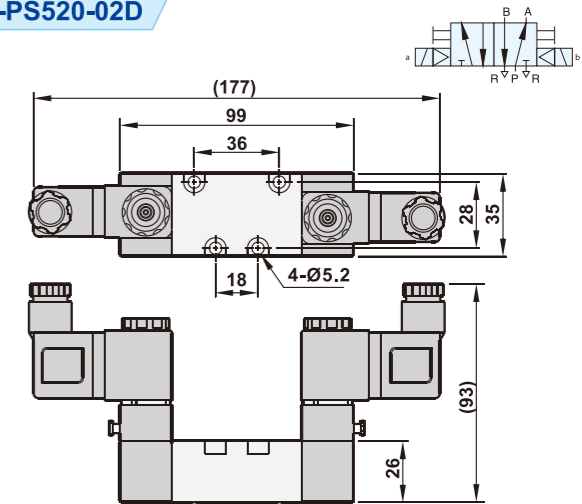
機 型	E-PS520-02-S	E-PS520-02-D	E-PS520-03-S	E-PS520-03-D
配管尺寸	1/4"		3/8"	
本體材質	鋁合金			
有效截面積	29mm ²		62mm ²	
使用流體	壓縮空氣			
作動方式	內部引導			
工作壓力範圍	1.5 ~ 8 kgf/cm ²			
最大耐壓	9.9 kgf/cm ²			
環境溫度	-10°C ~ 60°C			
負載循環	100% ED			
線圈接線型式	DIN 型			
防水等級	IP65 (DIN 40 050)			
絕緣等級	F			
電壓差允許度	±10%			
標準電壓	12VDC, 24VDC			
淨重(含底座)	320g (500g)	460g (640g)	700g (980g)	840g (1120g)

■ 尺寸圖

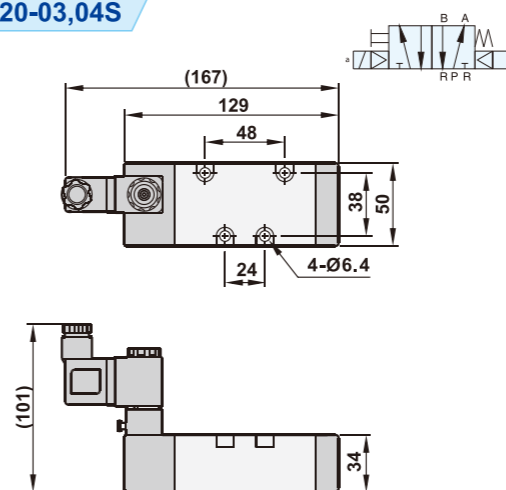
E-PS520-02S



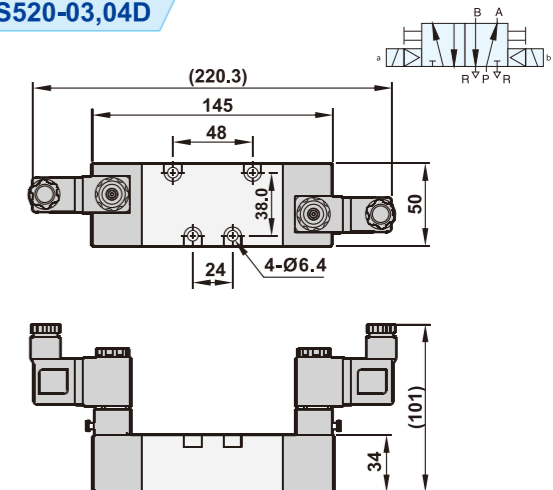
E-PS520-02D



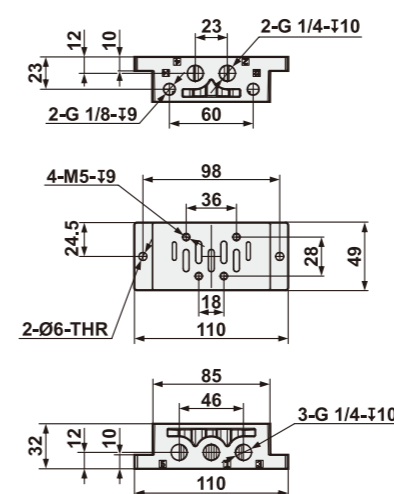
E-PS520-03,04S



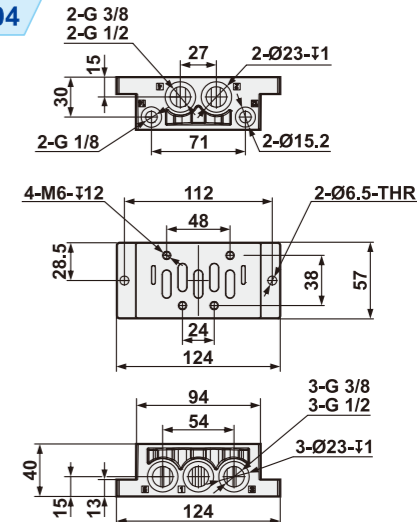
E-PS520-03,04D



ZESF-02

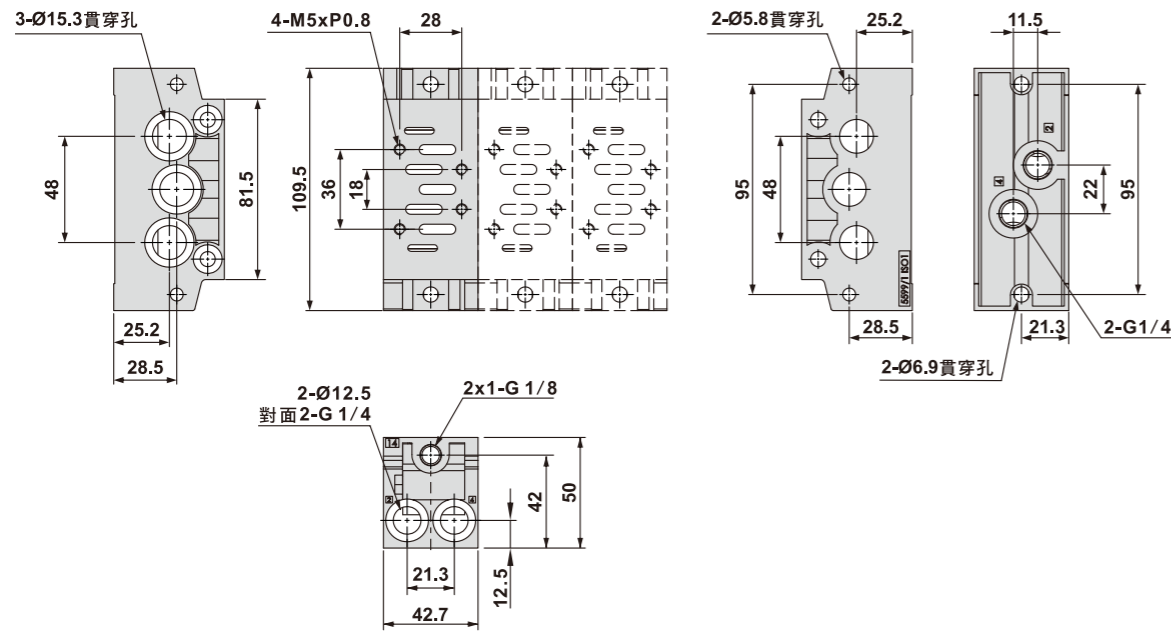


ZESF-03, 04

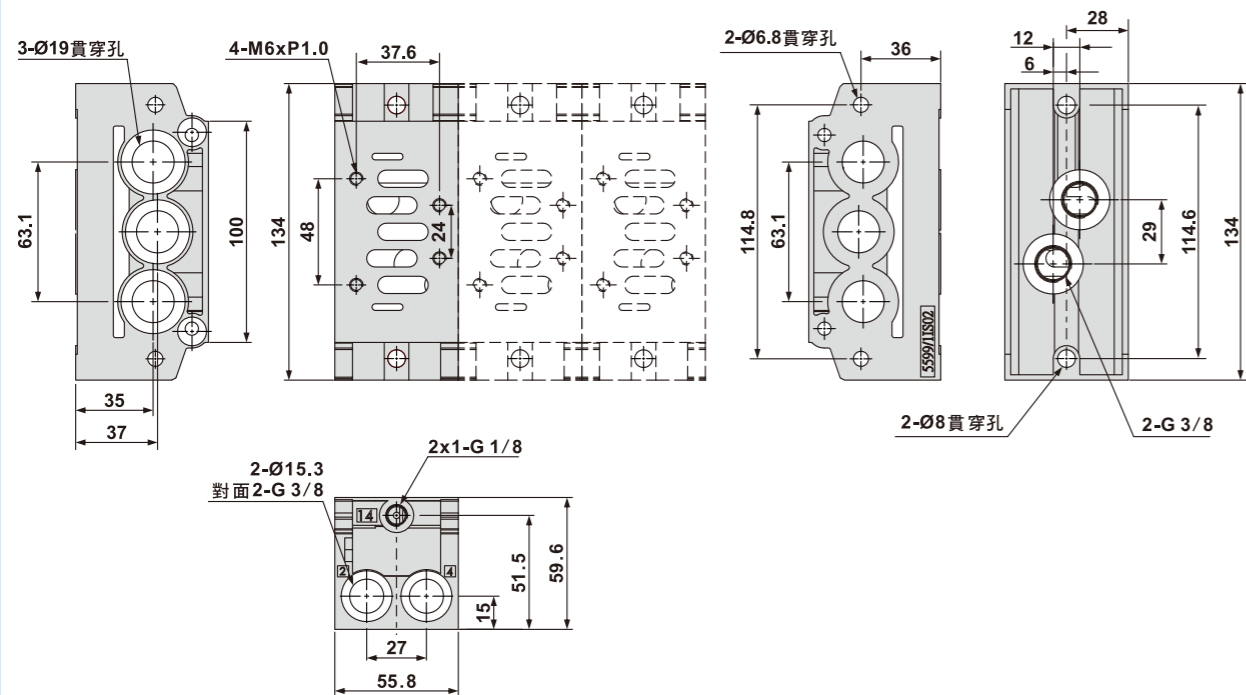


■ 尺寸圖

ZEPS520B-02 (ISO1 並聯底座)

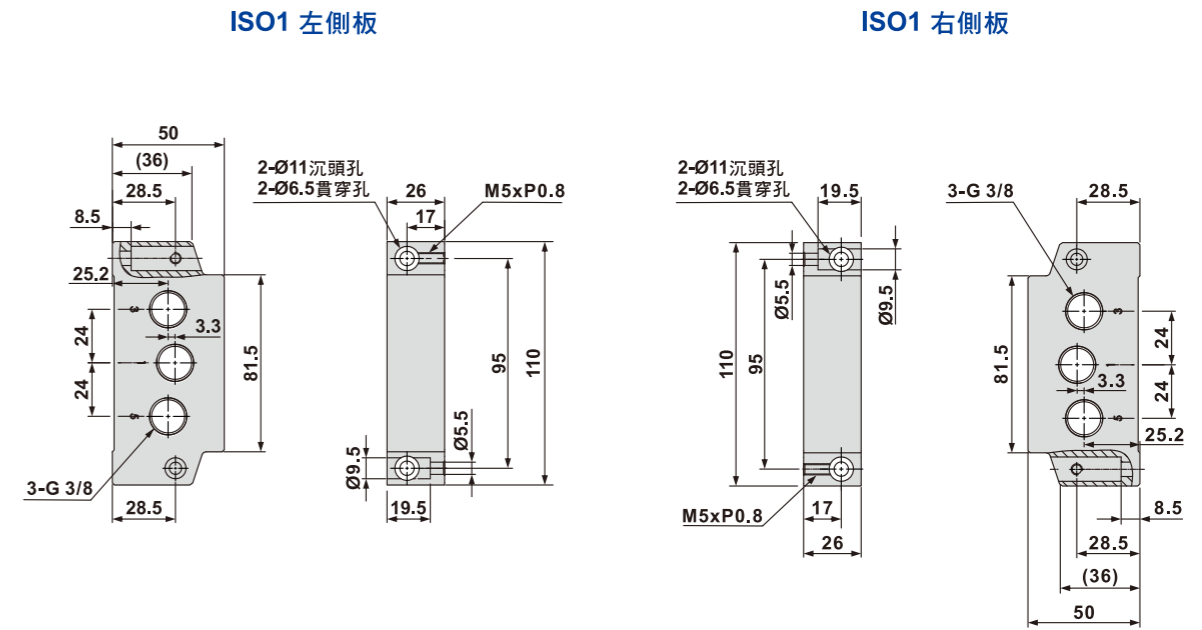


ZEPS520B-03 (ISO2 並聯底座)

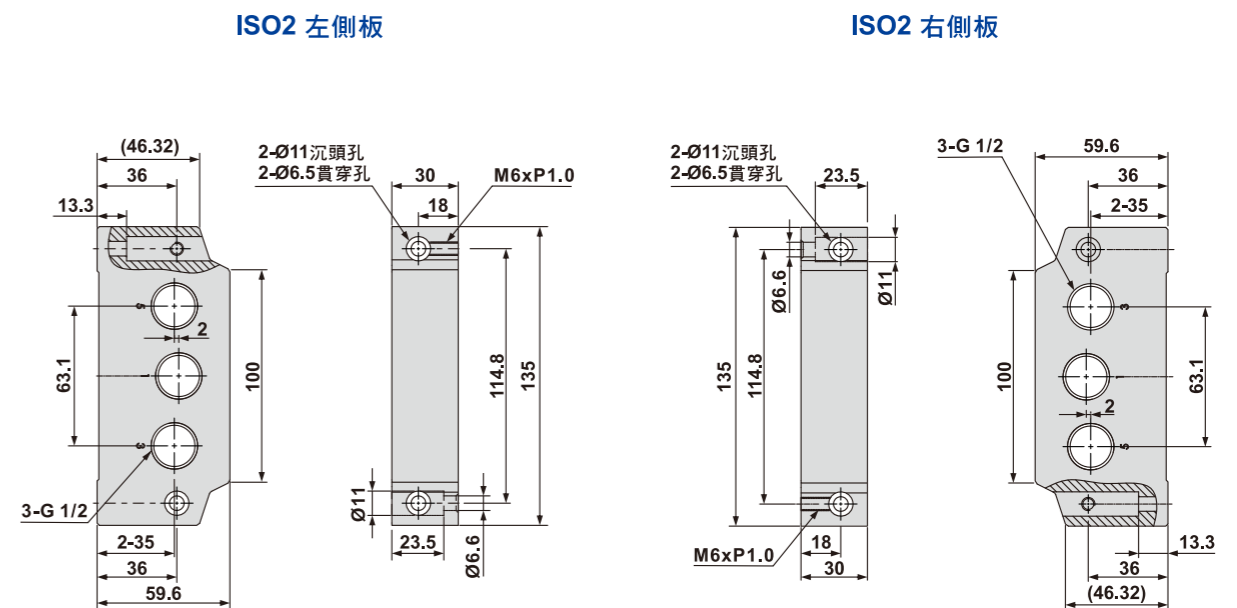


■ 尺寸圖

ZEPS520E-02 (ISO1 側板組)



ZEPS520E-03 (ISO2 側板組)



■ 特色

1. 降低功率消耗達75%，減少電力消耗
2. 有效降低線圈溫升情況，提高電磁閥使用壽命
3. 此三口二位設計可並聯使用
4. 適用於負壓(真空)狀態下使用



※接電時需注意正負極

■ 訂購代號

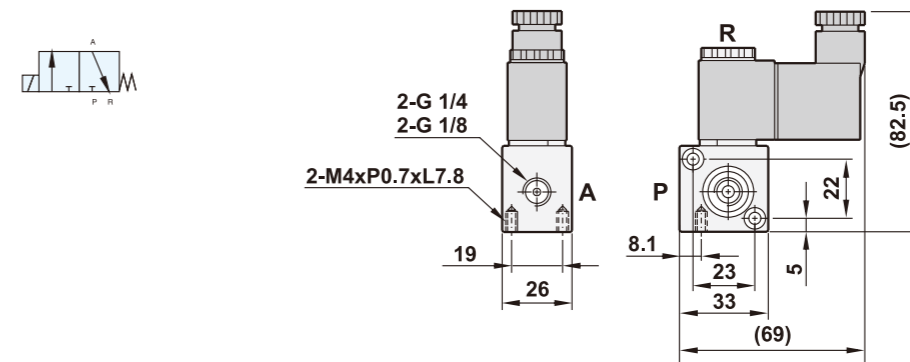
E-PU320	N	M02	-	O2	N	-	S7	-	L
三口二位	切換方式	聯座		配管尺寸	配管口螺牙		電壓代號		指示燈
	空白 : 常閉型 N : 常開型	空白 : 無並聯 M02 : 2閥並聯 M03 : 3閥並聯 Mxx : xx閥並聯		01 : 1/8" 02 : 1/4"	空白 : G N : NPT R : Rc		S7 : 12VDC S9 : 24VDC		L : LED

■ 規格表

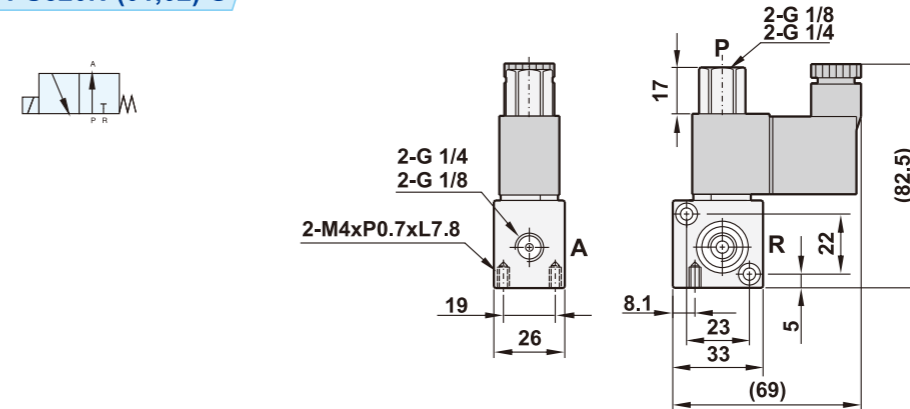
機型	E-PU320(N)-01-S	E-PU320(N)-02-S
配管尺寸	1/8"	1/4"
本體材質	鋁合金	
有效截面積	1.5mm ²	
使用流體	壓縮空氣	
作動方式	直動式彈簧回位	
工作壓力範圍	0 ~ 8 kgf/cm ²	
最大耐壓	9.9 kgf/cm ²	
環境溫度	-10°C ~ 60°C	
負載循環	100% ED	
線圈接線型式	DIN 型	
防水等級	IP65 (根據 DIN 40 050)	
絕緣等級	F	
電壓差允許度	±10%	
標準電壓	12VDC, 24VDC	
淨重	180g	160g

■ 尺寸圖

E-PU320-(01,02)-S

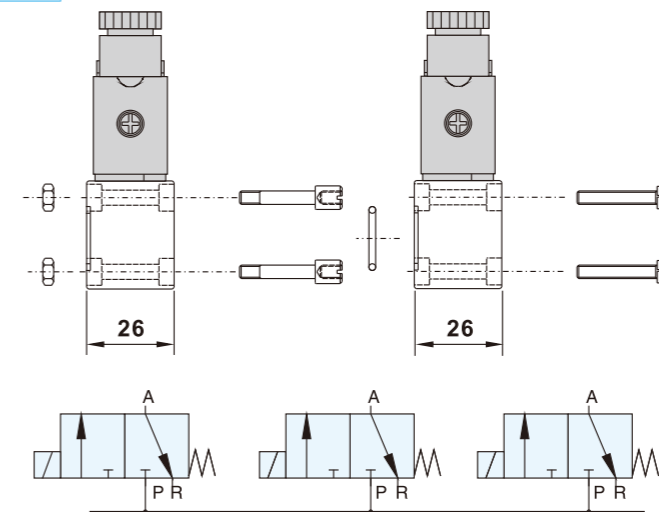


E-PU320N-(01,02)-S



■ 並聯方式

E-PU320Mxx



並聯組件

名稱	數量
O型環	1
螺栓	2
螺絲	2
螺帽	2

■ 特色

1. 降低功率消耗達75%，減少電力消耗
2. 有效降低線圈溫升情況，提高電磁閥使用壽命
3. 外部手動，可固定，操作方便
4. 鋁本體經特殊材料處理，品質嚴格管制，產品壽命長



※接電時需注意正負極

■ 訂購代號

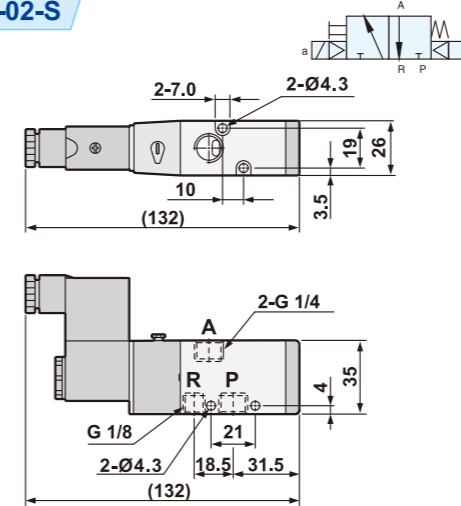
E-PU322	N	-	02	N	-	S7	-	L
三口二位	切換方式		配管尺寸	配管口螺牙		電壓代號		指示燈
	空白 : 常閉型		02 : 1/4"	空白 : G		S7 : 12VDC		L : LED
	N : 常開型		03 : 3/8"	N : NPT		S9 : 24VDC		
			04 : 1/2"	R : Rc				

■ 規格表

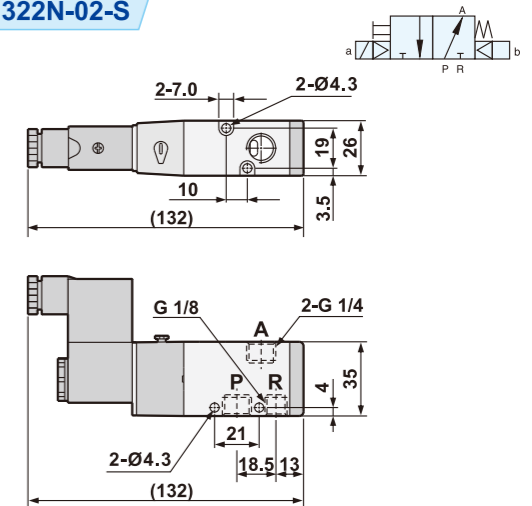
機型	E-PU322(N)-02-S	E-PU322(N)-03-S	E-PU322(N)-04-S
配管尺寸	1/4"	3/8"	1/2"
本體材質		鋁合金	
使用流體		壓縮空氣	
有效截面積	18mm ²	35mm ²	70mm ²
作動方式		內部引導	
工作壓力範圍		2 ~ 8 kgf/cm ²	
最大耐壓		9.9 kgf/cm ²	
環境溫度		-10°C ~ 60°C	
負載循環		100% ED	
線圈接線型式		DIN 型	
防水等級		IP65 (DIN 40 050)	
絕緣等級		F	
電壓差允許度		±10%	
標準電壓		12VDC, 24VDC	
淨重	280g	450g	685g

■ 尺寸圖

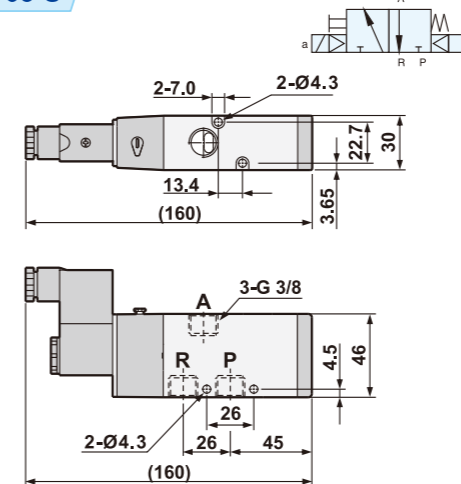
E-PU322-02-S



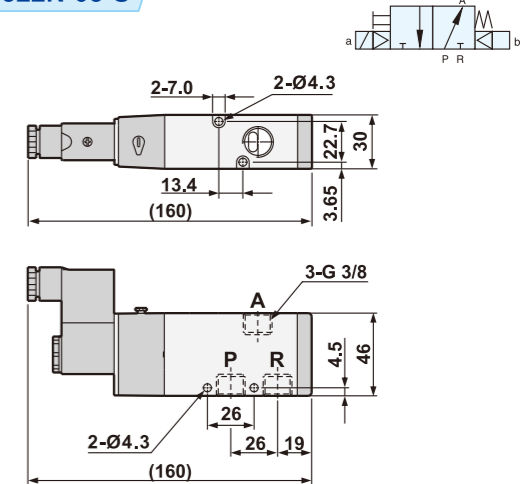
E-PU322N-02-S



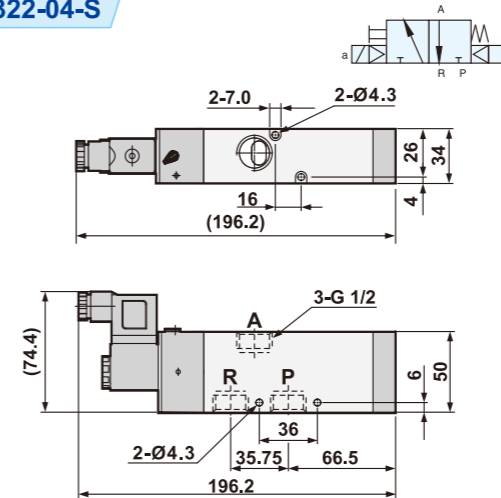
E-PU322-03-S



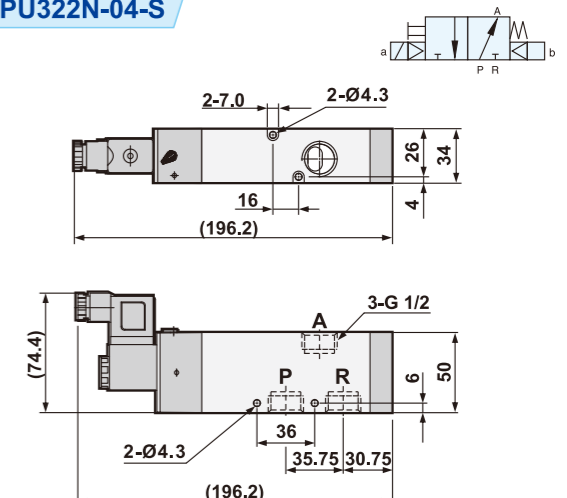
E-PU322N-03-S



E-PU322-04-S



E-PU322N-04-S



■ 特色

1. 降低功率消耗達75%，減少電力消耗
2. 有效降低線圈溫升情況，提高電磁閥使用壽命
3. 外部手動，可固定，操作方便
4. 鋁本體經特殊材料處理，品質嚴格管制，產品壽命長



※接電時需注意正負極

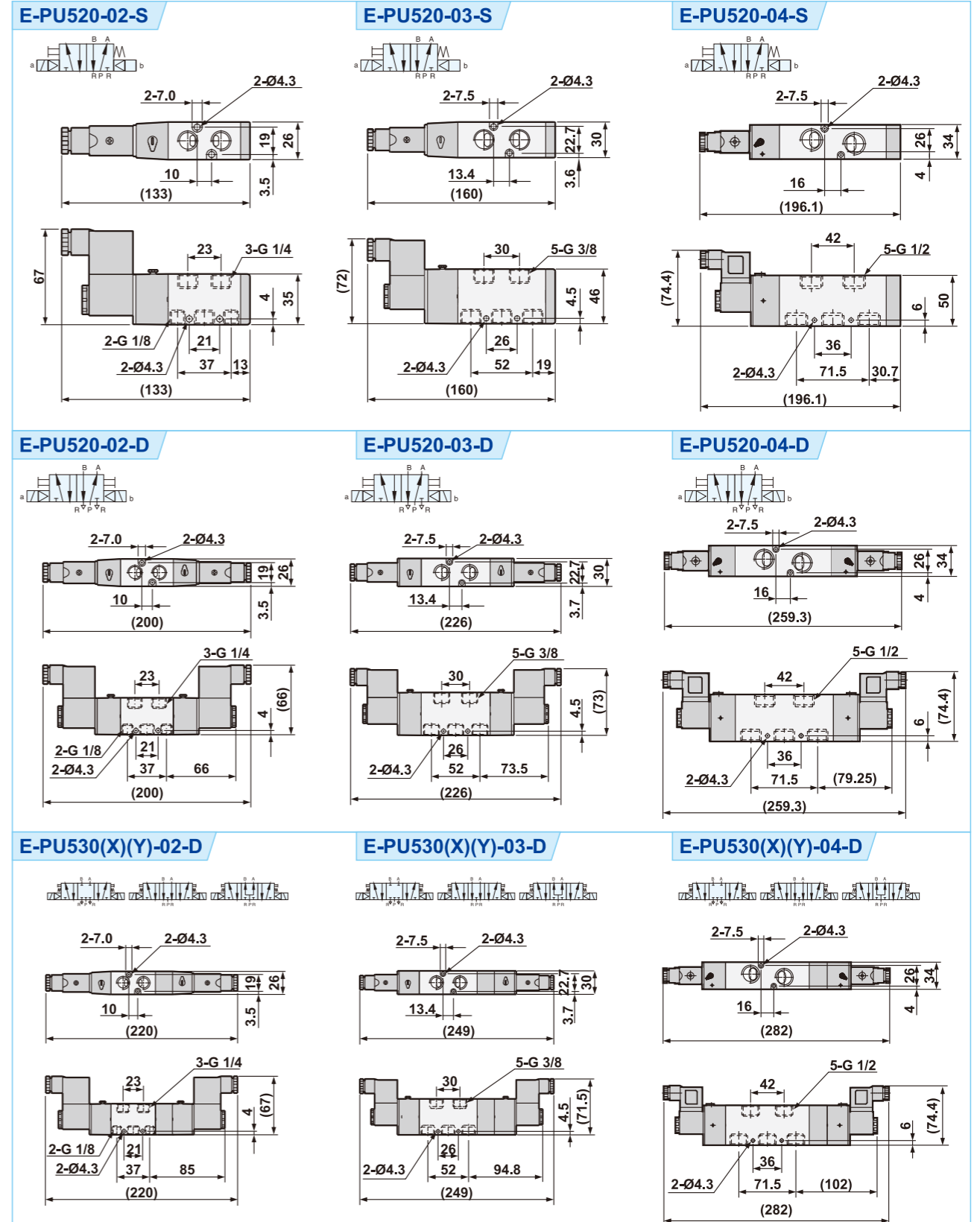
■ 訂購代號

E-PU520	X	-	O2	N	-	S	7	-	L
520 : 五口二位	切換方式		配管尺寸	配管口螺牙	電控代號	電壓代號			指示燈
530 : 五口三位	空白 : 標準型		01 : 1/8" (選購)	空白 : G	S : 單電控	7 : 12VDC			L : LED
	五口三位		02 : 1/4"	N : NPT	D : 雙電控	9 : 24VDC			
	空白 : 中間封閉		03 : 3/8"	R : Rc					
	X : 中間排氣		04 : 1/2"						
	Y : 中間加壓								

■ 規格表

機型	E-PU520-02-S E-PU520-02-D	E-PU530-02-D	E-PU520-03-S E-PU520-03-D	E-PU530-03-D	E-PU520-04-S E-PU520-04-D	E-PU530-04-D
配管尺寸	1/4", 1/8" [排氣孔]		3/8"		1/2"	
本體材質	鋁合金					
使用流體	壓縮空氣					
有效截面積	18mm ²	14mm ²	35mm ²	32mm ²	70mm ²	54mm ²
作動方式	內引導式					
工作壓力範圍	1.5~8 kgf/cm ²	2~8 kgf/cm ²	1.5~8 kgf/cm ²		2~8 kgf/cm ²	
最大耐壓	9.9 kgf/cm ²					
環境溫度	-10°C ~ 60°C					
負載循環	100% ED					
線圈接線型式	DIN (標準)					
防水等級	IP65 (DIN 40 050)					
絕緣等級	F					
電壓差允許度	±10%					
標準電壓	12VDC, 24VDC					
淨重	270g / 335g	475g	430g / 525g	715g	665g / 770g	1045g

■ 尺寸圖



■ 特色

1. 降低功率消耗達75%，減少電力消耗
2. 有效降低線圈溫升情況，提高電磁閥使用壽命
3. 外部手動，可固定，操作方便
4. 鋁本體經特殊材料處理，品質嚴格管制，產品壽命長
5. 外部引導型，可用於真空機械



※接電時需注意正負極

■ 訂購代號

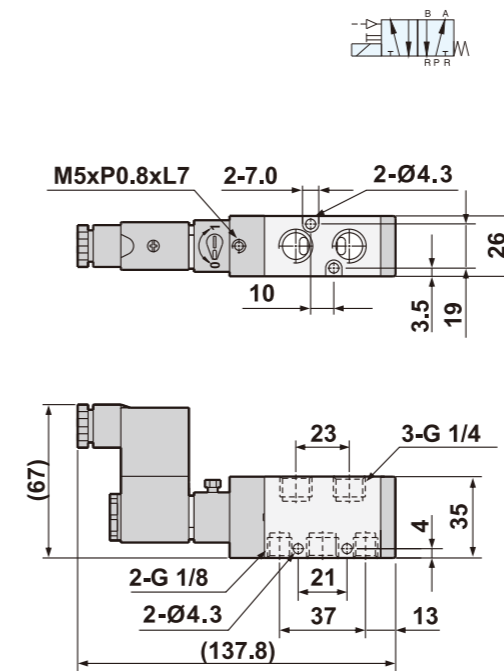
E-PU520	A	-	02	N	-	S7	-	L
五口二位	作動方式		配管尺寸	配管口螺牙		電壓代號		指示燈
	A : 前引導 AB : 前後引導		01 : 1/8" (選購) 02 : 1/4"	空白 : G N : NPT R : Rc		S7 : 12VDC S9 : 24VDC		L : LED

■ 規格表

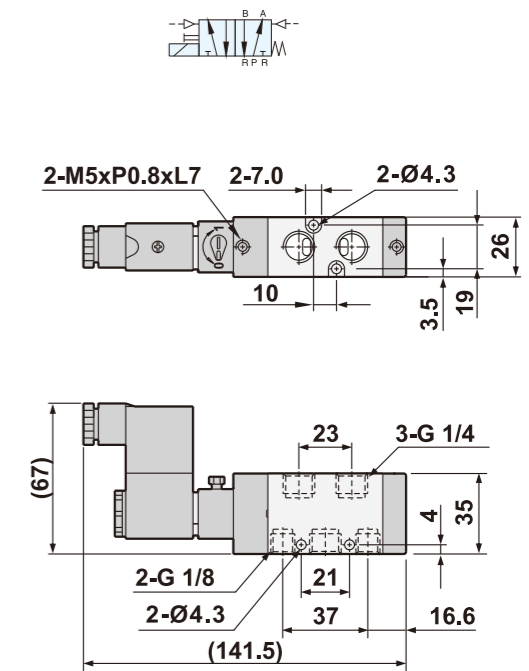
機型	E-PU520A-02-S	E-PU520AB-02-S
配管尺寸	1/4", 引導孔 (M5)	
本體材質	鋁合金	
使用流體	壓縮空氣	
有效截面積	18mm ²	
作動方式	外部引導 (1.5 ~ 8 kgf/cm ²)	
工作壓力範圍	0 ~ 8 kgf/cm ²	
最大耐壓	9.9 kgf/cm ²	
環境溫度	-10°C ~ 60°C	
負載循環	100% ED	
線圈接線型式	DIN (標準)	
防水等級	IP65 (DIN 40 050)	
絕緣等級	F	
電壓差允許度	±10%	
標準電壓	12VDC, 24VDC	
淨重	240g	260g

■ 尺寸圖

E-PU520A-02-S



E-PU520AB-02-S

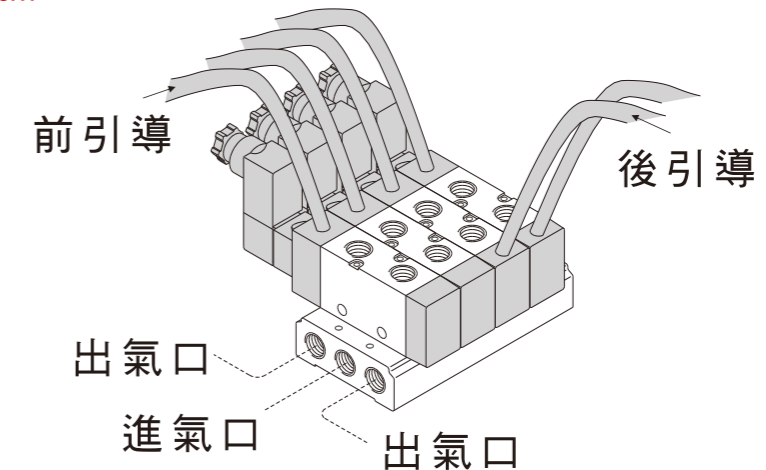


● 五口二位 外部引導電磁閥

引導方式：1.前引導式、2.後引導口

引導孔：M5

引導壓力 ≥ 1.5kgf/cm²



E-SPU 系列

節能型 5/2 WAY SUS316系列電磁閥

Power-Saving SUS316 Stainless Steel Body Pilot Solenoid Valve

■ 特色

1. 降低功率消耗消耗達75%，減少電力消耗
2. 有效降低線圈溫升情況，提高電磁閥使用壽命
3. 本體不銹鋼材質(SUS316)



※接電時需注意正負極

■ 訂購代號

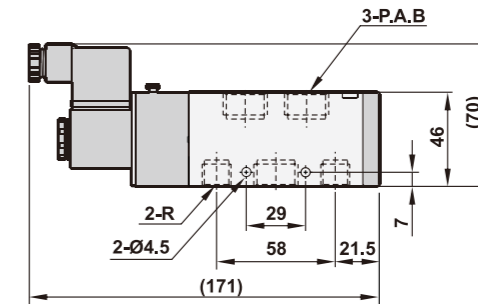
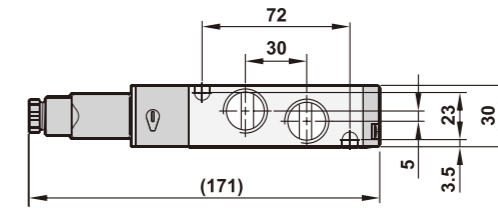
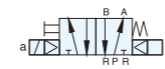
E-SPU520	- 02	N	- S	7	- L
五口二位	配管尺寸	配管口螺牙	電控代號	電壓代號	指示燈
	02 : 1/4"	空白 : G	S : 單電控	7 : 12VDC	L : LED
	03 : 3/8"	N : NPT	D : 雙電控	9 : 24VDC	
	04 : 1/2"	R : Rc			

■ 規格表

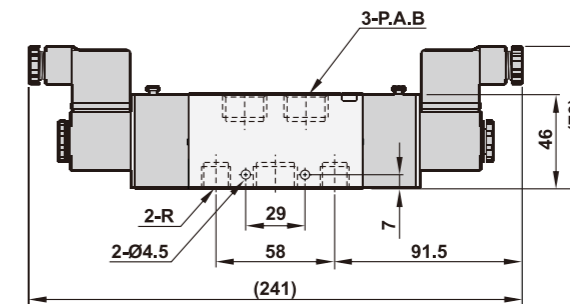
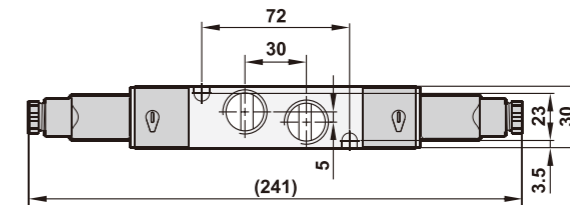
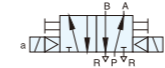
機 型	E-SPU520-02-S	E-SPU520-03-S	E-SPU520-04-S	E-SPU520-02-D	E-SPU520-03-D	E-SPU520-04-D
配管尺寸	1/4"	3/8"	1/2"	1/4"	3/8"	1/2"
本體材質	不銹鋼					
有效截面積	35mm ²	65mm ²		35mm ²	65mm ²	
使用流體	壓縮空氣					
作動方式	內部引導					
工作壓力範圍	1.5 ~ 8 kgf/cm ²					
最大耐壓	9.99 kgf/cm ²					
環境溫度	-10°C ~ 60°C					
絕緣等級	F					
防爆等級	EEXmIIT4					
負載循環	100% ED					
電壓差允許度	±10%					
防水等級	IP65 (EN 60529)					
標準電壓	12VDC, 24VDC					
淨重	1000g			1200g		

■ 尺寸圖

E-SPU520-02,03,04-S



E-SPU520-02,03,04-D



機 型	A	B	P	R
E-SPU520-02	1/4	1/4	1/4	1/4
E-SPU520-03	3/8	3/8	3/8	3/8
E-SPU520-04	1/2	1/2	1/2	3/8